

HIWIN®



Viti a ricircolo di sfere
& Accessori



Robot Multi Asse

Pick and place / Assemblaggio /
Packaging / Semiconduttori /
Industria Elettro-Ottica / Industria Automotive /
Industria cibaria

- Articulated robot
- Delta Robot
- SCARA robot
- Wafer Robot
- Pinze Elettriche
- Pinze Elettriche integrate
- Rotary Joint



Assi lineari

Precisione / semiconduttori /
Settore medicale / FPD

- KK, SK
- KS, KA
- KU, KE, KC



Attrezzature mediche

Ospedali / Centri Riabilitativi

- Robotic Gait Training System
- Hygiene System
- Robotic Endoscope Holder



Viti a Ricircolo di Sfere

Di precisione / Rollate

- Serie Super S
- Serie Super T
- Mini Roller
- Serie ad alto carico
- Ball Spline



Guide Lineari

Automazione / Semiconduttori /
Settore medicale

- HG, EG, WE, MG, CG
- QQH, QE, QW, QR
- RG, E2, PG, SE, RC



Tavole Rotanti

Settore aerospaziale / Medicale /
Industria Automotive / Macchine Utensili /
Macchine industriali

- RAB-800
- RAB-500



Cuscinetti

Macchine utensili / Robot

- Cuscinetti BSB
- Cuscinetti Lineari
- Supporti



Azionamenti e servomotori

Semiconduttori / Macchine Packaging /
SMT / Industria cibaria / LCD

- D1, D1-N, D2T
- Motori 50W - 2000W



Motori Torque

Ispezione / Equipaggiamento test /
Macchine utensili / Robot

- Tavole Rotanti - TMS, TMY, TMN
- Serie TMRW



Sistemi con Motori Lineari

Trasporto automatico / Applicazione AOI /
Precisione / Semiconduttori

- Motore Lineare Iron-core
- Motore Lineare Coreless
- Motore Lineare Turbo LMT
- Motore servo Planare
- Piattaforma air bearing
- X-Y Stage
- Sistemi Gantry



Sistemi di misura e posizionamento

Macchine da taglio /
Macchine tradizionali /
Macchine fresatrici

- Alta risoluzione
- Trasferimento di segnale
- Alta precisione
- Alta efficienza

Viti a ricircolo di sfere

Viti a ricircolo di sfere & Accessori

Le viti a ricircolo di sfere sono costituite da un albero filettato, da una chiocciola con sfere integrate e da un meccanismo di ricircolo delle sfere. Le viti a ricircolo di sfere sono i tipi di trasmissione del moto più comunemente utilizzati nelle macchine industriali e di precisione. Si usano per trasformare il moto rotatorio in moto lineare e viceversa, in quanto offrono grande precisione ed elevata efficienza. HIWIN offre un' ampia gamma di viti a ricircolo di sfere in grado di soddisfare le applicazioni più esigenti.

Le viti a ricircolo di sfere HIWIN si distinguono per il movimento preciso e a basso attrito, oltre a una coppia ridotta, rigidità elevata e movimento uniforme, e sono disponibili nelle versioni rullata, pelata e rettificata, risultando così essere il prodotto perfetto per qualsiasi applicazione.

Viti a ricircolo di sfere

Contenuti

Indice

1	Panoramica del prodotto.....	7
2	Informazioni Generali.....	8
2.1	Proprietà	8
3	Proprietà e scelta di una vite a ricircolo di sfere HIWIN.....	10
3.1	Informazioni di progettazione	10
3.2	Procedura di selezione delle viti a ricircolo di sfere	13
3.3	Albero delle viti a ricircolo di sfere	14
3.4	Sistemi di ricircolo	14
3.5	Classi di precisione delle viti a ricircolo di sfere	15
3.6	Precarico e gioco	21
3.7	Formule di calcolo	24
3.8	Materiali e trattamento termico	32
3.9	Lubrificazione	32
3.10	Tenute	33
4	Viti a ricircolo di Sfere Rullate.....	34
4.1	Proprietà	34
4.2	Classi di tolleranza	34
4.3	Codice ordine HIWIN per viti rullate	35
4.4	Chioccioline per viti a ricircolo di sfere rullate	36
4.5	Viti miniaturizzate serie Z	40
5	Viti a Ricolcolo di Sfere Pelate.....	42
5.1	Proprietà	42
5.2	Classi di tolleranza	42
5.3	Codice ordine HIWIN per viti pelate	43
5.4	Chioccioline per viti a ricircolo di sfere pelate	44
6	Viti a Ricircolo di Sfere Rettificate.....	49
6.1	Proprietà	49
6.2	Classi di tolleranza	49
6.3	Codice ordine HIWIN per viti rettificate	50
6.4	Chioccioline per viti a ricircolo di sfere rettificate	51
7	Viti a ricircolo di Sfere per Applicazioni Speciali.....	60
7.1	Chioccioline rotanti integrate	60
7.2	Chioccioline di sicurezza	61
7.3	Viti ad alto carico	62
8	Supporti e Accessori.....	64
8.1	Generale configurazione dei codoli di una vite a ricircolo di sfere	64
8.2	Supporti e configurazione dei terminali	66
8.3	Flangia di collegamento per chioccioline flangiate	70
8.4	Supporti serie WBK	71
8.5	Supporti serie EK/EF	73
8.6	Supporti serie BK/BF	75
8.7	Supporti serie FK/FF	77
8.8	Cuscinetti volventi serie BSB	79
9	Total Solution Viti a Ricircolo di Sfere HIWIN.....	82
10	Istruzioni di Assemblaggio Viti a ricircolo di Sfere.....	83
10.1	Assemblaggio e disassemblaggio della chiocciola dall'albero	83
10.2	Assemblaggio dei prodotti cuscinetto	86
10.3	Assemblaggio dei cuscinetti separati	88
10.4	Lubrificazione	89
10.5	Lubrificazione al momento della consegna	90
10.6	Scelta del lubrificante	90
10.7	Miscibilità	90
10.8	Condizioni operative	91

Viti a ricircolo di sfere

Panoramica del prodotto

1. Panoramica del prodotto



Viti a Ricircolo di Sfere Rullate

[Pag. 34](#)

- Chiocciole flangiate e cilindriche
- Gioco assiale ridotto
- Diametro nominale 6-80 mm
- Lavorazione standard dei terminali



Viti a Ricircolo di Sfere pelate

[Pag. 42](#)

- Chiocciole flangiate e cilindriche
- Chiocciole singole e doppie
- Diametro nominale 16-80 mm
- Lavorazione standard dei terminali



Viti e Ricircolo di Sfere rettificate

[Pag. 49](#)

- Chiocciole flangiate e cilindriche
- Chiocciole singole e doppie
- Diametro nominale 6 – 125 mm
- Pre caricata o gioco assiale minimo



Viti a Ricircolo di sfere per applicazioni speciali

[Pag. 60](#)

- Chiocciole rotanti
- Chiocciole di sicurezza
- Viti ad alto carico



Supporti e accessori

[Pag. 64](#)

- Lavorazione standard dei terminali
- Supporti
- Cuscinetti volventi
- Total Solution

Viti a ricircolo di sfere

Informazioni Generali

2. Informazioni Generali

2.1 Proprietà

Le viti a ricircolo di sfere HIWIN offrono numerosi vantaggi, come alti livelli di efficienza possibile e semplice, eliminazione del gioco, rigidità elevata, massima precisione del passo. Le caratteristiche di base delle viti a ricircolo di sfere HIWIN sono illustrate, con i relativi vantaggi, nei paragrafi che seguono.

2.1.1 Elevata efficienza in entrambe le direzioni

Le viti a ricircolo di sfere possono raggiungere un'efficienza massima del 90%, grazie al contatto volvente fra la vite e la chiocciola attraverso le sfere. La speciale finitura della superficie della pista di rotolamento delle viti a ricircolo di sfere HIWIN riduce ulteriormente l'attrito dovuto al contatto fra le sfere e la pista di rotolamento stessa. Grazie a questa maggiore efficienza, il movimento della vite a ricircolo di sfere richiede al motore una coppia decisamente inferiore. Poiché è necessaria una minore potenza è possibile ridurre la taglia del motore e conseguentemente ottenere una diminuzione dei costi d'esercizio.

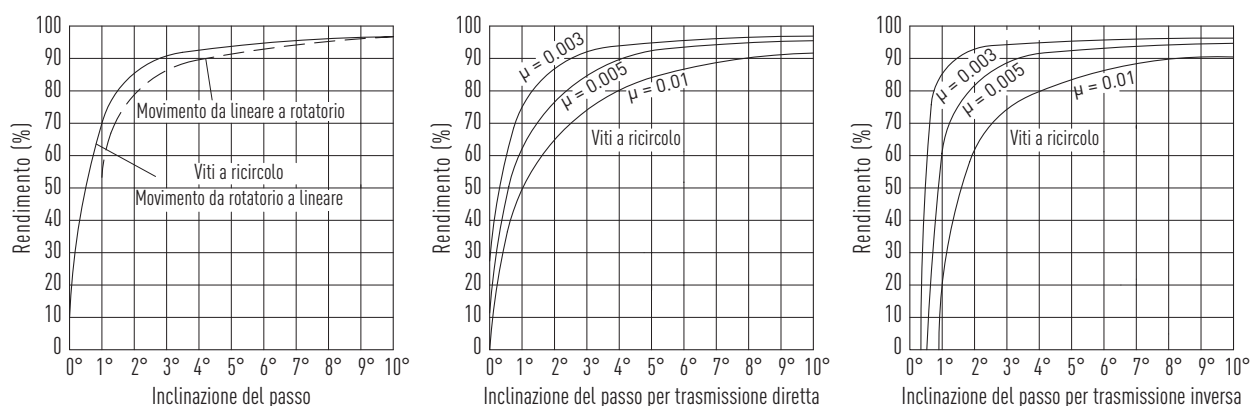


Fig. 2.1 Efficienza meccanica di una vite a ricircolo di sfere

2.1.2 Eliminazione del gioco e rigidità elevata

Il profilo ad arco gotico utilizzato da HIWIN per gli alberi e le chioccioli delle viti a ricircolo di sfere consente l'assemblaggio della chiocciola senza alcun gioco. Per ottenere un'elevata rigidità globale e posizionamento ripetibile si utilizzano in genere viti a ricircolo di sfere precaricate.

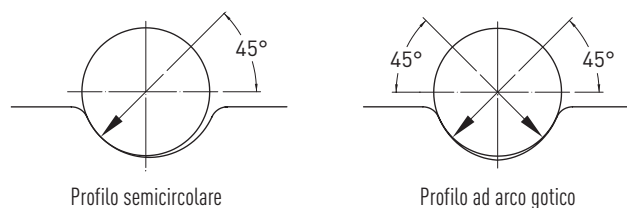


Fig. 2.2 Tipi di contatto per viti a ricircolo di sfere (semicircolare, ad arco gotico)

2.1.3 Massima precisione del passo

HIWIN è in grado di produrre componenti conformi agli standard ISO e JIS, ma anche secondo le specifiche fornite dal cliente.

La precisione è garantita dall'utilizzo delle più precise strumentazioni di misura per venire poi stampata sui certificati di collaudo.

2.1.4 Durata utile prevedibile

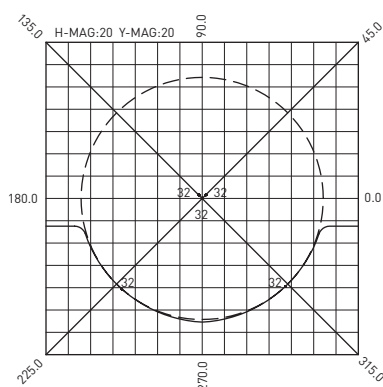
Mentre la vita utile delle viti a strisciamento è determinata dall'usura delle superfici di contatto, le viti a ricircolo di sfere HIWIN possono essere in genere utilizzate finché non si verifica un cedimento dovuto alla fatica del metallo. Grazie a un'attenta progettazione, all'alta qualità dei materiali, all'accurato trattamento termico e alle avanzate tecniche di produzione, i test hanno dimostrato che le viti a ricircolo di sfere HIWIN rimangono affidabili e senza

problemi per l'intera vita utile nominale. Per ogni vite a ricircolo di sfere, la durata utile dipende da numerosi fattori, che includono la giusta scelta, la qualità, la manutenzione e soprattutto dal coefficiente di carico dinamico (c). I fattori che influiscono maggiormente sulla capacità di carico assiale dinamica sono la precisione del profilo, le caratteristiche del materiale e la durezza superficiale.

2.1.5 Bassa coppia iniziale e fluidità di movimento

Le viti a ricircolo di sfere richiedono una forza di spunto molto bassa. Per creare delle piste di rotolamento precise, HIWIN utilizza una progettazione speciale (fattore di adattamento) e particolari procedure di produzione. Questo garantisce che la coppia di resistenza all'avanzamento richiesta si manterrà sempre entro l'intervallo di coppia specificato.

HIWIN è in grado di controllare il profilo di ogni singola pista di rotolamento durante una fase particolare del processo di fabbricazione. La Figura 2.3 mostra un esempio di profilo. HIWIN utilizza inoltre strumentazione di misura computerizzata per misurare con precisione la coppia di attrito delle viti a ricircolo di sfere. La Fig. 2.4 mostra un tipico grafico coppia/corsa.



Nome di lavoro: SH
 Metodo di misurazione: Passo X
 Raggio di captazione: 0,0256mm
 Modello Nr.: 001H-2-3
 Caricat. orizzontale: 20,0000
 Lotto No. : 201536
 Caricat. verticale: 20,0000
 Operatore: L.J.F.
 Tracciato di misurazione: 7,0000mm

Nr. dell'attuale codice simbolo

32	292 X: 0.1816 mm	Z: 0.1980 mm	RC: 3.4438 mm
32	292 X: -0.1911 mm	Z: 0.2022 mm	RC: 3.4532 mm
32	292 X: -2.1464 mm	Z: -2.3399 mm	RC: -42.5259 mm
32	292 X: 2.1799 mm	Z: -2.3084 mm	RC: 43.3615 mm
32	292 X: -0.0000 mm	Z: -0.0000 mm	RC: 3.1750 mm

Fig. 2.3 Controllo HIWIN dell'arco del profilo

Risultati Test di Coppia Vite a Ricircolo di Sfere HIWIN

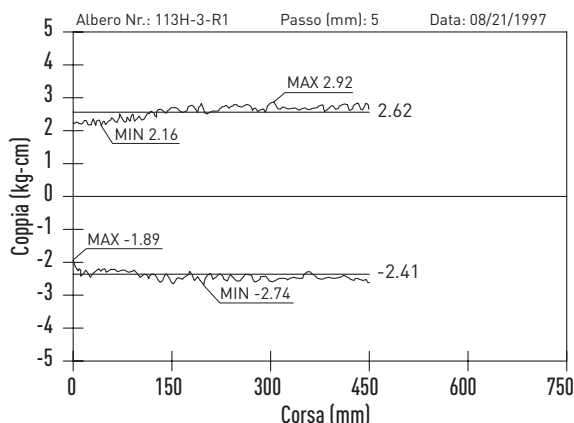


Fig. 2.4 Controllo HIWIN del precarico

2.1.6 Soluzioni speciali

HIWIN produce viti a ricircolo di sfere su progetto del cliente e/o con una lavorazione dei terminali a disegno. Per poter creare la vite a ricircolo di sfere è necessario che i requisiti indicati sul disegno di progetto siano chiari e controllati. Questo garantisce che il prodotto finale soddisfi appieno i requisiti richiesti.

Viti a ricircolo di sfere

Caratteristiche e tipi

3. Proprietà e scelta di una vite a ricircolo di sfere HIWIN

3.1 Informazioni di progettazione

a) Scegliere viti a ricircolo di sfere di tipo appropriato per l'applicazione (vedere la Tabella 3.5). I requisiti principali devono essere considerati già prima dell'installazione. Per esempio per le viti a ricircolo di sfere rettificata di precisione per macchine CNC, questo significa un attento allineamento e il corrispondente tipo di installazione; per applicazioni che richiedono un grado di precisione minore, consigliamo l'uso di viti a ricircolo di sfere rullate, che richiedono una progettazione più snella sia per quanto riguarda il tipo di errori ammissibili al montaggio, sia per i supporti da utilizzare.

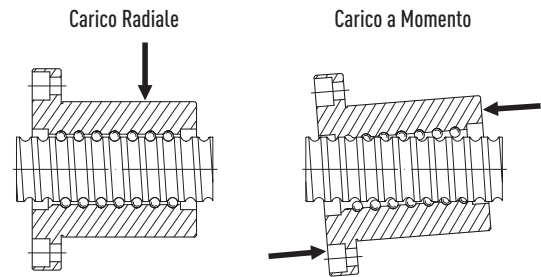


Fig. 3.1 **Distribuzione squilibrata del carico**, dovuta al disallineamento tra i cuscinetti di supporto e la chiocciola, ad una lavorazione troppo grossolana della superficie di appoggio, e/o ad un'inclinazione o un allineamento non preciso della flangia della chiocciola.

b) È particolarmente importante eliminare o contenere il disallineamento fra l'interasse dell'alloggiamento dei cuscinetti e l'interasse della chiocciola a ricircolo di sfere, che determinerebbe uno sbilanciamento dei carichi. I carichi sbilanciati possono essere costituiti da carichi radiali e carichi a momento (Fig. 3.1), che possono causare malfunzionamenti e ridurre la durata utile (Fig. 3.2).

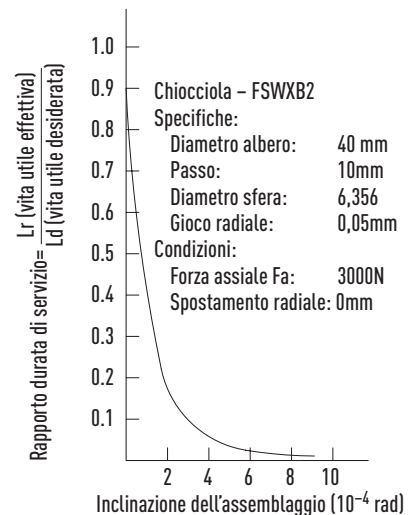


Fig. 3.2 **Impatto sulla durata** di un carico radiale causato da disallineamento

c) Scegliere cuscinetti di tipo appropriato per l'albero. Per le macchine CNC è consigliabile utilizzare cuscinetti a sfere a contatto obliquo (con angolo di 60°), poiché presentano una capacità di carico assiale superiore e possono essere assemblati senza gioco o precaricati. In particolare si vedano i cuscinetti serie BSB di HIWIN

I tipi di lavorazione dei terminali e i corrispondenti cuscinetti radiali e fissi sono elencati nel Capitolo 8.

- d) È consigliabile installare un fermo di sicurezza alle estremità, per evitare la extra-corsa della chiocciola (Fig 3.3), che potrebbe danneggiare il gruppo della vite a ricircolo di sfere, in particolare prima che la vite sia stata assemblata.

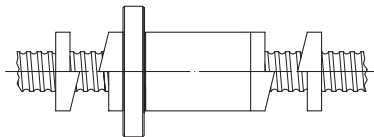


Fig. 3.3 Fermo meccanico per evitare la extra-corsa della chiocciola

- e) Negli ambienti contaminati da polvere o trucioli metallici, è consigliabile proteggere le viti a ricircolo di sfere applicando coperture telescopiche o a soffietto (cfr. Fig. 3.4)

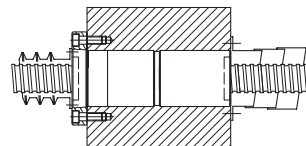


Fig. 3.4 Protezione dell'albero con coperture telescopiche o a soffietto

- f) Se si sceglie una vite a ricircolo di sfere con ricircolo interno o con ricircolo a end cap, è necessario lavorare l'estremità dell'albero in corrispondenza del fondo della pista di rotolamento. Il diametro del codolo deve essere indicativamente inferiore di 0,5 - 1,0 mm rispetto al diametro primitivo della vite (Fig. 3.5).

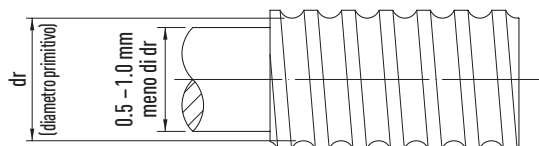


Fig. 3.5 Lavorazione del terminale di una vite a ricircolo di sfere

- g) Durante la fase di tempra dell'albero, i due o tre passi immediatamente vicini ai terminali adiacenti al cuscinetto su entrambi i lati risulteranno di durezza inferiore, e ciò può consentire modifiche ai codoli. Negli schemi HIWIN, queste aree sono contrassegnate dal simbolo (cfr. Fig. 3.6). Se tali aree devono presentare requisiti speciali, contattare i tecnici HIWIN.

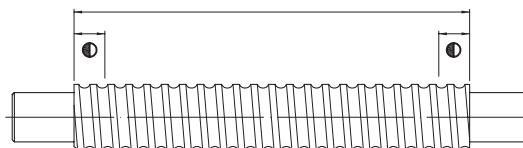


Fig. 3.6 Area di tempra su un albero di vite a ricircolo di sfere

- h) Un precarico eccessivo aumenta la coppia di attrito, che a sua volta genera calore, e questo riduce la durata utile. Tuttavia, un precarico insufficiente riduce la rigidità e aumenta la probabilità che si presenti gioco. Per ulteriori dettagli, fare riferimento al paragrafo 3.6

Viti a ricircolo di sfere

Caratteristiche e tipi

- i) Il codolo per il cuscinetto di supporto fisso deve presentare una gola di scarico per consentire il corretto inserimento e mantenere l'allineamento appropriato (cfr. Fig. 3.7). HIWIN consiglia lo scarico secondo la DIN 509 come elemento standard (cfr. Fig. 3.8). Il filetto della vite per gli alberi rullati e pelati offre generalmente una superficie sufficiente per la battuta del cuscinetto. Nei casi peggiori, tale superficie di battuta diventa troppo piccola soprattutto dove l'elica va a scomparire. Questo fa sì che venga a mancare la garanzia dell'esattezza della necessaria perpendicolarità del cuscinetto. In questi casi un più piccolo diametro del codolo e conseguentemente un cuscinetto più piccolo oppure, per alberi pelati o rettificati, una parte di albero liscio, possono risolvere il problema. Per alberi rullati un'alternativa è l'utilizzo di anelli calettati a caldo sui codoli in modo da offrire superfici complete in qualsiasi caso.

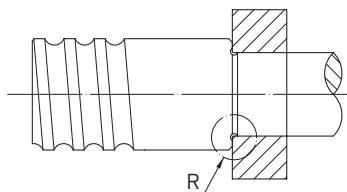


Fig. 3.7 Scarico R per l'alloggiamento del cuscinetto

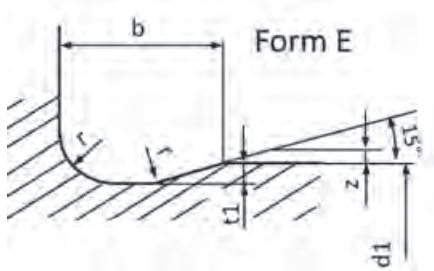


Fig. 3.8 Dimensione consigliata dello scarico "R" della Fig. 3.7 riferita alla norma DIN 509 tipologia E

Tabella 3 Tabella scarichi tipologia E				
Scarico	r	t	b	d1
E 0.4x0.2	0,4	0,2	2	da 11 fino a 18
E 0.6x0.2	0,6	0,2	2	da 19 fino a 35
E 0.6x0.3	0,6	0,3	2,5	da 36 fino a 80

Unità: [µm]

Per quanto concerne le gole di scarico, vi possono essere differenze a seconda del sito produttivo delle viti. L'alternativa standard alle suddette dimensioni sono le gole di scarico differite alla norma DIN 509 nella forma E (dalla E 0,4x0,2 alla E 0,6x0,3 in relazione al diametro della vite). A differenza della tipologia F, la forma E offre la possibilità di recuperare un po' di superficie utile in più.

In presenza di una parte di codolo con il filetto la gola farà riferimento alla norma DIN 76 nella forma B.

3.2 Procedura di selezione delle viti a ricircolo di sfere

La Tabella 3.1 illustra la procedura di selezione di una vite a ricircolo di sfere. Le condizioni di utilizzo (A) possono essere di riferimento per selezionare il parametro appropriato per la vite a ricircolo di sfere (B). Seguire la procedura di selezione passo per passo tramite la formula di riferimento in modo da verificare la bontà della scelta (C).

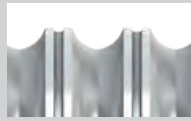


Passaggi	Condizioni d'uso (A)	Parametro delle viti (B)	Formula di riferimento (C)
1	Precisione di posizionamento	Precisione del passo	Tabella 4.1, Tabella 5.1, Tabella 6.1
2	Velocità	Passo della vite	$p = \frac{v_{max}}{n_{max}}$
3	Distanza totale percorsa	Lunghezza totale del filetto	Lunghezza totale = Lunghezza filetto + Lunghezza dei terminali Lunghezza filetto = Corsa + Lunghezza chiocciola
4	1 Condizione di carico [%] 2 Regime di velocità [%] (valore ottimale $\leq 1/5 C$)	Carico assiale medio Velocità media	Formula F 3.4 - F 3.9
5	Carico assiale medio	Precarico	Formula F 3.5
6	1 Durata utile prevista 2 Carico assiale medio 3 Velocità media	Coefficiente di carico dinamico	Capitolo 3.7.2, "Durata utile"
7	1 Carico Dinamico 2 Passo della vite 3 Velocità critica 4 Velocità limitata dal valore D_m-N	Diametro dell'albero e tipo di chiocciola	Capitolo 3.7.2, "Durata utile"
8	1 Diametro della vite 2 Tipo di chiocciola 3 Precarico 4 Coefficiente di carico dinamico	Rigidezza	Capitolo 3.7.7, "Rigidezza"
9	1 Temperatura di lavoro 2 Lunghezza della vite a ricircolo di sfere	Variazione termica e valore previsto dell'errore cumulativo (T) sul passo	Capitolo 3.7.8, "Espansione Termica"
10	1 Rigidezza dell'albero filettato 2 Deformazione termica	Precarico	Capitolo 3.7.8, "Espansione Termica"
11	1 Velocità massima 2 Ciclica globale 3 Configurazione della vite	Coppia massima e specifiche del motore	Capitolo 3.7.3, "Coppia e potenza del motore"

Viti a ricircolo di sfere

Caratteristiche e tipi

3.3 Albero delle viti a ricircolo di sfere

HIWIN fornisce viti a ricircolo di sfere rullate, pelate e rettificate - a seconda delle applicazioni. La [Tabella 3.2](#) riporta le specifiche per la scelta dell'albero più adatto.

Tabella 3.2 Procedura di selezione di una vite a ricircolo di sfere			
	Albero rullato	Albero pelato	Albero rettificato
Profilo			
Processo costruttivo	Processo deformazione plastica	Processo di taglio	Processo di asportazione e rettifica
Applicazioni	Trasporto e lavorazione	Trasporto, lavorazione e posizionamento	Lavorazione e posizionamento
Classi di tolleranza	ISO 5 - ISO 7	ISO 5 - ISO 7	ISO 0 - ISO 5
Diametro Nominale	6-80	16-80	6-120
Lungh. Max. albero¹⁾ [mm]	500-5.600	3.300-6.500	110-10.000
Forma della chiocciola	Chiocciolate flangiate e cilindriche	Chiocciolate flangiate e cilindriche, singole e doppie	Chiocciolate flangiate e cilindriche singole e doppie
Disponibilità	A magazzino e su richiesta	A magazzino e su richiesta	A magazzino e su richiesta

¹⁾ Dipende dal diametro e dalla classe di tolleranza

3.4 Sistemi di ricircolo

Per le viti a sfere HIWIN sono disponibili tre diversi sistemi di ricircolo delle sfere.

Il sistema di ricircolo esterno è composto da tubi di ricircolo e una piastra di fissaggio. Le sfere vengono introdotte nella pista di rotolamento nello spazio tra l'albero filettato e la chiocciola a ricircolo di sfere. Alla fine della chiocciola, fuoriescono dalla pista di rotolamento e vengono riportate indietro da un apposito tubo di ricircolo, in modo da formare e chiudere un circuito. (cfr. [Fig. 3.9](#)).

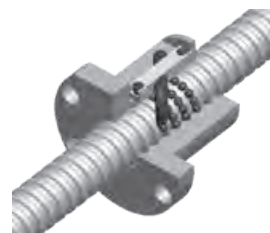


Fig. 3.9 Vite a ricircolo esterno

Se la vite è del tipo a ricircolo interno, le sfere sono riportate all'inizio di un giro attorno all'albero filettato grazie all'aiuto di deflettori. Le sfere compiono un solo giro attorno all'albero filettato. Il circuito è chiuso da un deflettore, situato all'interno della chiocciola, che consente alle sfere di tornare al punto di partenza di quel circuito. Poiché i deflettori delle sfere si trovano all'interno del corpo della chiocciola, questo tipo di vite a ricircolo di sfere è detto a ricircolo interno (cfr. [Fig. 3.10](#)). I deflettori possono essere posizionati in serie, influenzando direttamente la lunghezza della chiocciola.

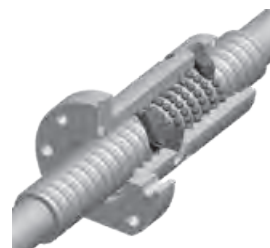


Fig. 3.10 Vite a ricircolo interno

Il terzo tipo è un ricircolo nel corpo chiocciola ed è illustrato nella [Fig. 3.11](#). Questo sistema di ricircolo utilizza lo stesso schema di base della chiocciola con ricircolo esterno, con la differenza che le sfere tornano indietro tramite un foro passante nella chiocciola. Le sfere percorrono l'intero circuito della pista di rotolamento all'interno della chiocciola, su uno o più principi. Il sistema di passaggio tra le piste dell'albero e l'attraversamento del corpo chiocciola avviene attraverso l'intera testata (end-cap) oppure grazie a speciali deflettori frontali detti cassetto.



Fig. 3.11 Chiocciola con ricircolo nel corpo chiocciola

3.5 Classi di precisione

3.5.1 Classi di tolleranza

Le viti a ricircolo di sfere HIWIN sono prodotte in varie classi di tolleranza in base ai requisiti di precisione dell'applicazione.

Precisione della corsa (deviazione nominale)

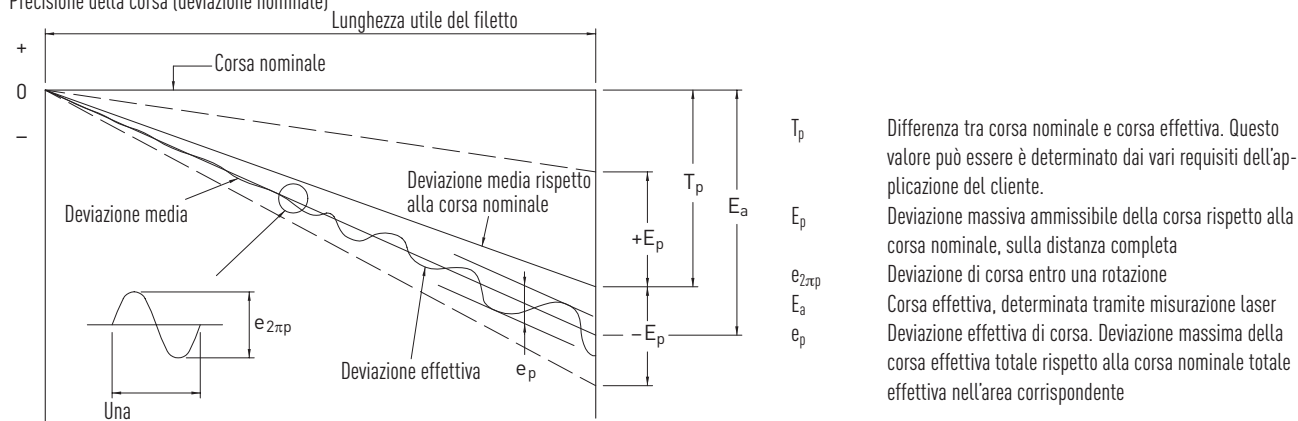


Fig. 3.12 Misurazione HIWIN dell'errore del passo per le viti a ricircolo di sfere di precisione

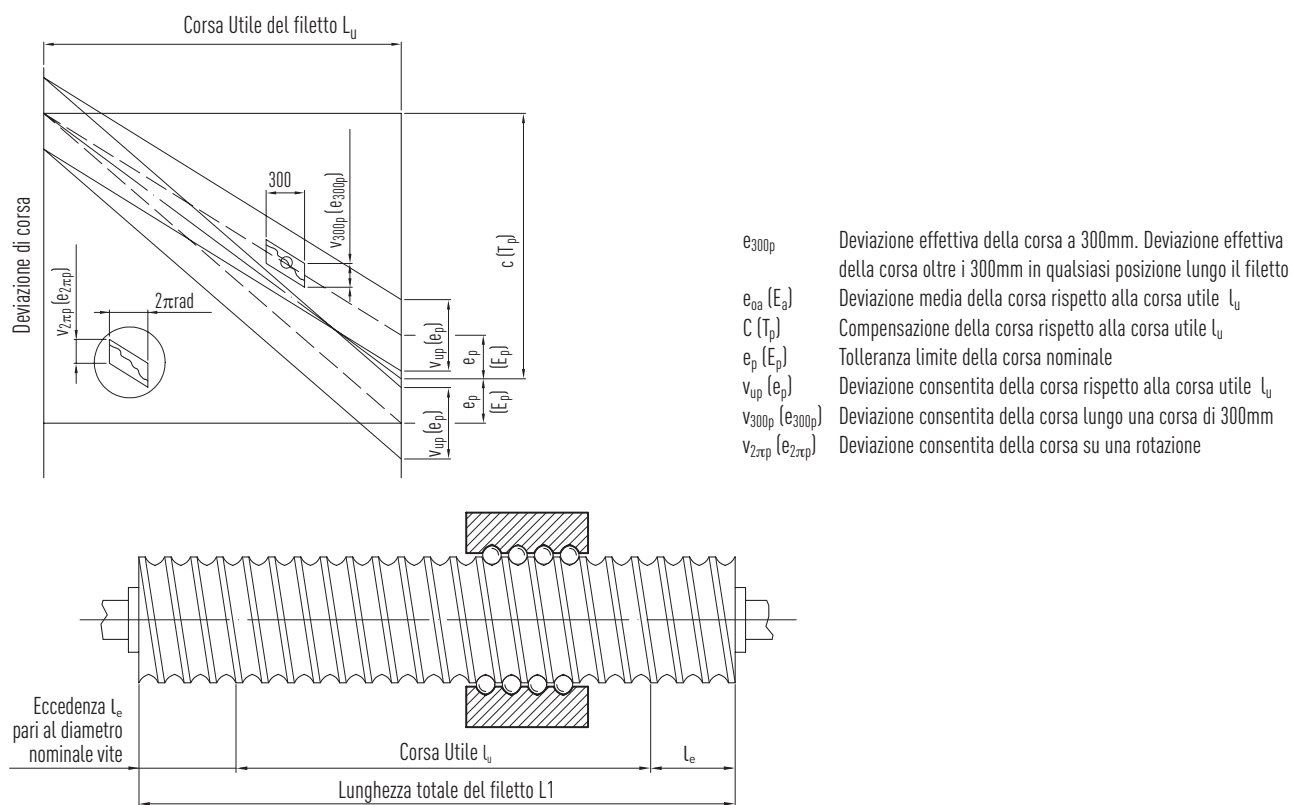


Fig. 3.13 Misurazione DIN ISO dell'errore del passo per le viti a ricircolo di sfere

Viti a ricircolo di sfere

Caratteristiche e tipi

3.5.2 Variazioni di percorrenza su una distanza di 300 mm

In quanto società internazionale, HIWIN produce viti a ricircolo di sfere secondo lo standard DIN ISO 3408, nelle classi di tolleranza 0, 1, 3, 5, 7 e 10 e ai sensi dello standard giapponese JIS nelle classi di tolleranza 0, 2 e 4. Le classi di tolleranza e la deviazione consentita v_{300p} su una corsa di 300mm sono elencate nella [Tabella 3.3](#).

Tabella 3.3 Standard internazionali per le classi di tolleranza per le viti a ricircolo di sfere

Classi di tolleranza HIWIN		T0	T1	T2	T3	T4	T5	T7	T10
V_{300p}	DIN ISO	3.5	6	—	12	—	23	52	210
	JIS	3.5	—	8	—	18	—	—	—

Unità: [µm]

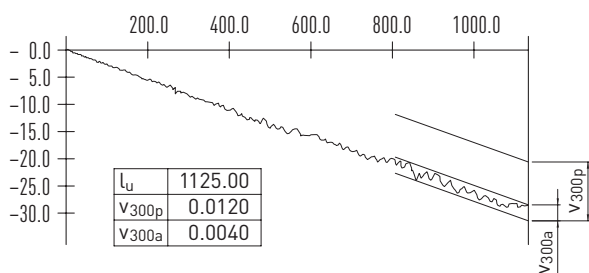


Fig. 3.14 Variazione di percorrenza su una corsa utile di 300mm

v_{300a} Deviazione consentita su una distanza di 300mm in qualsiasi posizione (misurata ai sensi dello standard DIN 69051-3-3)

3.5.3 Deviazione di corsa e tolleranza ammissibili.

Per viti High Precision (pelate e rettificate)

Per il posizionamento delle viti a ricircolo di sfere (pelate e rettificate) le deviazioni di corsa consentite rispetto alla corsa utile L_u sono elencate nella [Tabella 3.4](#).

Tabella 3.4 Classi di tolleranza per le viti a ricircolo di sfere High Precision (pelate e rettificate)

Classi di tolleranza HIWIN		T0		T1		T2		T3		T4		T5	
Corsa utile L_u		e_p	v_{up}	e_p	v_{up}	e_p	v_{up}	e_p	v_{up}	e_p	v_{up}	e_p	v_{up}
DA	FINO A												
—	315	4	3.5	6	6	12	8	12	12	23	18	23	23
315	400	5	3.5	7	6	13	10	13	12	25	20	25	25
400	500	6	4.0	8	7	15	10	15	13	27	20	27	26
500	630	6	4.0	9	7	16	12	16	14	30	23	32	29
630	800	7	5.0	10	8	18	13	18	16	35	25	36	31
800	1,000	8	6.0	11	9	21	15	21	17	40	27	40	34
1,000	1,250	9	6.0	13	10	24	16	24	19	46	30	47	39
1,250	1,600	11	7.0	15	11	29	18	29	22	54	35	55	44
1,600	2,000	13		18	13	35	21	35	25	65	40	65	51
2,000	2,500	15		22	15	41	24	41	29	77	46	78	59
2,500	3,150	18		26	17	50	29	50	34	93	54	96	69
3,150	4,000			32	21	60	35	62	41	115	65	115	82
4,000	5,000			39		72	41	76	49	140	77	140	99
5,000	6,300			48		90	50	92		170	93	170	119
6,300	8,000					110	60					210	130
8,000	10,000											260	145
10,000	12,000											320	180

e_p [µm] Tolleranza limite della corsa nominale
 v_{up} [µm] Deviazione consentita della corsa rispetto alla corsa utile L_u

Viti rullate di precisione

Per le viti a ricircolo di sfere rullate di precisione l'errore di corsa consentita rispetto alla corsautile (tolleranza per la corsa desiderata) si calcola con la formula F3.1.

F 3.1

$$e_p = \pm \frac{l_u}{300} \times v_{300p}$$

- e_p Tolleranza limite della corsa nominale
- l_u Corsa utile
- v_{300p} Deviazione consentita rispetto alla corsa di 300mm

Curve di precisione del passo misurate con dispositivo laser ai sensi DIN ISO 3408

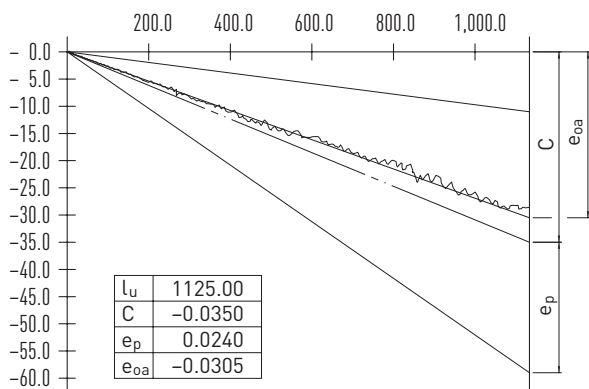


Fig. 3.15 Tolleranza limite ed errore medio sulla corsa utile l_u

- l_u Corsa utile
- C Compensazione di percorrenza
- e_p Tolleranza limite della corsa nominale
- e_{oa} Errore medio sulla corsa utile l_u

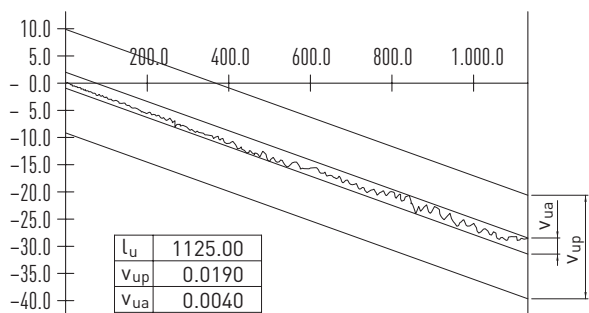


Fig. 3.16 Deviazione consentita rispetto alla corsa utile l_u

- l_u Corsa utile
- v_{up} Deviazione consentita rispetto alla corsa utile
- v_{ua} Deviazione effettiva rispetto alla corsa utile

Viti a ricircolo di sfere

Caratteristiche e tipi

Tabella 3.5 Classi di precisione consigliate per diverse applicazioni

Applicazione		Asse	Classe di precisione						
			T0	T1	T2	T3	T4	T5	T7
Macchine a CNC	Torni	X	○	○	○	○			
		Z				○	○	○	
	Fresatrici	X		○	○	○	○	○	
		Y		○	○	○	○	○	
	Macchine per barenatura	Z			○	○	○	○	
		X		○	○	○	○		
	Centri di lavoro	Y		○	○	○	○		
		Z			○	○	○		
		X	○	○					
	Alesatrici-i	Y	○	○					
		Z	○	○					
		X				○	○	○	
	Foratrici	Y				○	○	○	
		Z					○	○	○
		X	○	○	○				
	Rettificatrici	Y		○	○	○			
		X		○	○	○			
	Elettroerosione a tuffo	Y		○	○	○			
		Z			○	○	○	○	
		X		○	○	○			
Elettroerosione a filo	Y		○	○	○				
	U		○	○	○	○			
	V		○	○	○	○			
	X			○	○	○			
Macchine da taglio laser	Y			○	○	○			
	Z			○	○	○			
	X				○	○	○		
Punzonatrici	Y				○	○	○		
	X							○	
Macchine generiche	Macchine per la lavorazione del legno								○
	Robot industriali di precisione		○	○	○	○			
	Robot industriali							○	○
	Macchine di misurazione delle coordinate	○	○	○					
	Macchine a CNC				○	○	○		
	Sistemi di trasporto					○	○	○	○
	Tavole X-Y		○	○	○	○	○		
	Attuatori lineari							○	○
	Carrelli di atterraggio per aerei							○	○
	Controllo aerodinamico							○	○
	Valvole a saracinesca								○
	Servosterzi								○
	Macchine lavorazione vetro			○	○	○	○	○	○
	Rettificatrici per superfici						○	○	
	Macchine per tempra a induzione								○
	Macchine elettromeccaniche		○	○	○	○	○	○	○

3.5.4 Tolleranze e metodi di misurazione per viti a ricircolo di sfere HIWIN lavorate

Tabella 3.6 Deviazione radiale t_{5p} del diametro esterno rispetto ad AA' per intervalli l_5 (standard DIN ISO 3408)

Diametro nominale d_0 [mm]		Intervallo di riferimento [mm]	Valore t_{5p} per classe di precisione							
Da	fino a	l_5	T0	T1	T2	T3	T4	T5	T7	T10
6	12	80	16	20	23	25	25	32	40	80
12	25	160	16	20	23	25	25	32	40	80
25	50	315	16	20	23	25	25	32	40	80
50	100	630	16	20	23	25	25	32	40	80
100	200	1,250	16	20	23	25	25	32	40	80
l_1/d_0		Classe di tolleranza t_{5pmax} [μm] per $l_1 > 4l_5$								
Da	fino a	T0	T1	T2	T3	T4	T5	T7	T10	
—	40	32	40	45	50	50	64	80	160	
40	60	48	60	70	75	75	96	120	240	
60	80	80	100	115	125	125	160	200	400	
80	100	128	160	180	200	200	256	320	640	

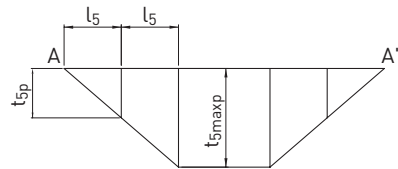
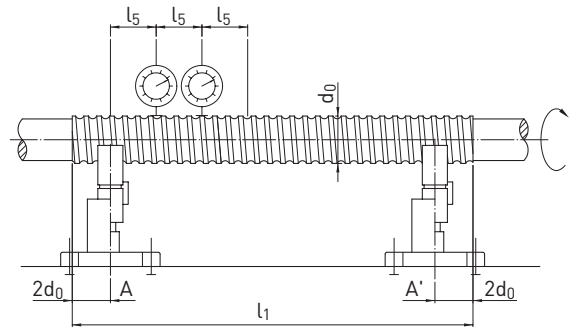


Tabella 3.7 Deviazione radiale $t_{6,1}$ della sede del cuscinetto rispetto ad AA' ad una distanza l_6 (DIN ISO 3408)

Diametro nominale d_0 [mm]		Distanza l_6 dal supporto	Valore $t_{6,1p}$ [μm] per classe di precisione							
Da	fino a	l	T0	T1	T2	T3	T4	T5	T7	T10
6	20	80	6	10	11	12	12	20	40	63
20	50	125	8	12	14	16	16	25	50	80
50	125	200	10	16	18	20	20	32	63	100
125	200	315	—	—	20	25	25	40	80	125

se $l_6 < l$ allora la deviazione deve essere $\leq t_{6,1p} \cdot \frac{l_6}{l}$

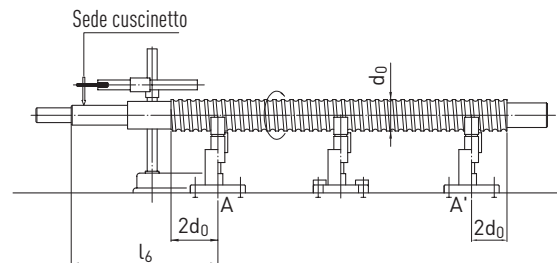
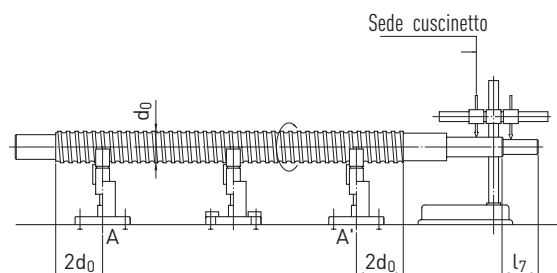


Tabella 3.8 Deviazione radiale $t_{7,1}$ del diametro codolo rispetto alla sede del cuscinetto (standard DIN ISO 3408)

Diametro nominale d_0 [mm]		Distanza $L_7 = l$ [mm] dal supporto	Valore $t_{7,1p}$ [μm] per classe di tolleranza							
da	fino a	l	T0	T1	T2	T3	T4	T5	T7	T10
6	20	80	4	5	6	6	6	8	12	16
20	50	125	5	6	7	8	8	10	16	20
50	125	200	6	8	8	10	10	12	20	25
125	200	315	—	—	10	12	12	16	25	32

se $l_7 > l$ allora la deviazione relativa deve essere $\leq t_{7,1} \cdot \frac{l_7}{l}$



Viti a ricircolo di sfere

Caratteristiche e tipi

Tabella 3.9 Deviazione assiale $t_{8,1}$ delle facce dell'albero rispetto ad AA' (misura eseguita in base allo standard DIN ISO 3408)

Diametro nominale d_0 [mm]		Valore $t_{8,1p}$ [μm] per classe di tolleranza								
Da	fino a	T0	T1	T2	T3	T4	T5	T7	T10	
6	63	3	3	3	4	4	5	6	10	
63	125	3	4	4	5	5	6	8	12	
125	200	—	—	6	6	6	8	10	16	

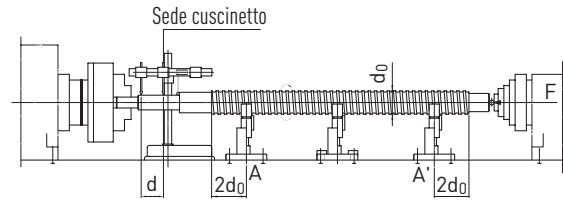


Tabella 3.10 Deviazione assiale t_7 faccia interna della chiocciola rispetto ad AA' (solo per chiocciola con precarico) (Standard DIN ISO 3408)

Diametro flangia D_2 [mm]		Valore t_{7p} [μm] per classe di tolleranza								
Da	fino a	T0	T1	T2	T3	T4	T5	T7	T10	
16	32	8	10	10	12	12	16	20	—	
32	63	10	12	12	16	16	20	25	—	
63	125	12	16	16	20	20	25	32	—	
125	250	16	20	20	25	25	32	40	—	
250	500	—	—	15	32	32	40	50	—	

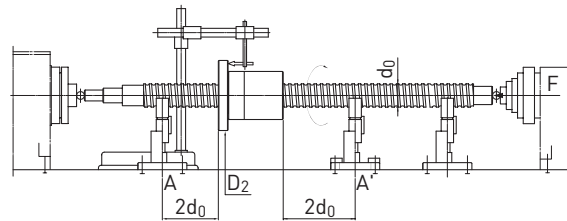
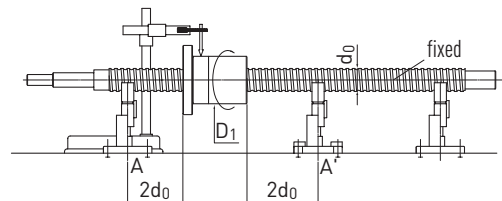


Tabella 3.11 Deviazione radiale t_{10} diametro corpo chiocciola rispetto ad AA' (solo per chiocciola con precarico in rotazione con albero fisso) (Standard DIN ISO 3408)

Diametro D_1 della chiocciola [mm]		Valore t_{10p} [μm] per classe di tolleranza								
Da	fino a	T0	T1	T2	T3	T4	T5	T7	T10	
16	32	8	10	10	12	12	16	20	—	
32	63	10	12	12	16	16	20	25	—	
63	125	12	16	16	20	20	25	32	—	
125	250	16	20	20	25	25	32	40	—	
250	500	—	—	—	32	32	40	50	—	



3.6 Precarico e gioco

La forza assiale F_a dovuta a una forza esterna o a una forza di precarico interna, determina due tipi di spostamenti. Innanzi tutto, c'è il normale spostamento assiale S_a , dovuto al gioco tra pista di rotolamento e sfera. In secondo luogo c'è la deformazione Δl , causata dalla forza normale F_n , perpendicolare al punto di contatto in relazione al diametro della sfera e la curvatura dell'arco come mostra il grafico di fig. 3.17. Normalmente, le viti a ricircolo di sfere rullate (e a volte pelate) sono dotate di un leggero gioco. Questo è ideale per la maggior parte delle applicazioni, perchè presenta il vantaggio che le viti a ricircolo di sfere operano in modo fluido richiedendo una forza di spunto bassa. Se i requisiti di accuratezza di posizionamento e rigidezza sono più severi, è necessario utilizzare una vite a ricircolo di sfere senza gioco o con precarico. Ci sono diversi metodi di precarico, che sono descritti qui sotto.

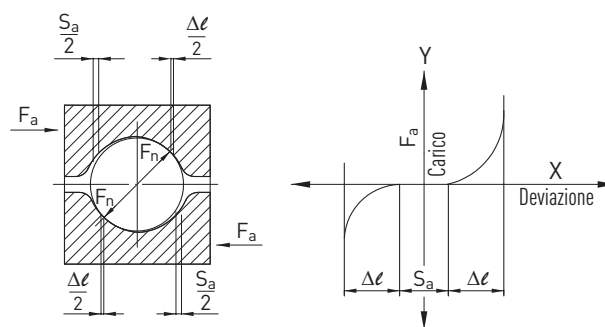


Fig. 3.17 Profilo ad arco gotico e precarico

3.6.1 Tipi di precarico HIWIN

Il precarico viene ottenuto utilizzando sempre chioccioli doppie oppure una chiocciola singola con uno sfalsamento di passo oppure ancora, nel caso di chiocciola singola, regolando le dimensioni delle sfere maggiorandole.

Tabella 3.6.1 Gioco massimo per le viti rullate di precisione				Unità di misura: (mm)	
Diametro sfera	3 oppure 3.175	3.969	4.763	6.35	9.525
Gioco assiale	0.04	0.04	0.05	0.05	0.07

Siamo in grado di produrre viti a ricircolo di sfere assemblate con un gioco controllato (quasi zero) oppure un leggero precarico (per viti ISO 5). Si veda codice d'ordine

PRECARICO CON CHIOCCIOLA SINGOLA

1 Precarico con sfere maggiorate

Il precarico di una chiocciola singola può dunque avvenire in due modi. Il primo è denominato "metodo di precarico con sfere maggiorate". Tale metodo prevede l'utilizzo di sfere con dimensioni lievemente superiori a quelle della pista, in modo che si creino quattro punti di contatto (cfr. Fig. 3.18).

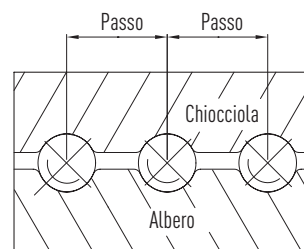


Fig. 3.18 Precarico con sfere maggiorate

2 Precarico con sfalsamento di passo

Il secondo è denominato "metodo di precarico con sfalsamento di passo" (cfr. Fig. 3.19). La chiocciola è lavorata a macchina in modo da presentare uno sfalsamento del passo rispetto alla mezzeria. Questo metodo sostituisce il tradizionale metodo di precarico con chiocciola doppia, consentendo di ottenere una chiocciola singola compatta ma con una forza di precarico superiore e conseguentemente una rigidezza elevata. Non deve essere tuttavia utilizzato in condizioni di precarico pesante e passo lungo.

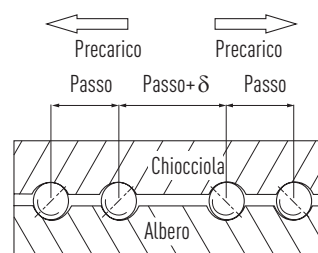


Fig. 3.19 Precarico con sfalsamento di passo

Viti a ricircolo di sfere

Caratteristiche e tipi

PRECARICO CON CHIOCCIOLA DOPPIA

Il precarico si ottiene inserendo uno spessore tra le 2 chioccioline (Fig. 3.20).

Il precarico con disposizione delle sfere a 0 generalmente utilizzato, si realizza inserendo uno spessore tra le due chioccioline, che formano così due punti di contatto ciascuna.

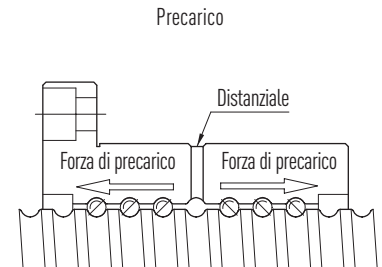


Fig. 3.20 Precarico con doppia chiocciola

3.6.2 Effetti del precarico

Il precarico aumenta la coppia agente sull'albero e di conseguenza causa un aumento della temperatura durante il movimento. Per garantire una lunga durata di servizio ed evitare incrementi termici eccessivi il precarico massimo non deve superare il 5% del carico dinamico per le chioccioline singole e il 10% per le chioccioline doppie.

Inoltre, il precarico influisce sulle prestazioni. Oltre ad aumentare la coppia in generale, può portare a variazioni della coppia a vuoto lungo la corsa, soprattutto per le viti a ricircolo di sfere rullate dove le classi di precisione utilizzate sono le più elevate. (cfr. Capitolo 3.6.3).

Fondamentalmente, le viti a ricircolo di sfere vanno precaricate solo quando questo sia assolutamente necessario, cioè laddove l'applicazione non permette mai la minima presenza di gioco, in particolare all'inversione di moto.

3.6.3 Variazione della coppia di precarico

(1) Metodo di misurazione

Il precarico genera una coppia di attrito tra chiocciola e albero filettato. Tale coppia si misura spostando l'albero filettato a velocità costante evitando la rotazione della chiocciola tramite un dispositivo di bloccaggio (cfr. Fig. 3.21).

La forza F_{Pr} misurata dal sensore di forza viene utilizzata per calcolare la coppia all'albero dovuta al solo precarico.

F 3.2

$$T_d = \frac{K_p \times F_{Pr} \times P}{2000 \times \pi}$$

(2) Condizioni di misurazione

1. Senza raschiaolio
2. Velocità: 100 rpm
3. Viscosità dinamica del lubrificante 61.2 – 74.8 cSt [mm/s] a 40 °C, ai sensi ISO VG 68 o JIS K2001

(3) Il risultato della misurazione è evidenziato tramite la rappresentazione standard della coppia di precarico; la nomenclatura è riportata in Fig. 3.21

T_d Coppia dovuta al solo precarico

F_{Pr} Forza di precarico

P Passo

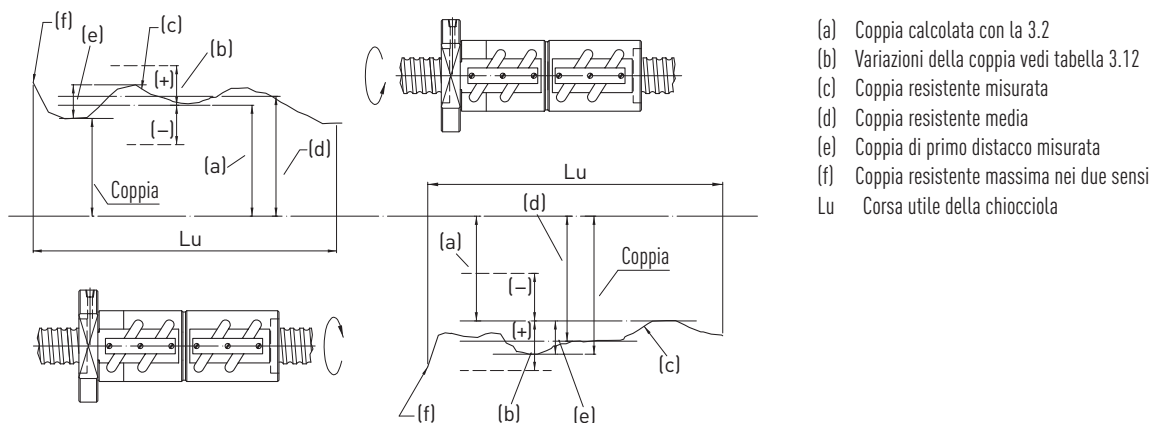
K_p Coefficiente di attrito del precarico

$$K_p = \frac{1}{\eta_1} - \eta_2 \quad (\text{tra } 0.1 \text{ e } 0.3)$$

η_1, η_2 sono i rendimenti meccanici della vite a ricircolo di sfere

(4) Le variazioni della coppia dovuta al precarico

(comprese nella definizione di classe di tolleranza) sono elencate nella Tabella 3.12.



- (a) Coppia calcolata con la 3.2
- (b) Variazioni della coppia vedi tabella 3.12
- (c) Coppia resistente misurata
- (d) Coppia resistente media
- (e) Coppia di primo distacco misurata
- (f) Coppia resistente massima nei due sensi
- Lu Corsa utile della chiocciola

Fig. 3.21 Nomenclatura per la misurazione delle coppie resistenti

Tabella 3.12 Variazione della coppia di precarico in % (ai sensi DIN ISO 3408)

Coppia resistente T_{p0} [Nm]		Lunghezza della corsa utile della parte filettata[mm]																				
		non oltre 4,000mm														oltre 4,000 mm						
Da	Fino a	Rapporto lunghezza/diametro ≤ 40 Classe di tolleranza							Rapporto lunghezza/diametro > 40 Classe di tolleranza							Classe di tolleranza						
		T0	T1	T2	T3	T4	T5	T7	T0	T1	T2	T3	T4	T5	T7	T0	T1	T2	T3	T4	T5	T7
0.2	0.4	30	35	40	40	45	50	—	40	40	50	50	60	60	—	—	—	—	—	—	—	—
0.4	0.6	25	30	35	35	40	40	—	35	35	40	40	45	45	—	—	—	—	—	—	—	—
0.6	1.0	20	25	30	30	35	35	40	30	30	35	35	40	40	45	—	—	—	40	43	45	50
1.0	2.5	15	20	25	25	30	30	35	25	25	30	30	35	35	40	—	—	—	35	38	40	45
2.5	6.3	10	15	20	20	25	25	30	20	20	25	25	30	30	35	—	—	—	30	33	35	40
6.3	10.0	—	—	15	15	20	20	30	—	—	20	20	25	25	35	—	—	—	25	23	30	35

Nota:

1. Per calcolare la coppia al minimo, usare la Formula [F 3.2](#)
2. Per ulteriori informazioni, contattare HIWIN.

Viti a ricircolo di sfere

Caratteristiche e tipi

3.7 Calcolo

Basi di calcolo ai sensi DIN ISO 3408.

3.7.1 Coefficienti di carico

Coefficienti di carico dinamico C_{dyn} (teorico)

Il coefficiente di carico dinamico descrive il carico con cui il 90% delle viti a ricircolo di sfere di uno stesso lotto raggiunge una durata utile di 1×10^6 giri (C). Il fattore di affidabilità può essere determinato in base alla [Tabella 3.17](#). Il carico dinamico è riportato nelle tabelle dimensionali per ogni tipo di chiocciola.

Coefficiente di carico statico C_0

Il carico statico è il carico che provoca sulla pista di rotolamento una deformazione plastica superiore a 0,00001 il diametro della sfera. Per calcolare il carico statico massimo ammissibile di una vite a ricircolo di sfere, è necessario tenere conto del fattore di sicurezza statico S_0 delle condizioni di applicazione.

$$F.3.3 \quad S_0 \times F_{amax} < C_0$$

S_0 Fattore di sicurezza statico
 C_0 Coefficiente di carico statico (indicato nella tabella dimensionale per ogni tipo di chiocciola)
 F_{amax} Carico assiale statico massimo

3.7.2 Durata aspettata

a) Velocità media n_m

$$F.3.4 \quad n_m = n_1 \times \frac{t_1}{100} + n_2 \times \frac{t_2}{100} + n_3 \times \frac{t_3}{100} + \dots$$

n_m Velocità media totale [rpm]
 n_n Velocità media nella n-sima fase [rpm]
 t_n Durata nell'n-sima fase [%]

b) Precarico

$$F.3.5 \quad F_{pr} = \frac{f_{pr}}{100\%} \times C_{dyn}$$

F_{pr} Forza di precarico
 C_{dyn} Coefficiente di carico dinamico
 f_{pr} Fattore di precarico in %
Chiocciola singola $f_{pr} \leq 5\%$
Chiocciola doppia $f_{pr} \leq 10\%$

$$F.3.6 \quad F_{lim} = 2^{3/2} \times F_{pr}$$

F_{lim} Forza limite di perdita del precarico

Si distinguono due casi:

$F_n > F_{lim}$ Nessuna influenza del precarico: $F_{bn} = F_n$
 $F_n < F_{lim}$ Influenza del precarico: Formula [F.3.7](#)

$$F.3.7 \quad F_{bn} = \left(1 + \frac{F_n}{2^{3/2} \times F_{pr}} \right)^{3/2} \times F_{pr}$$

F_n Carico assiale nell'n-sima fase
 F_{bn} Carico assiale nell'n-sima fase

F_n deve essere calcolato per tutte le n fasi e usato nella Formula [F.3.7](#).

c) Carico operativo medio F_{bm}

- Con carico variabile e velocità costante

F 3.8

$$F_{bm} = \sqrt[3]{F_{b1}^3 \times \frac{t_1}{100} \times f_{p1}^3 + F_{b2}^3 \times \frac{t_2}{100} \times f_{p2}^3 + F_{b3}^3 \times \frac{t_3}{100} \times f_{p3}^3 \dots}$$

- F_{bm} Carico di lavoro medio [N]
- F_{bn} Carico di lavoro nell'n-sima fase
- f_p Fattore condizione operativa laddove f_p vale
 - 1.1 – 1.2 applicazione senza urti
 - 1.3 – 1.8 applicazione in condizioni normali
 - 2.0 – 3.0 applicazione con urti e vibrazioni
 - 3.0 – 5.0 applicazioni a corsa breve inferiori a 3 volte la lunghezza chiodo) e/o alta frequenza

- Con carico variabile e velocità variabile:

F 3.9

$$F_{bm} = \sqrt[3]{F_{b1}^3 \times \frac{n_1}{n_m} \times \frac{t_1}{100} \times f_{p1}^3 + F_{b2}^3 \times \frac{n_2}{n_m} \times \frac{t_2}{100} \times f_{p2}^3 + F_{b3}^3 \times \frac{n_3}{n_m} \times \frac{t_3}{100} \times f_{p3}^3 \dots}$$

d) Durata con carichi in ambo i sensi:

- Durata utile espressa in numero di giri

F 3.10

$$L_1 = \left(\frac{C_{dyn}}{F_{bm1}} \right)^3 \times 10^6 \quad L_2 = \left(\frac{C_{dyn}}{F_{bm2}} \right)^3 \times 10^6$$

- L_1 Vita utile espressa in numero di giri, movimento in un senso
- L_2 Vita utile espressa in numero di giri, movimento in senso opposto al primo
- C_{dyn} Coefficiente di carico dinamico [N]
- F_{bm1} Carico di lavoro medio, movimento in un senso
- F_{bm2} Carico di lavoro medio, movimento in senso opposto
- L Vita utile espressa in numero di giri

F 3.11

$$L = \left(L_1^{-10/9} + L_2^{-10/9} \right)^{-9/10}$$

- Conversione della vita utile in ore di lavoro

F 3.12

$$L_h = \frac{L}{n_m \times 60}$$

- L_h Vita utile in ore di lavoro
- n_m Velocità media [rpm], cfr. Formula

- Conversione della distanza percorsa (km) in ore di lavoro

F 3.13

$$L_h = \left(\frac{L_{km} \times 10^6}{P} \right) \times \frac{1}{n_m \times 60}$$

- L_h Vita utile in ore di lavoro
- L_{km} Vita utile in distanza percorsa [km]
- P Passo [mm]
- n_m Velocità media [rpm]

- La vita utile modificata in base ai fattori di affidabilità si calcola con

F 3.14

$$L_m = L \times f_r \quad L_{hm} = L_h \times f_r$$

- f_r Fattore di affidabilità (cfr. Tabella 3.13)

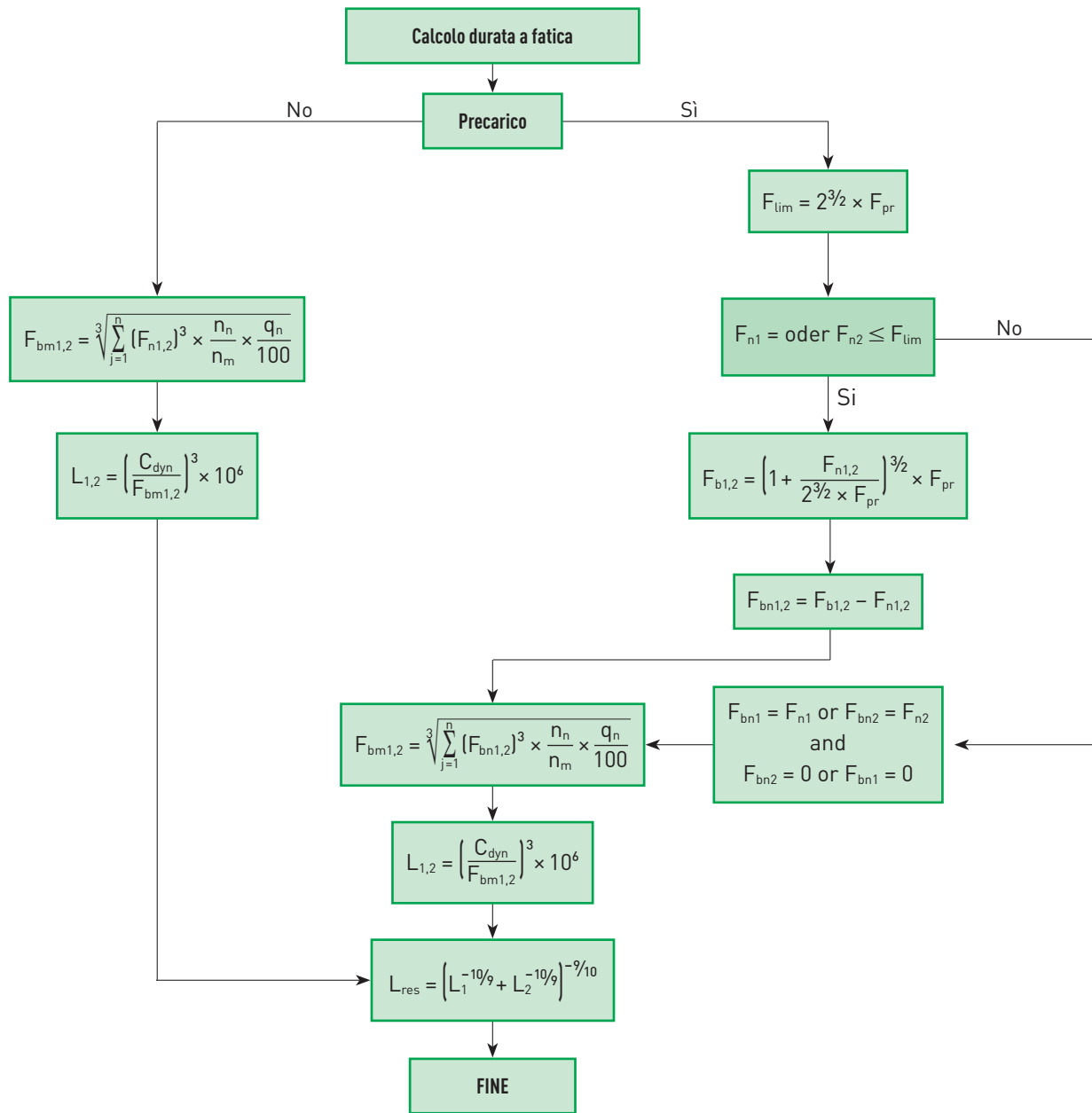
Tabella 3.13 Fattori di affidabilità per il calcolo della durata utile

Affidabilità %	Fattore di Affidabilità f_r
90	1.00
95	0.63
96	0.53
97	0.44
98	0.33
99	0.21

Viti a ricircolo di sfere

Caratteristiche e tipi

Diagramma di flusso per il calcolo della durata a fatica



3.7.3 Coppia e potenza al motore

La Fig. 3.22 mostra i parametri rilevanti di un sistema di alimentazione con vite a ricircolo di sfere. Più sotto è stata inserita la formula per il calcolo della coppia motrice richiesta al motore

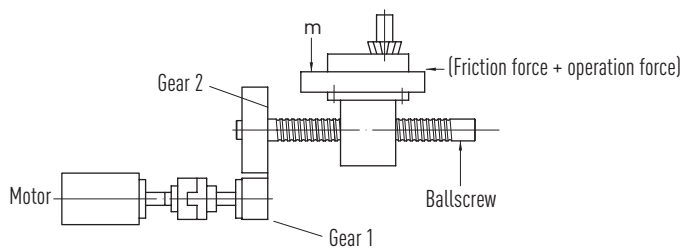


Fig. 3.22 Schema semplificato di un sistema a vite a ricircolo di sfere

- Sistema di trasmissione diretto (conversione di moto rotatorio in moto lineare)

F 3.15

$$T_a = \frac{F_w \times P}{2,000 \times \pi \times \eta_1}$$

T_a Coppia al motore per sistema diretto [Nm]
 T_c Coppia al motore per sistema inverso [Nm]
 F_w Forza assiale totale [N], forza d'attrito + forza lavoro
 P Passo [mm]
 η_1 Efficienza meccanica diretta (0.85-0.95)
 η_2 Efficienza meccanica inversa (0.75-0.85)

- Sistema di trasmissione inversa (conversione di moto lineare in moto rotatorio)

F 3.16

$$T_c = \frac{F_w \times P \times \eta_2}{2,000 \times \pi}$$

- Coppia al motore totale per moto uniforme

F 3.17

$$T_M = (T_a + T_b + T_d) \frac{N_1}{N_2}$$

T_M Coppia motrice del motore [Nm]
 T_b Coppia di attrito del cuscinetto di supporto [Nm]
 T_d Coppia di precarico [Nm]
 N_1 Numero di denti per ingranaggio 1 (Pignone)
 N_2 Numero di denti per ingranaggio 2 (Corona)

In caso di moto accelerato:

F 3.18

$$T'_a = J \times \alpha$$

T'_a Coppia dovuta all'accelerazione [Nm]
 J Inerzia del sistema [Kg m²]
 α Accelerazione angolare [rad/s²]
 t_a Tempo di accelerazione [s]
 n_1 Velocità iniziale [1/min]
 n_2 Velocità finale [1/min]

F 3.19

$$\alpha = \frac{2\pi \times \Delta n}{60 \times t_a}$$

F 3.20

$$\Delta n = n_2 - n_1$$

F 3.21

$$J = J_M + J_{G1} + J_{G2} \times \left(\frac{N_1}{N_2}\right)^2 + \frac{1}{2} m_r \times \left(\frac{d_n}{2000}\right)^2 \times \left(\frac{N_1}{N_2}\right)^2 + m_l \times \left(\frac{P}{2000\pi}\right)^2 \times \left(\frac{N_1}{N_2}\right)^2$$

= inerzia del motore + inerzia equivalente della trasmissione + inerzia della vite a ricircolo di sfere (cfr Fig. 3.22)

m_r Massa delle parti rotanti [kg]
 m_l Massa dei componenti con moto lineare [kg]
 d_n Diametro nominale della vite a ricircolo di sfere [mm]
 J_M Inerzia del motore [kgm²]
 J_{G1} Inerzia del pignone [kgm²]
 J_{G2} Inerzia della corona [kgm²]

- Coppia totale

F 3.22

$$T_{Ma} = T_M + T'_a$$

T_{Ma} Coppia totale [Nm]

Viti a ricircolo di sfere

Caratteristiche e tipi

- Potenza motore

F 3.23

$$P_A = \frac{T_{pmax} \times n_{max}}{9,550}$$

- Calcolo del tempo di accelerazione

F 3.24

$$t_a = \frac{J}{T_{M1} - T_L} \times \frac{2\pi \times n_{max}}{60} \times f$$

P_A	Potenza massima [kW]
T_{pmax}	Coppia motore massima (fattore di sicurezza $\times T_{max}$) [Nm]
n_{max}	Velocità massima [rpm]
t_a	Tempo di accelerazione [s]
J	Momento di inerzia totale [kgm ²]
T_{M1}	Coppia totale [Nm]
T_L	Coppia con moto uniforme [Nm]
f	Fattore di sicurezza = 1.5

3.7.4 Carico di punta

F 3.25

$$F_k = 4.072 \times 10^5 \left(\frac{f_k \times d_k^4}{l_s^2} \right)$$

F 3.28

$$F_{kmax} = 0.5 \times F_k$$

F_k	Carico di punta [N]
F_{kmax}	Carico massimo ammissibile [N]
d_k	Diametro di nocciolo dell'albero della vite [mm]
l_s	Lunghezza vite non supportata [mm] (cfr Fig. 3.23)
f_k	Fattore specifico per il tipo di supporto (carico di punta)
Fisso - Fisso	$f_k = 1.0$
Fisso - Supportato	$f_k = 0.5$
Supportato - Supportato	$f_k = 0.25$
Fisso - Libero	$f_k = 0.0625$

3.7.5 Velocità critica dell'albero

F 3.26

$$n_k = 2.71 \times 10^8 \left(\frac{f_n \times d_k}{l_s^2} \right)$$

F 3.27

$$n_{kmax} = 0.8 \times n_k$$

n_k	Velocità critica dell'albero [rpm]
n_{kmax}	Velocità massima ammissibile [rpm]
d_k	Diametro di nocciolo dell'albero della vite [mm]
l_s	Distanza tra i supporti [mm] (cfr Fig. 3.23)
f_n	Fattore specifico per il tipo di sistema (velocità critica)
Fisso - Fisso	$f_n = 1.0$
Fisso - Supportato	$f_n = 0.692$
Supportato - Supportato	$f_n = 0.446$
Fisso - Libero	$f_n = 0.147$

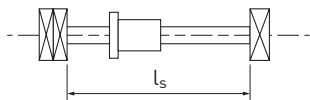


Fig. 3.23 Distanza tra i supporti

* Per maggiori dettagli fare riferimento alla pag. 65 del seguente catalogo

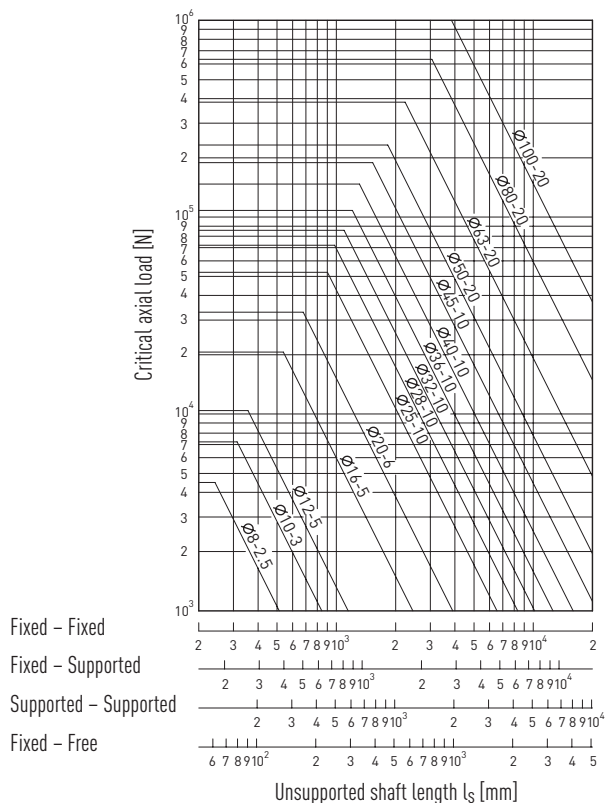


Fig. 3.24 Carico di punta per diametri e lunghezze dell'albero

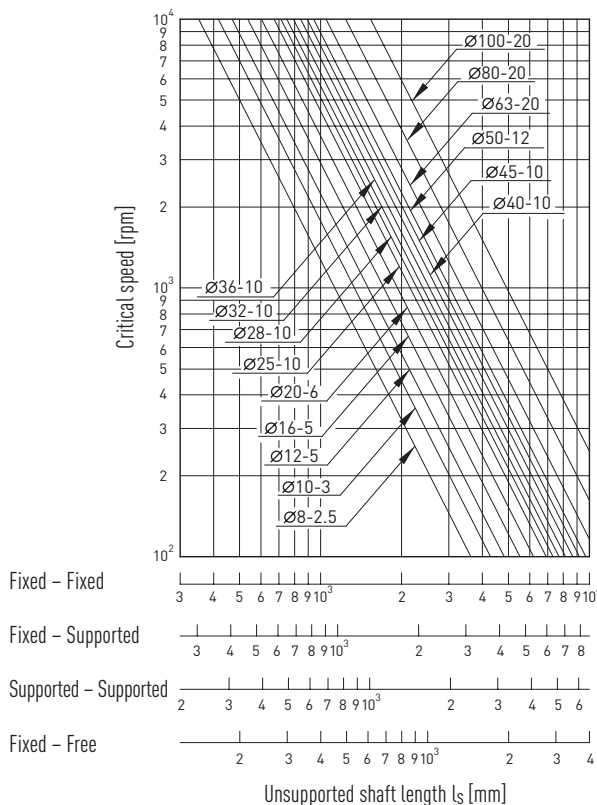


Fig. 3.25 Velocità critica per diametri e lunghezze dell'albero diversi

3.7.7 Velocità critica della chiocciola: Valore D_N

Il valore D_N influisce notevolmente sul livello di rumore generato dalla vite a ricircolo di sfere, sulla temperatura di funzionamento e sulla durata utile del sistema di ricircolo. Dipende principalmente dal tipo di ricircolo adottato (vedi par.3.4), ma anche dal tipo di vite utilizzato, dalla lubrificazione, etc.

Per le viti a ricircolo di sfere HIWIN valgono i seguenti valori

F 3.29 $D_N = d_s \times n_{max}$

d_s Diametro dell'albero [mm]
 n_{max} Velocità max [rpm]

$D_N \leq 70,000 - 90,000$ per viti rullate

$D_N \leq 90,000 - 120,000$ per viti pelate e rettifiche

$D_N \leq 180,000$ per viti a ricircolo di sfere ad alta velocità

3.7.6 Rigidezza

La rigidezza descrive il cedimento di un componente di una macchina in presenza di una forza. La rigidezza globale di una vite a ricircolo di sfere è data dalla rigidità assiale del sistema chiocciola-albero, da quella del contatto con la pista di rotolamento e dalla rigidezza dell'albero. Quando si sceglie una vite a ricircolo di sfere in un progetto, è necessario tenere conto anche della rigidezza dei cuscinetti di supporto e delle condizioni di montaggio della chiocciola sulle superfici della macchina, etc. La rigidezza dell'unità chiocciola-albero, delle sfere e della pista di rotolamento possono essere combinate per ottenere la rigidezza della chiocciola R_n . Tali valori sono elencati nelle tabelle dimensionali per i vari tipi di chiocciola.

- Rigidezza di una vite a ricircolo di sfere

F 3.30 $\frac{1}{R_{bs}} = \frac{1}{R_s} + \frac{1}{R_n}$

R_{bs} Rigidezza globale della vite a ricircolo di sfere [N/ μ m]
 R_s Rigidezza dell'albero filettato [N/ μ m]
 R_n Rigidezza della chiocciola [N/ μ m]

Viti a ricircolo di sfere

Caratteristiche e tipi

○ Rigidezza dell'albero filettato

F 3.31

$$R_{s1} = \frac{\pi \times d_c^2 \times E}{4 \times l_1 \times 10^3}$$

Fisso - Radiale/Libero

F 3.32

$$R_{s2} = \frac{\pi \times d_c^2 \times E}{4 \times l_1 \times 10^3} \times \frac{l_2}{l_2 - l_1}$$

Fisso - Fisso

F 3.33

$$d_c = \text{PCD} - D_k \times \cos \alpha$$

- R_s Rigidezza dell'albero [N/ μm]
- d_c Diametro su cui agisce la forza [mm]
- E Modulo elastico [N/mm²]
- α Angolo di contatto tra sfere e pista [°]
- PCD Diametro dei centri sfere [mm]
- D_k Diametro nominale della sfera [mm]
- l_1 Distanza tra supporto e chiocciola [mm]
- l_2 Distanza tra supporto e supporto [mm]

○ Rigidezza della chiocciola

La rigidezza della chiocciola viene misurata utilizzando una forza assiale uguale al massimo precarico possibile, pari al 10% del carico dinamico (C_{dyn}) e tale valore è riportato nelle tabelle dimensionali per ogni tipo di chiocciola. Quando il precarico è inferiore a questo valore, la rigidezza della chiocciola viene calcolata utilizzando la seguente relazione

F 3.34

$$R_n = 0.8 \times R \times \left(\frac{F_{pr}}{0.1 \times C_{dyn}} \right)^{1/3}$$

- R_n Rigidezza della chiocciola [N/ μm]
- R Rigidezza da tabella dimensionale [N/ μm]
- F_{pr} Forza di precarico [N]
- C_{dyn} Carico dinamico da tabella dimensionale [N]
- F_{bm} Forza assiale media agente sulla chiocciola

La rigidezza di una chiocciola singola con gioco può essere calcolata come segue, con una forza assiale esterna uguale a $0.28 C_{dyn}$:

F 3.35

$$R_n = 0.8 \times K \times \left(\frac{F_{bm}}{0.28 \times C_{dyn}} \right)^{1/3}$$

La rigidezza assiale dell'intero sistema di trasmissione include, come detto, anche la rigidezza dei cuscinetti di supporto e quella del piano di montaggio della chiocciola. La rigidezza totale deve essere presa in considerazione quando si progetta un sistema.

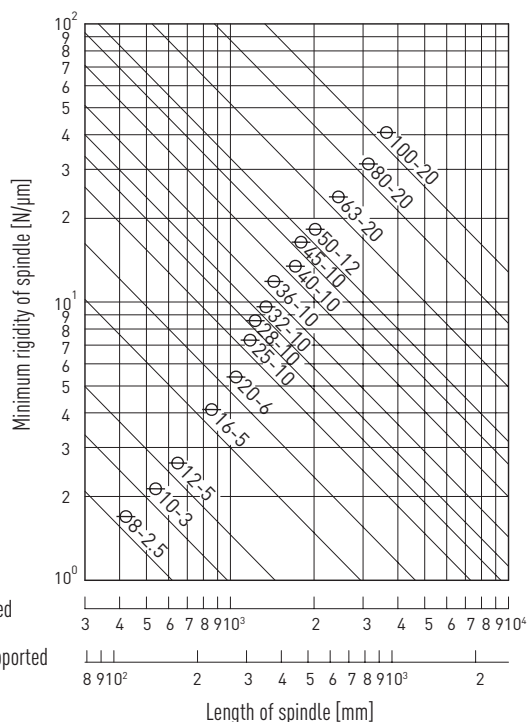
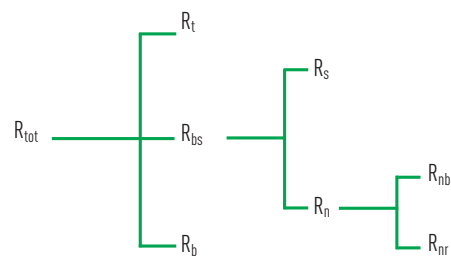


Fig. 3.26 Grafico della rigidezza alberi



- R_{tot} Rigidezza totale del sistema di trasmissione
- R_t Rigidezza della superficie di montaggio
- R_b Rigidezza dei cuscinetti di supporto
- R_{bs} Rigidezza della vite a ricircolo di sfere
- R_s Rigidezza dell'albero filettato
- R_n Rigidezza della chiocciola della vite a ricircolo di sfere
- R_{nb} Rigidezza delle sfere e della pista
- R_{nr} Rigidezza dell'unità chiocciola-albero

Fig. 3.27 Distribuzione della rigidezza per sistemi di trasmissione con vite a ricircolo di sfere

3.7.8 Dilatazione termica

L'aumento di temperatura dell'albero della vite a ricircolo di sfere durante il funzionamento si ripercuote sulla precisione dell'intero sistema di trasmissione della macchina, poiché lo stress termico allunga l'albero filettato.

I seguenti fattori influiscono sull'aumento della temperatura nelle viti a ricircolo di sfere:

- 1) Precarico
- 2) Lubrificazione
- 3) Dilatazione dell'albero

A titolo esemplificativo, la Fig. 3.28 evidenzia la relazione tra velocità di lavoro, precarico e aumento della temperatura mentre la Fig. 3.29 evidenzia l'aumento di temperatura nella chiocciola a seconda del valore della coppia resistente

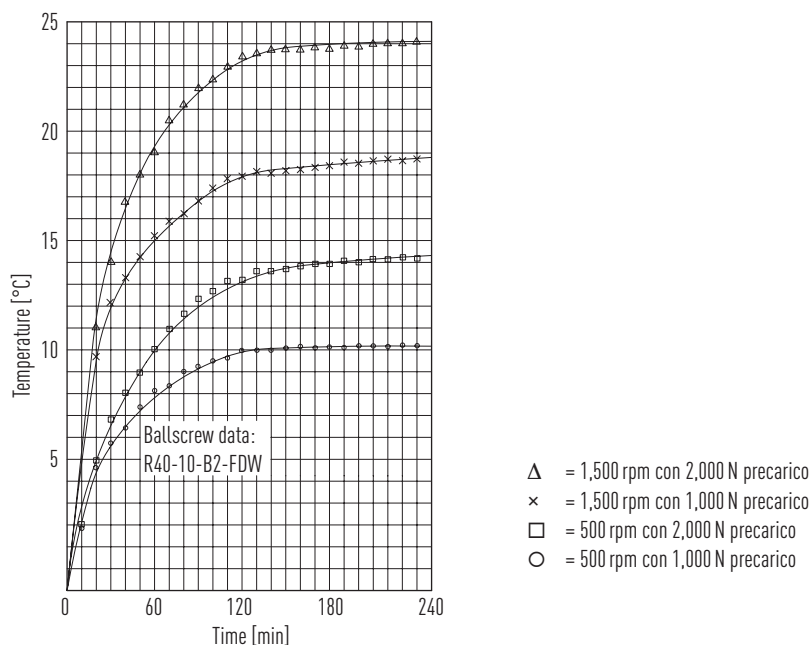


Fig. 3.28 Relazione tra velocità di lavoro, precarico e aumento della temperatura

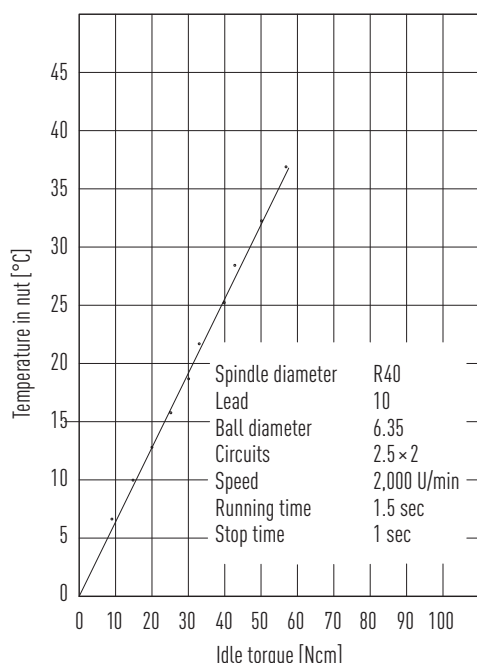


Fig. 3.29 Relazione tra l'aumento di temperatura nella vite a ricircolo di sfere e la coppia resistente

L'espansione termica dell'albero filettato può essere calcolata con la formula F 3.36. L'espansione può essere compensata da un preventivo tensionamento dell'albero. Per ulteriori informazioni, contattare HIWIN.

F 3.36

$$\Delta L = 11.6 \times 10^{-6} \times \Delta T \times l_{s,totat}$$

ΔL Espansione termica dell'albero filettato [mm]
 ΔT Aumento di temperatura dell'albero filettato [°C]
 l_{s,totat} Lunghezza dell'albero + terminale (sn/dx) [mm]

Viti a ricircolo di sfere

Caratteristiche e tipi

3.8 Materiali e trattamento termico

3.8.1 Materiali dei componenti

I materiali utilizzati per la produzione di alberi filettati, chiocciolate e sfere sono acciai da bonifica, da cementazione e da costruzione tipici dei cuscinetti. Ogni stabilimento produttivo HIWIN nel mondo utilizza codici di riferimento del materiale (ISO, DIN, JIS) a seconda del luogo di provenienza e per questo, per maggiori dettagli, si prega di chiedere alla filiale HIWIN in Italia.

3.8.2 Trattamento termico

La Tabella 3.15 mostra la durezza dei componenti principali delle viti a ricircolo di sfere HIWIN. La durezza superficiale della vite a ricircolo di sfere influisce sia sul valore del carico dinamico che sul valore del carico statico. I valori di carico dinamico e statico riportati nella tabella dimensionale si riferiscono a una superficie con durezza HRC 60. Se la durezza superficiale è inferiore a tale valore, occorrerà ricalcolare i carichi dinamico e statico secondo la formula seguente:

F 3.37

$$C'_0 = C_0 \times f_{H0} \quad f_{H0} = \left(\frac{\text{real hardness (HRC)}}{60} \right)^3 \leq 1$$

Livelli di durezza f_H e f_{H0}

C'_0 Carico statico ricalcolato

C_0 Carico statico a 60 HRC

F 3.38

$$C' = C_{dyn} \times f_H \quad f_H = \left(\frac{\text{real hardness (HRC)}}{60} \right)^2 \leq 1$$

C' Carico dinamico ricalcolato

C_{dyn} Carico dinamico a 60 HRC

Tabella 3.15 Durezza dei singoli componenti delle viti a ricircolo di sfere HIWIN

Componenti	Metodo di trattamento	Durezza (HRC)
Albero	a induzione	58 - 62
Chiocciola	Carbo cementazione o tempra a induzione	58 - 62
Sfera	Carbo cementazione	62 - 66

3.9 Lubrificazione

Le viti a ricircolo di sfere HIWIN richiedono una lubrificazione appropriata tramite grasso, grasso semifluido o olio, a seconda dell'applicazione. Sono fornite in confezione standard e non devono mai essere messe in servizio senza una lubrificazione iniziale. Per informazioni sulla lubrificazione iniziale, sulla quantità di lubrificante da utilizzare e sulla frequenza di lubrificazione, si rimanda alle istruzioni di assemblaggio per le "Viti a ricircolo di sfere".

Tabella 3.16 Metodi di ispezione e rifornimento del lubrificante

Metodo di lubrificazione	Istruzioni di controllo
Olio	Controllare il livello dell'olio nel serbatoio della centralina e l'eventuale presenza di contaminanti una volta la settimana. In caso di contaminazione, cambiare l'olio.
Grasso	Controllare la presenza di contaminazione nel grasso ogni 2-3 mesi. In caso di contaminazione, rimuovere il grasso e sostituirlo con grasso nuovo. Cambiare il grasso ogni anno.

3.10 Tenute

TENUTA POM

La tenuta in POM è quella più tradizionale che coniuga la protezione della chiocciola con il massimo della scorrevolezza dato che non opera con strisciamento.

TENUTA EW

La tenuta EW, in TPU, è stata studiata per proteggere la chiocciola al meglio anche in ambienti difficili come macchine lavorazione legno, plastica etc.

TENUTA NW

La tenuta NW, in NBR, è da sempre quella adatta a proteggere la chiocciola in tutte le applicazioni industriali, dall'automazione a tutti i tipi di macchinari.

TENUTE SPECIALI

TENUTA SS

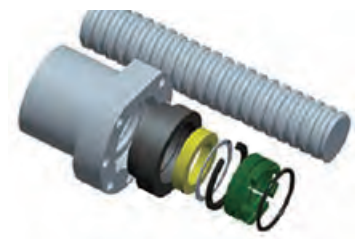
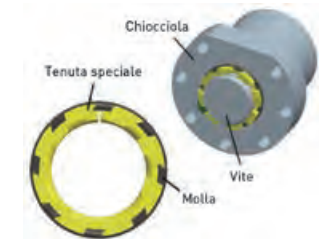
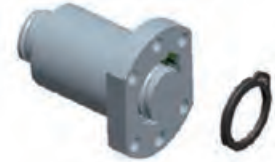
La tenuta SS, composta da una tenuta dentata in NBR e una molla di tenuta, va ad agire direttamente sulle gole della vite e ne rimuove gli agenti esterni, facilitando così la protezione della chiocciola

TENUTA SP

La tenuta SP, con feltro, è in grado di replicare il profilo della gola della vite ed offrire una elevata protezione e resistenza alla temperatura

TENUTA SH

La tenuta SH, combinazione delle tenute SS e SP, offre la massima protezione possibile alla chiocciola



Caratteristiche ed applicazioni di viti per ambienti con polveri

	Trucioli di alluminio e ferro	Trucioli di legno	Polvere di alluminio e ferro	Polvere di legno	Polvere di grafite o acrilica (tipo talco)
	150-100 µm		50-30 µm		50-30 µm
SS	→				
NW	→	→			
EW			→	→	
SP				→	→
SH			→	→	→

Viti a ricircolo di sfere rullate

Caratteristiche e tipi

4. Viti a Ricircolo di Sfere Rullate

4.1 Proprietà

Uno dei vantaggi delle viti a ricircolo di sfere rullate è che i sistemi di trasmissione su cui sono utilizzate hanno meno attrito, sono più silenziosi e performanti rispetto a quelli realizzati con viti a strisciamento.

HIWIN utilizza la tecnologia più avanzata per il processo di rullatura e adotta severe procedure di controllo per la scelta dei materiali, la rullatura stessa, il trattamento termico, la lavorazione e l'assemblaggio.

La flessibilità d'uso delle viti a ricircolo di sfere rullate HIWIN ne consente l'utilizzo praticamente in tutti i settori industriali. Le viti con albero di diametro da 8mm a 80mm sono previste essere a magazzino essendo così reperibili in tempi brevi con o senza lavorazione dei terminali. Cuscinetti completi standard possono essere combinati con terminali standardizzati, consentendo ad HIWIN di fornire sistemi di viti a ricircolo di sfere completi.

4.2 Classi di tolleranza

La Tabella 4.1 mostra le classi di tolleranza per le viti a ricircolo di sfere rullate. La precisione del passo è determinata dall'errore del passo cumulativo su qualsiasi lunghezza di 300 mm.

La deviazione lungo l'intera lunghezza della corsa utile si calcola con la formula F 3.1 a on Page <?>.

Deviazione di corsa su 300mm	Classe di tolleranza	
	T5	T7
V_{300p}	0.023	0.052

Unità: mm

Tabella 4.2 Gamma di viti a ricircolo di sfere rullate disponibili

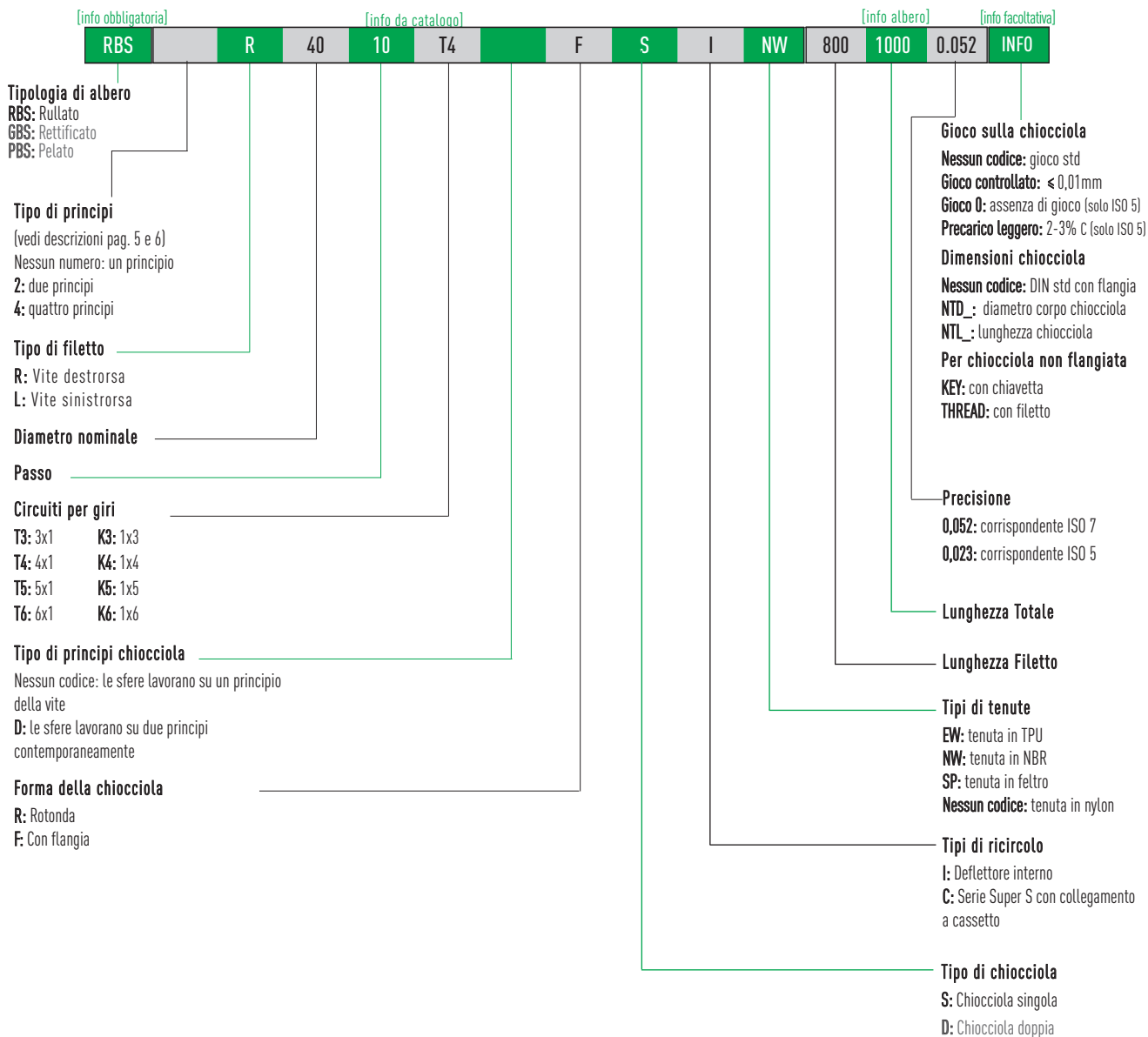
Diametro nominale	Passo																						* Lunghezza massima		
	1	1.25	2	2.5	3	4	5	5.08	6	8	10	12	16	20	25	30	32	36	40	50	63	64		80	100
6	●	●	●																						800
8	●		●	■☆	●		●																		800
10			■☆	■	●	●	●	●		●		●		●											1500
12			●☆	■	●	■	☆	●	●	●	☆	☆													1500
14				■	●	●	■				●														3000
15						☆/■					☆		☆	●		●			●						3000
16	●		■	■		●	☆/■	●	●	●	☆/■	●	●				●								3000
18										●															3000
20				■		●	☆/■	■	●	●	☆			☆						●	●				3000
22																									3000
25				●		■	☆/■	■	●	●	☆/■			●	☆					●					4500
28							■		●		●														4500
32						■	☆/■	■	●	●	☆/■	●		☆	●		☆		●			●			4500
36							●		●	●	■	●		●				●							4500
38										☆/■		●	☆						☆						5600
40						☆/■		●	●	☆/■	●	●		●					●				●		5600
45										■	●		●												5600
48										☆			☆												5600
50						☆		●		☆/■	●	●	●		●				☆	☆				●	5600
55								●		●															5600
63										☆/■	●	●	☆/■						●		●				5600
80										☆	●	●	●☆		●										5600

- :Vite destra o sinistra
- :Solo vite destra. Contattare Hiwin per speciali richieste.
- ☆ :Vite destra a stock presso Hiwin Italia.
- ☆/■ :Vite destra a stock presso Hiwin Italia, vite sinistra disponibile a richiesta.

*Per lunghezze maggiori, chiedete informazioni

4.3 Codici di ordinazione per viti e ricircolo di sfere rullate

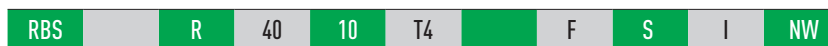
Per identificare chiaramente la vite a sfera, sono necessarie informazioni sull'albero della vite a ricircolo di sfere e sul dado.



Codifica del solo albero *



Codifica della sola chiocciola



*È possibile ordinare il solo albero ma è necessario indicare il codice della chiocciola

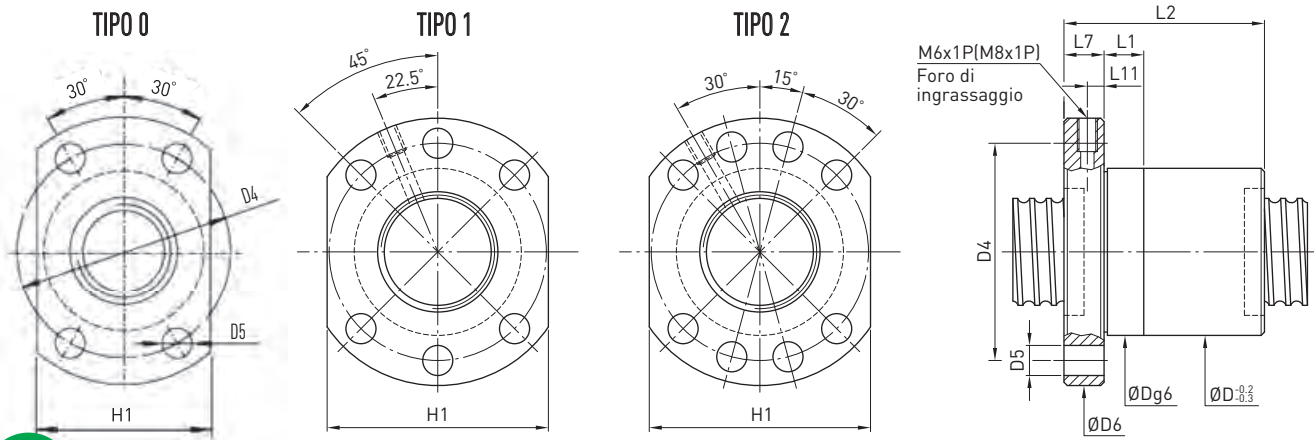
Codifica chiocciola	Descrizione
FSI	Chiocciola flangiata singola con ricircolo interno singolo
FSC	Chiocciola flangiata singola con ricircolo a cassetto
RSI-RSC	Chiocciola cilindrica singola con chiavetta
RSI-RSB	Chiocciola cilindrica singola con filetto
RSZ/FSZ	Chiocciola miniaturizzata serie Z

Viti a ricircolo di sfere rullate

Caratteristiche e tipi

4.4 Chiocciole per viti a ricircolo di sfere rullate

4.4.1 Chiocciole flangiate singole FSC (DIN 69051 PARTE 5 FORMA B)

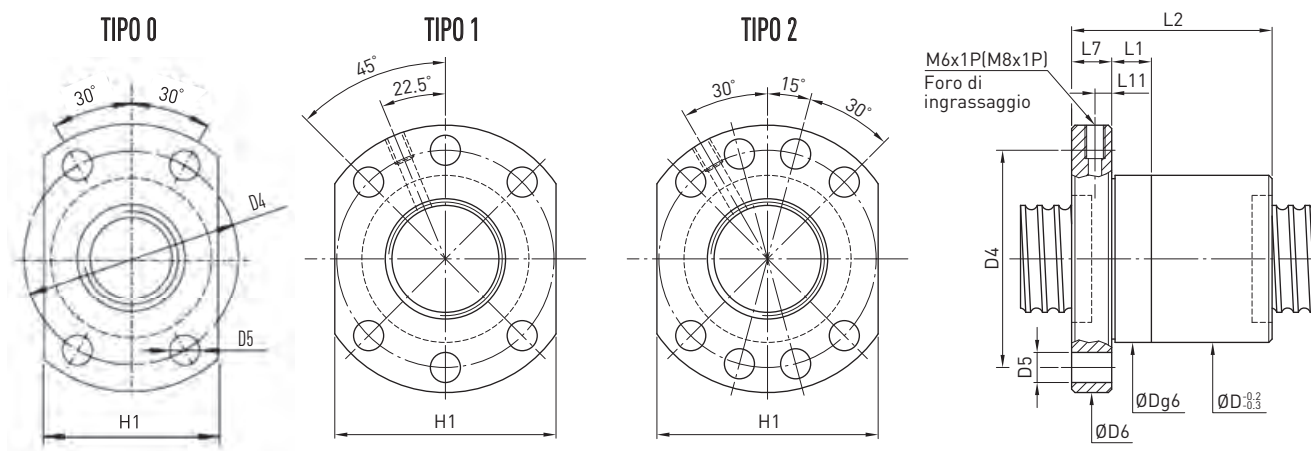


STOCK

Descrizione	Misure		Sfera	Giri di sfere	Coeff. di carico dinamico C(kgf)	Coeff. di carico statico C0(kgf)	Chiocciola			Flangia							
	Ø Nominale	Passo					D(g6)	L1	L2	Tipo	H1	D6	L7	D4	D5	L11	foro ingrassaggio
R12-5K4-FSCEW	12	5	2	4	560	1200	24	8	35	0	26	40	8	32	4.5	4	M3x0,5P
R12-10K3-FSCEW	12	10	2,381	3	520	1030	24	8	45		26	40	8	32	4.5	4	M3x0,5P
R15-5K4-FSCEW	15	5	3	4	1290	2140	28	10	38	0	40	48	10	38	5.5	5	M6x1P
2R15-10K3-FSCEW **	15	10	3	3	1010	1670	28	10	45		40	48	10	38	5.5	5	M6x1P
2R15-10K6-DFSCEW**	15	10	3	6	1470	3340	28	10	50	0	40	48	10	38	5.5	5	M6x1P
4R15-16K3-FSCEW **	15	16	3	3	1010	1730	28	10	61		40	48	10	38	5.5	5	M6x1P
4R15-16K4-DFSCEW **	15	16	3	4	1250	2220	28	10	45	0	40	48	12	38	5.5	6	M5x0,8P
R20-5K4-FSCEW	20	5	3	4	1500	2930	36	10	40		44	58	10	47	6.6	5	M6x1P
R20-10K3-FSCNW	20	10	3,175	3	990	2260	36	10	48	1	44	58	10	47	6.6	5	M6x1P
4R20-20K4-DFSC	20	20	3,175	4	1250	3110	36	25	57		44	58	12	47	6.6	6	M6x1P
4R20-20K4-DFSCEW*	20	20	3,175	4	1250	3110	36	10	57	1	44	58	10	47	6.6	4	M6x1P
R25-5K4-FSCEW	25	5	3	4	1670	3700	40	10	45		48	62	10	51	6.6	5	M6x1P
R25-10K4-FSCEW	25	10	3	4	1630	3520	40	10	64	1	48	62	10	51	6.6	5	M6x1P
4R25-25K4-DFSCEW	25	25	3,175	4	1720	3900	40	10	69		48	62	10	51	6.6	5	M6x1P
R32-5K4-FSCEW	32	5	3,175	4	2070	5360	50	10	48	1	62	80	12	65	9	6	M6x1P
R32-5K6-FSCEW	32	5	3,175	6	2980	8190	50	10	38		62	80	12	65	9	6	M6x1P
R32-10K5-FSCEW	32	10	3,969	5	3390	8160	50	10	77	1	62	80	12	65	9	6	M6x1P
2R32-20K3-FSCEW **	32	20	3,969	3	2130	4890	50	20	84		62	80	12	65	9	6	M6x1P
2R32-20K6-DFSCEW **	32	20	3,969	6	3870	9780	50	20	84	1	62	80	12	65	9	6	M6x1P
4R32-32K4-DFSCEW **	32	32	3,969	4	2100	6350	50	20	88		62	80	12	65	9	6	M6x1P
R38-10K5-FSCEW	38	10	6,35	5	5560	15680	63	16	80	1	70	93	14	78	9	7	M8x1P
R38-10K5-FSCNW	38	10	6,35	5	5560	15680	63	16	80		70	93	14	78	9	7	M8x1P
2R38-20K4-FSCEW	38	20	6,35	4	4490	12290	63	25	108	1	70	93	14	78	9	7	M8x1P
2R38-20K4-FSCNW	38	20	6,35	4	4490	12290	63	25	108		70	93	14	78	9	7	M8x1P
2R38-20K6-DFSCEW	38	20	6	6	6270	18120	63	25	88	1	70	93	14	78	9	7	M8x1P
4R38-40K4-DFSCEW	38	40	6,35	4	4230	11820	63	45	102		70	93	15	78	9	7	M8x1P
4R38-40K4-DFSCNW	38	40	6,35	4	4230	11820	63	45	102	2	70	93	15	78	9	7	M8x1P
R40-5K5-FSCNW	40	5	3,175	5	2200	8320	63	20	45		70	93	14	78	9	7	M8x1P
R40-5K6-FSCEW	40	5	3,175	6	2590	10060	63	10	50	2	70	93	14	78	9	7	M8x1P
2R40-20K4-FSC ***	40	20	6,35	4	4600	13010	65	25	108		70	93	14	78	9	7	M8x1P
R48-10K6-FSCNW	48	10	6,35	6	7330	24280	75	20	90	0	85	110	16	93	11	8	M8x1P
2R48-20K5-FSCNW	48	20	6,35	5	6180	19970	75	25	132		85	110	18	93	11	9	M8x1P
R50-5K6-FSCNW	50	5	3,175	6	2830	12720	75	10	50	0	85	110	16	93	11	8	M8x1P
4R50-40K6-DFSCEW	50	40	6,35	6	7170	24750	75	45	149		85	110	18	93	11	9	M8x1P
4R50-50K4-DFSC***	50	50	6,35	4	4800	15660	90	45	128	0	104	135	20	112	14	10	M8x1P
R63-10K6-FSC	63	10	6,35	6	8170	31750	90	25	94		95	125	18	108	11	9	M8x1P
4R63-40K6-DFSC	63	40	6,35	6	7910	31080	95	25	150	2	100	135	20	115	13.5	10	M8x1P
R80-10K6-FSC ***	80	10	6,35	6	9130	41300	105	16	90		110	145	20	125	13.5	8	M8x1P
R80-20K6-FSC	80	20	9,525	6	16030	61720	125	25	162	2	130	165	25	145	13.5	12.5	M8x1P

Note: * Disponibili anche con tenute NW ** Dimensioni uniformate a Ø 15 o Ø 32; le norme DIN, solo per passi rispettivamente >5 e >10, indicano dimensioni più ingombranti. HIWIN è disponibile a fornire anche queste versioni
*** Chiocciola non a norma DIN

4.4.2 Chiocciola flangiata singola FSI (DIN 69051 Parte 5 Forma B)



STOCK

Descrizione	Misure		Sfera	Giri di sfere	Coeff. di carico dinamico C(kgf)	Coeff. di carico statico C0(kgf)	Chiocciola			Flangia							
	Ø Nominale	Passo					D(g6)	L1	L2	Tipo	H1	D6	L7	D4	D5	L11	foro ingrassaggio
R8-2,5T3-FSI	8	2.5	1.5	3	147	222	16	22	28	0	19	28	6	22	3.4	3	M4x0.7P
R10-2T3-FSI ***	10	2	1.5	3	169	295	18	20	28	3	-	35	8	27	4.5	4	Ø4.5 PASS.
R12-2T3-FSI ***	12	2	1.5	3	197	386	20	23	28	0	24	37	5	29	4.5	4	Ø4.5 PASS.
R16-5T3-FSI	16	5	3.175	3	664	1195	28	10	40		40	48	10	38	5.5	5	M6x1P
R16-10T3-FSI **	16	10	3.175	3	623	1102	28	10	60		40	48	10	38	5.5	5	M6x1P
R20-5T3-FSI	20	5	3.175	3	733	1495	36	10	44		44	58	10	47	6.6	5	M6x1P
R20-5T4-FSI	20	5	3.175	4	938	1993	36	10	52		44	58	10	47	6.6	5	M6x1P
R20-10T3-FSI	20	10	4.763	3	1149	2042	36	10	60		44	58	10	47	6.6	5	M6x1P
R25-5T3-FSI	25	5	3.175	3	879	2082	40	10	44	1	48	62	10	51	6.6	5	M6x1P
R25-5T4-FSI	25	5	3.175	4	1127	2776	40	12	52		48	62	10	51	6.6	5	M6x1P
R25-10T3-FSI	25	10	4.763	3	1430	2913	40	16	65		48	62	10	51	6.6	5	M6x1P
R32-10T4-FSI	32	10	6.35	4	2899	6404	50	16	85		62	80	12	65	9	6	M6x1P
R32-10T6-FSI	32	10	6.35	6	4109	9606	50	12	110		62	80	12	65	9	6	M6x1P
R32-5T6-FSINW	32	5	3.175	6	1829	5544	50	12	66		62	80	12	65	9	6	M6x1P
R40-10T4-FSI	40	10	6.35	4	3396	8488	63	16	87		70	93	14	78	9	7	M8x1P
R40-10T4-FSINW	40	10	6.35	4	3396	8488	63	16	87		70	93	14	78	9	7	M8x1P
R40-10T6-FSINW	40	10	6.35	6	4812	12732	63	16	108		70	93	14	78	9	7	M8x1P
R40-5T4-FSI	40	5	3.175	4	1414	4621	63	10	53		70	93	14	78	9	7	M8x1P
R40-5T6-FSI	40	5	3.175	6	2990	11650	63	10	66	2	70	93	14	78	9	7	M8x1P
R50-10T3-FSI	50	10	6.35	3	3045	8334	75	16	78		85	110	16	93	11	8	M8x1P
R50-10T4-FSI	50	10	6.35	4	3899	11112	75	16	89		85	110	16	93	11	8	M8x1P
R50-5T4-FSI	50	5	3.175	4	1562	5939	75	10	57		85	110	16	93	11	8	M8x1P
R50-5T6-FSI	50	5	3.175	6	2213	8909	75	10	70		85	110	16	90	11	8	M8x1P
R50-20T4-FSI	50	20	9.525	4	8306	21608	75	16	149		85	110	16	93	11	8	M8x1P
R63-16T5-FSI***	63	16	9.525	5	12056	37162	100	20	153	3	-	148	22	123	13	11	1/8PTx10DP
R63-20T5-FSI	63	20	9.525	5	11536	35194	95	25	175	2	100	135	20	115	13.5	10	M8x1P

Note:

* Disponibili anche con tenute NW

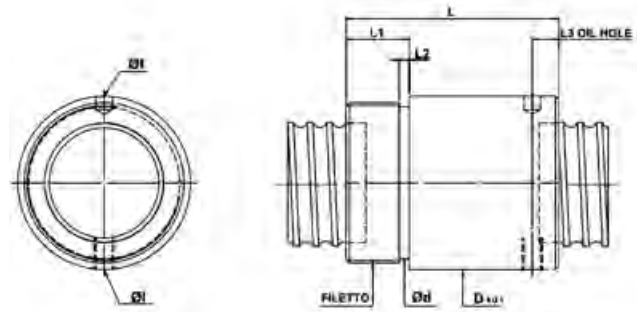
** Dimensioni uniformate a Ø 15 o Ø 32; le norme DIN, solo per passi rispettivamente >5 e >10, indicano dimensioni più ingombranti. HIWIN è disponibile a fornire anche queste versioni

*** Chiocciola non a norma DIN

Viti a ricircolo di sfere rullate

Caratteristiche e tipi

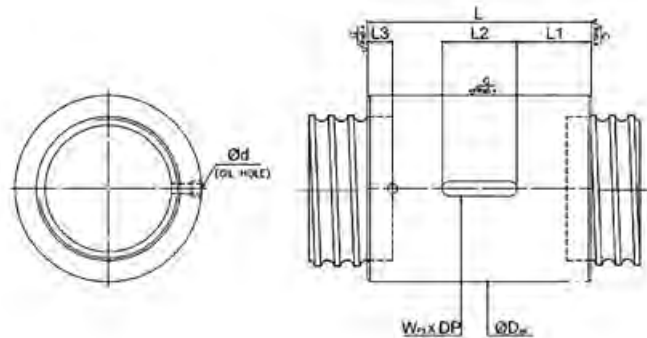
4.4.3 Chiocciolo con filetto RSI/RSB



STOCK

Descrizione	Misure		Sfera	Giri di sfere	Coeff. di carico dinamico C(kgf)	Coeff. di carico statico C0(kgf)	Chiocciola								
	Ø Nominale	Passo					D	L	Filetto	L1	L2	Ød	Øf	L3	Øl
R10-2T3-RSI	10	2	1.5	3	169	295	19.5	28	M17x1P	7.5	2	15.5	-	-	2P
R10-3T2-RSI	10	3	2.381	2	197	283	21	29	M18x1P	9	3	16.5	3.2x2.5DP	2.5	-
R12-2T3-RSI	12	2	1.5	3	197	386	20	28	M18x1P	8	2	16.5	-	-	2P
R12-5T3-RSI	12	5	2	3	265	461	25.5	39	M20x1P	10	2	18	3x3DP	4	-
2R12-10T3-DRSI	12	10	2.381	3	247	387	22	45	M20x1P	10	2	18	2.5x2.5DP	7	-
R16-5T5-RSI	16	5	3.175	5	1030	1992	32.5	56	M26x1.5P	12	4	23.5	4x3DP	4	2.5P
R16-10T3-RSI	16	10	3.175	3	623	1102	32	64	M26x1.5P	12	2.5	23.5	4x3DP	7	2.5P
R20-5T5-RSI	20	5	3.175	5	1137	2941	38	58	M35x1.5P	12	3	32.5	4x3.5DP	8	M6x1P
R20-10T3-RSI	20	10	4.763	3	1149	2042	38	67	M35x1.5P	12	3	32.5	4x3.5DP	12	M6x1P
R25-5T6-RSI	25	5	3.175	6	1597	4164	43	67	M40x1.5P	19	4	37.5	5x4DP	8	M6x1P
R25-10T4-RSI	25	10	4.763	4	1832	3885	43	85	M40x1.5P	19	4	37.5	5x4DP	12	M6x1P
R32-5T5-RSI	32	5	3.175	5	1563	4620	52	64	M48x1.5P	19	3	45.5	5x4DP	8	M6x1P
R32-10T4-RSI	32	10	6.35	4	2899	6404	54	95	M48x1.5P	19	4	45.5	8x4DP	15	M6x1P
R40-10T5-FSI	40	10	6.35	5	6418	17755	65	110	M60x2P	24	3	57.6	8x4.5DP	15	-
R50-20T5-RSI	50	20	9.525	5	10063	27010	80	176	M72x1.5P	30	4	69.5	-	-	M8x1P

4.4.4 Chiocciolo con chiavetta RSI/RSC

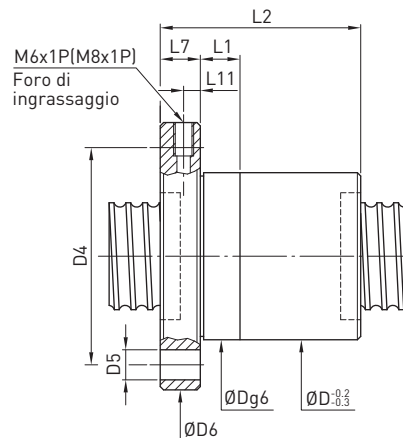
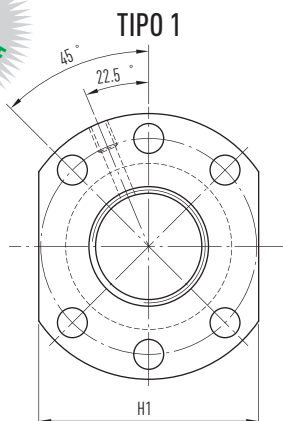


STOCK

Descrizione	Misure		Sfera	Giri di sfere	Coeff. di carico dinamico C(kgf)	Coeff. di carico statico C0(kgf)	Chiocciola				Chiavetta			
	Ø Nominale	Passo					D (g6)	L	L3	Ød	W (p9)	DP	L2	L1
R8-2.5T3-RSI	8	2.5	1.5	3	147	222	16	16	3.5	2	3	1.8	6	5
R12-5K3-RSC	12	5	2	3	430	900	24	28	3.5	2	5	3	12	8
2R12-10K2-RSCNW	12	10	2.381	2	360	660	24	33	3.5	2	5	3	12	10.5
R15-5K4-RSEW-E	15	5	3	4	1290	2140	28	35	7	4	5	3	12	14.5
2R15-10K3-RSC	15	10	3	3	810	1670	28	45	9.5	4	5	3	16	14.5
R16-5T4-RSI	16	5	3.175	4	851	1594	28	48	7	4	5	3	12	14.5
R16-10T3-RSI	16	10	3.175	3	623	1102	28	45	9.5	4	5	3	16	14.5
R20-5T4-RSI	20	5	3.175	4	938	1993	33	45	8	4	5	2	20	12.5
R20-10K4-RSC	20	10	3.175	4	1280	3070	36	60	12	4	4	3	20	20
R25-5K4-RSC	25	5	3	4	1340	3700	38	45	9.5	4	5	3	16	14.5
R25-10K4-RSC	25	10	3	4	1330	3680	38	64	9.5	4	5	3	20	22
R32-5K5-RSC	32	5	3.175	5	2030	6780	48	48	9.5	4	5	3	20	14
R32-10K5-RSC	32	10	3.969	5	3390	8160	48	73	9.5	4	5	3	20	28.5
R38-10K4-RSC	38	10	6.35	4	4550	12410	63	70	14	4	5	3	20	25
2R38-20K4-DRSC	38	20	6.35	4	4290	11640	63	70	7.5	4	6	3.5	30	20
R40-5K6-RSC	40	5	3.175	6	2590	10060	56	54	9.5	4	5	3	20	17
R48-10K6-RSC	48	10	6.35	6	7330	24280	75	90	10	4	6	3.5	30	30
2R48-20K4-RSC	48	20	6.35	4	5050	15810	75	112	12	4	6	3.5	40	36

HIWIN srl è a disposizione per valutare la produzione di chiocciolo con differenti geometrie, carichi o tenute.

4.4.5 Chiocciolate flangiate singole FSC/FSI

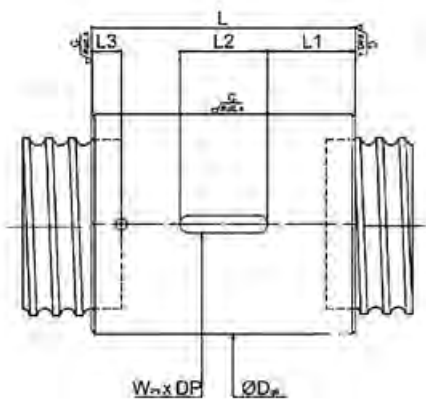
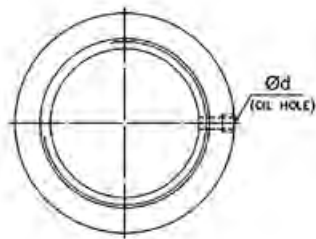


STOCK

Descrizione	Misure		Sfera	Giri di sfere	Coeff. di carico dinamico C(kgf)	Coeff. di carico statico CO(kgf)	Chiocciola			Flangia							
	Ø Nominale	Passo					D (g6)	L1	L2	Tipo	H1	D6	L7	D4	D5	L11	Foro ingrassaggio
L15-5K4-FSCEW	15	5	3	4	1290	2140	28	10	38	1	40	48	10	38	5,5	5	M6x1P
L20-5T4-FSI	20	5	3.175	4	938	1993	36	10	52	1	44	58	10	47	6,6	5	M6x1P
L25-5T4-FSI	25	5	3.175	4	1127	2776	40	12	52	1	48	62	10	51	6,6	5	M6x1P
L32-5K6-FSCEW***	32	5	3.175	6	2980	8190	48	10	48	forma A	73	13	60	6,6	6,5	M6x1P	
L32-5K6-FSCEW	32	5	3.175	6	2980	8190	50	10	48	1	62	80	12	65	9	6	M6x1P
L32-10T4-FSI	32	10	6.35	4	2901	6403	50	16	85	1	62	80	12	65	9	6	M6x1P

***Chiocciola non a norma DIN

4.4.6 Chiocciolate con chiavetta RSI/RSC



STOCK

Descrizione	Misure		Sfera	Giri di sfere	Coeff. di carico dinamico C(kgf)	Coeff. di carico statico CO(kgf)	Chiocciola				Chiavetta			
	Ø Nominale	Passo					D (g6)	L	L3	Ø d	W (p9)	DP	L2	L1
L15-5K4-RSCEW	15	5	3	4	1290	2140	28	35	7	4	5	3	12	8,5
L25-5T4-RSI	25	5	3.175	4	1673	4480	38	45	9,5	4	5	3	16	14,5

HIWIN srl è a disposizione per valutare la produzione di chiocciolate con differenti geometrie, carichi o tenute.

Viti a ricircolo di sfere rullate

Caratteristiche e tipi

4.4.5 Viti miniaturizzate Serie Z

Caratteristiche

Design compatto: corpo chiocciola anche in formato ridotto in base alle richieste

Scorrevolezza: coppia a vuoto fino al 20-30% più bassa

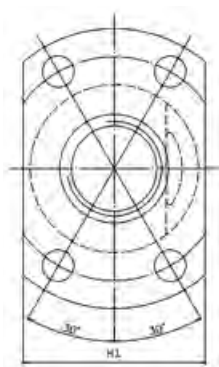
Durata di servizio: coefficienti di carico più elevati del 20-30%
(in confronto alle chiocciola tradizionali)

Dinamica molto elevata: valore DN di 160.000 e accelerazione massima anche oltre
i 15 m/s². Chiedere a HIWIN per dinamiche più elevate.

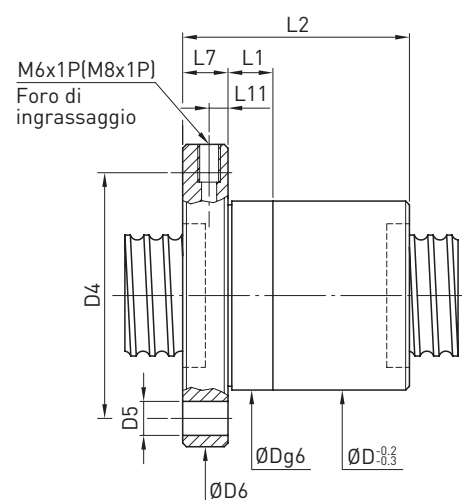
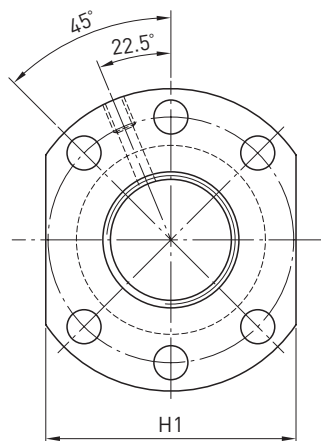


4.4.5.1 Viti miniaturizzate Flangiate serie FSZ

TIPO 0



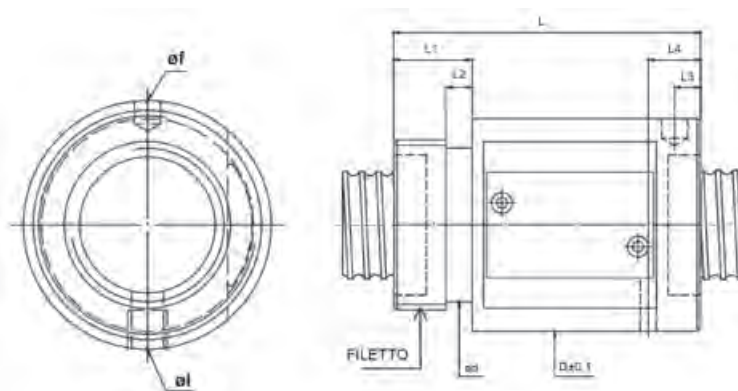
TIPO 1



STOCK

Descrizione	Misure		Sfera	Giri di sfere	Coeff. di carico dinamico C(kfg)	Coeff. di carico statico C0(kfg)	Chiocciola			Flangia							
	Ø Nominale	Passo					D (g6)	L1	L2	Tipo	H1	D6	L7	D4	D5	L11	Foro ingrassaggio
R8-2,5B1-FSZ	8	2,5	1,5	2,6x1	220	390	16	10	23	0	19	28	6	22	3,4	-	
R10-2B1-FSZ	10	2	1,5	2,6x1	250	500	19	10	28	0	23	36	6	28	4,5	-	
R12-2C1-FSZ	12	2	1,5	3,6x1	370	870	24	10	30	0	26	40	8	32	4,5	-	
R16-5C1-FSZEW	16	5	3,175	3,6x1	1140	2430	28	10	45	1	40	48	10	38	5,5	5	M6x1P
R20-5C1-FSZEW	20	5	3,175	3,6x1	1280	3100	36	10	52	1	44	58	10	47	6,6	5	M6x1P

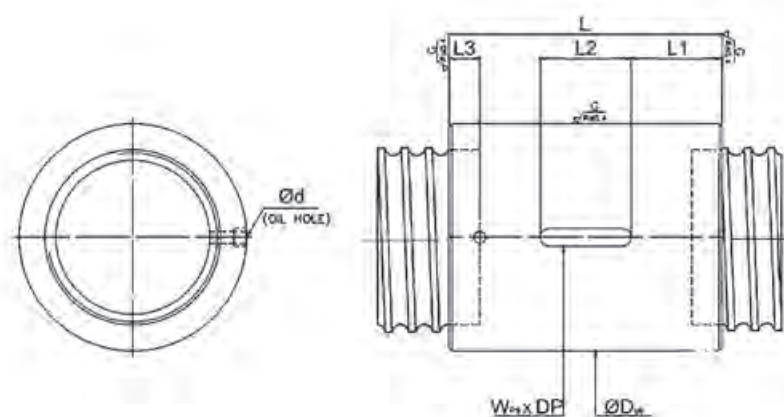
4.4.5.2 Viti miniaturizzate Cilindriche con filetto serie RSZ



STOCK

Descrizione	Misure		Sfera	Giri di sfere	Coeff. di carico dinamico C(kfg)	Coeff. di carico statico CO(kfg)	Chiocciola									
	Ø Nominale	Passo					D	L	Filetto	L1	L2	ød	øf	L3	Øl	L4
R102B1RSZ	10	2	1.5	2.6x1	250	500	19.5	26	M17x1P	7.5	2	15.5	-	-	2P	-
R122C1RSZ	12	2	1.5	3.6x1	370	870	20	27	M18x1P	8	2	16.5	-	-	2P	-
R165C1RSZ	16	5	3.175	2.6x1	950	1960	32.5	47	M26x1.5P	12	4	23.5	4x3DP	4	2.5P	8
R205C1RSZ	20	5	3.175	2.6x1	970	2240	38	47	M35x1.5P	12	3	32.5	4x3.5 DP	8	M6x1P	8

4.4.5.3 Viti miniaturizzate Cilindriche con chiavetta RSZ



STOCK

Descrizione	Misure		Sfera	Giri di sfere	Coeff. di carico dinamico C(kfg)	Coeff. di carico statico CO(kfg)	Chiocciola				Chiavetta			
	Ø Nominale	Passo					D (g6)	L	L3	ød	W (P9)	DP	L2	L1
R8-2.5B1RSZ	8	2.5	1.5	2.6x1	220	390	16	16	3.5	2	3	1.8	6	5
R165C1RSZ	16	5	3.175	2.6x1	1140	2430	28	40	7	4	5	3	12	14.5
R205C1RSZ	20	5	3.175	2.6x1	1280	3100	33	45	8	4	5	2	20	12.5

Viti a ricircolo di sfere pelate

Caratteristiche e tipi

5. Viti a Ricircolo di Sfere Pelate

5.1 Proprietà

In termini qualitativi, le viti a ricircolo di sfere pelate HIWIN appartengono al gruppo di viti dette "High Precision", insieme alle viti rettifiche. Infatti, su richiesta, possiamo fornire un certificato relativo alla misurazione del passo. In realtà le viti pelate sono utilizzate anche per numerosi sistemi di trasporto o applicazioni di posizionamento, soprattutto grazie all'opzione di filettatura sinistra ottenibile facilmente anche su albero in aggiunta alla filettatura destra. Le viti a ricircolo di sfere pelate possono essere fornite con chiocciolate con varie geometrie, singole o doppie. Possiamo fornire viti a ricircolo di sfere complete e personalizzate, in tempi brevi. Unità complete di cuscinetti combinati con terminali standardizzati semplificano le necessità progettuali.

5.2 Classi di tolleranza

La [Tabella 5.1](#) mostra le classi di tolleranza per le viti a ricircolo di sfere pelate. La precisione del passo è determinata dall'errore del passo cumulativo su qualsiasi lunghezza di 300 mm.

Deviazione di corsa su 300mm	Classe di tolleranza	
	T5	T7
V_{300p}	0.023	0.052

Unità: mm

Diametro nominale	Passo			Lungh. Max albero ¹⁾	Lungh. Max filetto
	5	10	20		
16	OX			6,000	4,700
20	OX			6,000	5,100
25	OX	OX		6,000	5,100
32	OX	OX	OX	6,000	5,100
40	OX	OX	OX	6,000	5,100
50	OX	OX	OX	6,000	5,100
63		OX	OX	6,000	5,100
80		OX	OX	6,000	5,100

Unità: mm

Maggiori lunghezze sono disponibili su richiesta

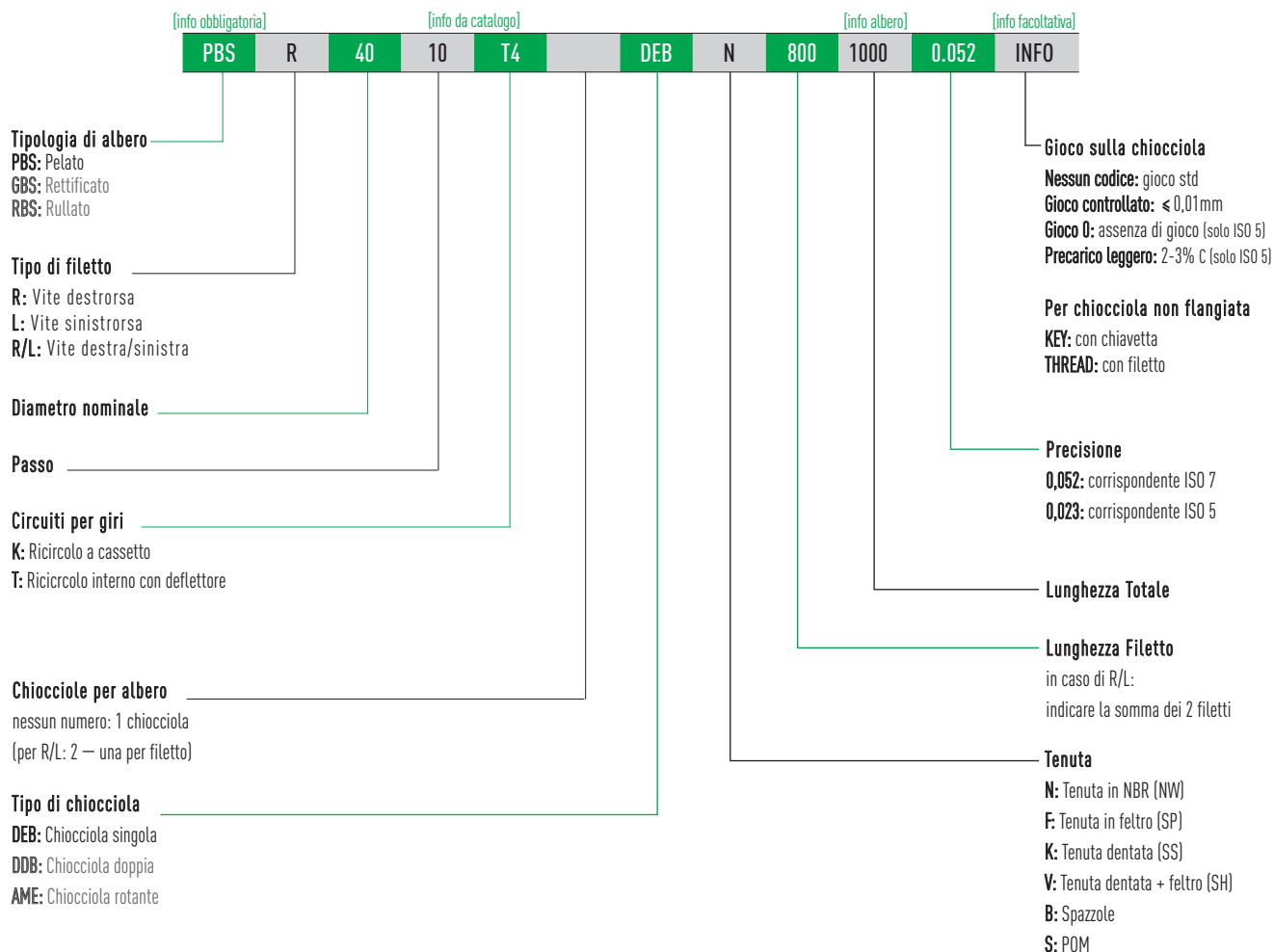
O Destrosa e sinistrorsa

X Per la fast delivery si predilige la destrorsa

¹⁾ La velocità e il carico di punta sono fattori da tenere in considerazione in caso di alberi lunghi.

5.3 Codice ordine HIWIN per viti pelate

Per identificare chiaramente la vite sono necessarie informazioni sull'albero e sulla chiocciola.



Viti Pelate

NOTA: Ordinare separatamente il tubo di montaggio sull'albero.

Tabella 5.3 Panoramica profili chiocciolle	
CODIFICA CHIOCCIOLE	Descrizione
DEB	Chiocciola flangiata singola
DDB	Chiocciola flangiata doppia
AME	Chiocciola rotante

Viti a ricircolo di sfere pelate

Caratteristiche e tipi

5.4 Chiocchie per viti a ricircolo di sfere pelate

5.4.1 Chiocchie singole flangiate DEB-x

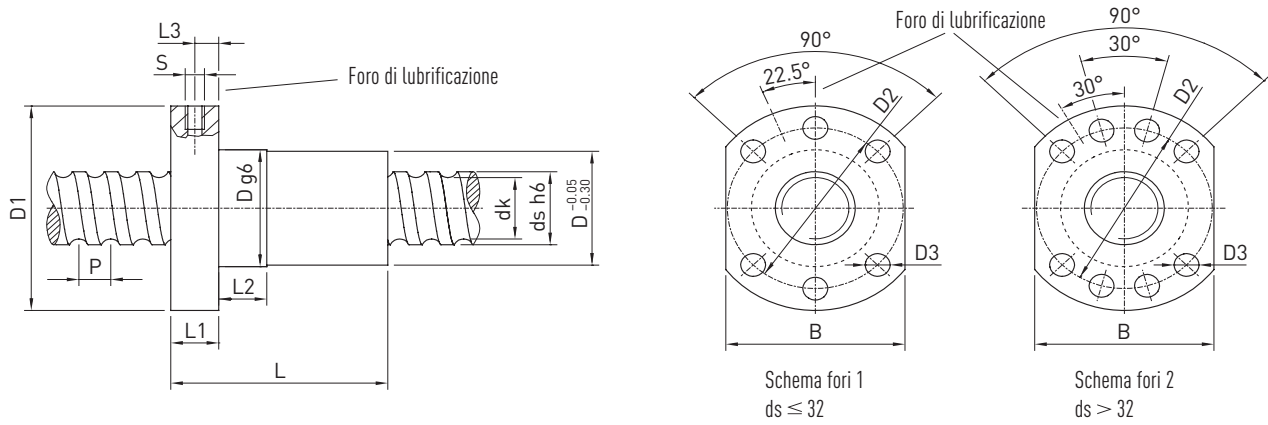


Fig. 5.1 Chiocchie flangiate singole DEB con tenute NW e SP

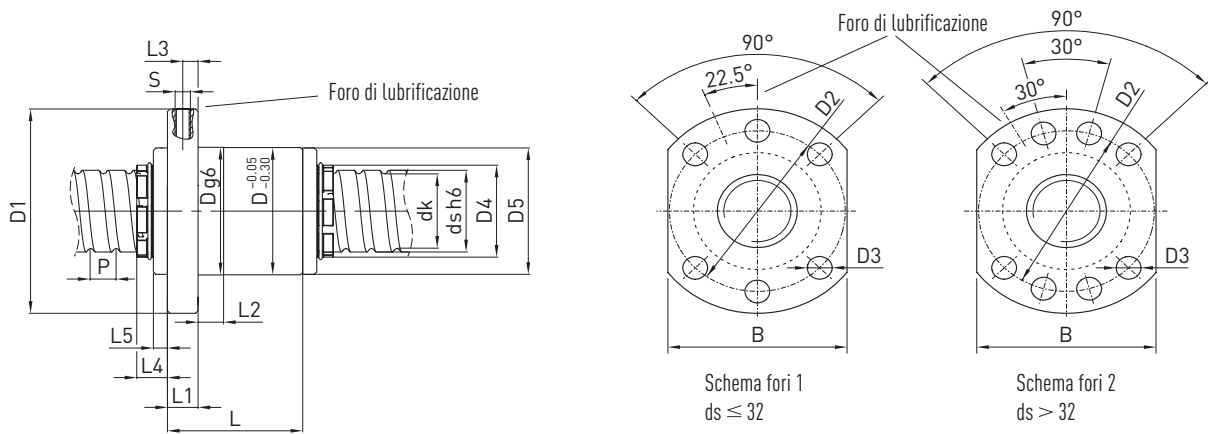


Fig. 5.2 Chiocchie flangiate singole DEB con tenute SS e SH



5.4.2 Chiocchiele singole flangiate con tenute NW e SP

Tabella 5.4 Dimensioni delle Chiocchiele

Numero Articolo	ds	P	D	D1	D2	D3	L	L1	L2	L3	L4 ¹⁾	L5 ¹⁾	S	B	dk	Coefficiente carico dinamico C _{dyn} [N]	Coefficiente carico statico C ₀ [N]	Gioco assiale max. [mm]	Massa [kg/piece]	NW/SS	SP/SH
R16-05K4-DEB-x	15	5	28	48	38	5.5	47	10	10	5.0	14	8	M6	40	12.5	10,400	16,400	0.02	0.15	x	x
R16-10K3-DEB-x	15	10	28	48	38	5.5	53	10	10	5.0	14	8	M6	40	12.9	8,200	12,800	0.02	0.17	x	x
R16-16K2-DEB-x	15	16	28	48	38	5.5	55	10	10	5.0	14	8	M6	40	12.9	5,600	8,300	0.02	0.18	x	
R20-05K4-DEB-x	20	5	36	58	47	6.6	48	10	10	5.0	10.5	5	M6	44	17.3	13,900	23,300	0.02	0.29	x	x
R20-10K3-DEB-x	20	10	36	58	47	6.6	55	10	10	5.0	10.5	5	M6	44	17.3	9,900	17,400	0.02	0.30	x	x
R20-20K2-DEB-x	20	20	36	58	47	6.6	65	10	10	5.0	12	6	M6	44	17.3	7,000	11,800	0.02	0.32	x	
R25-05K4-DEB-x	25	5	40	62	51	6.6	53	10	10	5.0	11.5	6	M6	48	22.3	15,600	29,800	0.02	0.32	x	x
R25-10K4-DEB-x	25	10	40	62	51	6.6	70	10	10	5.0	12	6	M6	48	22.3	14,300	29,700	0.02	0.38	x	x
R25-25K2-DEB-x	25	25	40	62	51	6.6	79	10	10	5.0	12	6	M6	48	22.3	7,700	14,900	0.02	0.41	x	
R32-05K5-DEB-x	32	5	50	80	65	9.0	53	12	10	6.0	12.5	6	M6	62	29.3	20,700	48,700	0.02	0.60	x	x
R32-10K5-DEB-x	32	10	50	80	65	9.0	83	14	20	7.0	11	6	M6	62	28.7	30,900	72,800	0.02	0.68	x	x
R32-10K5-DEBH-x	32	10	56	86	71	9.0	87	14	20	7.0	12	6	M6	65	26.9	55,500	108,800	0.02	0.75	x	x
R32-20K2-DEB-x	32	20	56	86	71	9.0	72	14	20	7.0	11	6	M6	65	26.9	24,800	43,000	0.02	0.75	x	
R40-05K5-DEB-x	40	5	63	93	78	9.0	56	14	10	7.0	11	5	M8 × 1	70	37.3	22,500	61,700	0.02	0.90	x	x
R40-10K4-DEB-x	38	10	63	93	78	9.0	81	14	20	7.0	11	5	M8 × 1	70	32.9	50,500	105,800	0.02	1.13	x	x
R40-20K2-DEB-x	38	20	63	93	78	9.0	79	14	20	7.0	12	5	M8 × 1	70	32.9	27,500	52,400	0.03	1.10	x	
R40-40K2-DEB-x	38	40	63	93	78	9.0	113	14	20	7.0	11	5	M8 × 1	70	32.9	27,200	53,300	0.04	1.60	x	
R50-05K5-DEB-x	50	5	75	110	93	11.0	58	16	10	8.0	12	6	M8 × 1	85	47.3	24,900	77,900	0.02	1.20	x	x
R50-10K5-DEB-x	50	10	75	110	93	11.0	93	16	20	8.0	12	6	M8 × 1	85	44.9	70,500	179,100	0.02	1.80	x	x
R50-20K3-DEB-x	50	20	75	110	93	11.0	101	16	20	8.0	12	6	M8 × 1	85	44.9	45,100	106,900	0.03	1.95	x	
R63-10K6-DEB-x	63	10	90	125	108	11.0	103	18	10	9.0	13	7	M8 × 1	95	57.9	90,800	271,500	0.04	2.90	x	x
R63-20T5-DEB-x	63	20	95	135	115	13.5	169	20	25	10.0	15	9	M8 × 1	100	55.5	129,000	315,400	0.04	4.10	x	
R63-20K6-DEBH-x	63	20	125	165	145	13.5	185	25	25	12.5	18	10	M8 × 1	130	53.2	295,900	723,500	0.04	9.50	x	x
R80-10K6-DEB-x	80	10	105	145	125	13.5	105	20	12	10.0	14	6	M8 × 1	110	74.9	101,800	355,800	0.04	3.00	x	x
R80-20K5-DEB-x	80	20	125	165	145	13.5	157	25	25	12.5	17	9	M8 × 1	130	72.5	151,700	437,400	0.05	7.80	x	
R80-20K6-DEBH-x	78	20	135	175	155	13.5	175	25	25	12.5	19	11	M8 × 1	140	68.2	336,500	931,200	0.05	13.50	x	
R80-20K7-DEBH-x	78	20	135	175	155	13.5	195	25	25	12.5	19	11	M8 × 1	140	68.2	384,100	1,086,400	0.05	15.00	x	

¹⁾ Solo per le tenute SS e SH

Le dimensioni senza indicazione dell'unità di misura si intendono in mm

- Gioco assiale ridotto su richiesta
- Chiocchiele con raschiaolio
- Chiocchiele sinistrorse su richiesta
- Per una panoramica dettagliata sulle tipologie di tenute fare riferimento alla pag. 33 di questo catalogo
- A disposizione chiocchiele cilindriche nelle versioni con chiavetta o con filetto

Esempio di ordine:

R	63	10	T6	DEB	3850	3972	0.052
---	----	----	----	-----	------	------	-------

Viti a ricircolo di sfere pelate

Caratteristiche e tipi

5.4.2 Chiocchie flangiate doppie DDB-x

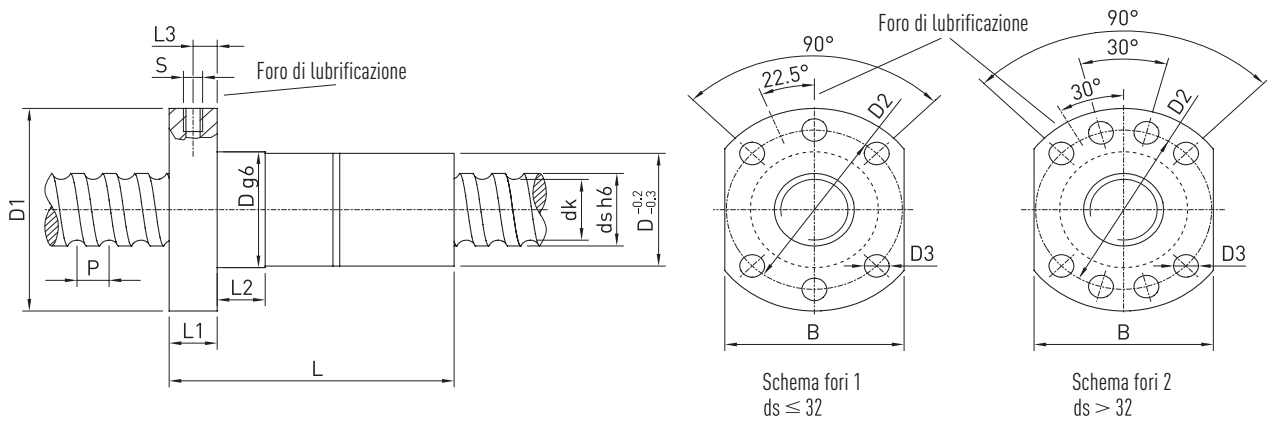


Fig. 5.3 Chiocchie flangiate doppie DDB con tenute NW e SP

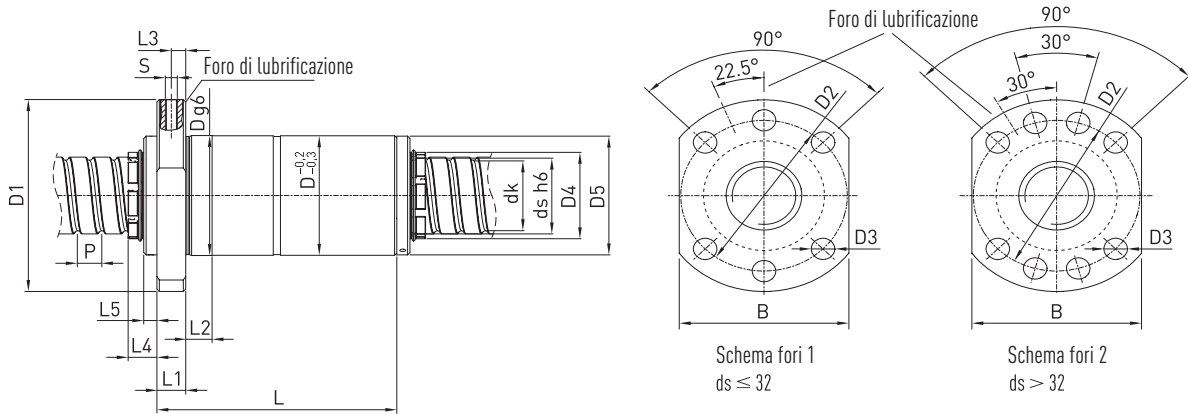


Fig. 5.4 Chiocchie flangiate doppie DDB con tenute SS e SH



5.4.3 Chiocciole doppie flangiate DDB (DIN 69051 parte 5 forma B)

Tabella 5.5 Dimensioni delle Chiocciole

Numero Articolo	ds	P	D	D1	D2	D3	L	L1	L2	L3	L4 ¹⁾	L5 ¹⁾	S	B	dk	Coefficiente carico dinamico C _{dyn} [N]	Coefficiente carico statico C ₀ [N]	Gioco assiale max.	NW/SS	SP/SH
R16-05K4-DDB-x	15	5	28	48	38	5.5	75	10	10	5	14	8	M6	40	12,5	10,400	16,400	0.3	x	x
R20-05K4-DDB-x	20	5	36	58	47	6.6	87	10	10	5	10.5	5	M6	44	17,3	13,900	23,300	0.5	x	x
R25-05K4-DDB-x	25	5	40	62	51	6.6	96	10	10	5	11.5	6	M6	48	22,3	15,600	29,800	0.68	x	x
R25-10K4-DDB-x	25	10	40	62	51	6.6	130	10	10	5	12	6	M6	48	22,3	14,300	29,700	0.7	x	x
R32-05K5-DDB-x	32	5	50	80	65	9.0	96	12	10	6	12.5	6	M6	62	29,3	20,700	48,700	1.2	x	x
R32-10K5-DDB-x	32	10	50	80	65	9.0	156	14	20	7	11	6	M6	62	28,7	30,900	72,800	1.3	x	x
R32-10K4-DDBH-x	32	10	56	86	71	9.0	144	14	20	7	12	6	M6	62	26,9	45,800	87,000	1.4	x	x
R32-20K2-DDB-x	32	20	56	86	71	9.0	134	14	20	7	11	6	M6	65	26,9	24,800	43,000	1.4	x	
R40-05K5-DDB-x	40	5	63	93	78	9.0	101	14	10	7	11	5	M8 x 1	70	37,3	22,500	61,700	1.7	x	x
R40-10K4-DDB-x	38	10	63	93	78	9.0	150	14	20	7	11	5	M8 x 1	70	32,9	50,500	105,800	1.9	x	x
R40-20K2-DDB-x	38	20	63	93	78	9.0	146	14	20	7	12	5	M8 x 1	70	32,9	27,500	52,400	2.0	x	
R50-05K5-DDB-x	50	5	75	110	93	11.0	103	16	10	8	12	6	M8 x 1	85	47,3	24,900	77,900	2.1	x	x
R50-10K4-DDB-x	50	10	75	110	93	11.0	153	16	20	8	12	6	M8 x 1	85	44,9	58,200	143,300	3.2	x	x
R50-20K3-DDB-x	50	20	75	110	93	11.0	189	16	20	8	12	6	M8 x 1	85	44,9	45,100	106,900	4.8	x	
R63-10K6-DDB-x	63	10	90	125	108	11.0	193	18	16	9	13	7	M8 x 1	95	57,9	90,800	271,500	6.8	x	x
R63-20T4-DDB-x	63	20	95	135	115	13.5	289	20	25	10	15	9	M8 x 1	100	55.5	105,000	250,000	8.0	x	
R80-10K6-DDB-x	80	10	105	145	125	13.5	195	20	25	10	14	6	M8 x 1	110	74.9	101,800	355,800	6.0	x	x
R80-20K4-DDB-x	80	20	125	165	145	13.5	259	25	25	12.5	17	9	M8 x 1	130	72.5	135,000	349,900	14.0	x	

¹⁾ Solo per le tenute SS e SH

Le dimensioni senza indicazione dell'unità di misura si intendono in mm

- Precarico
- Chiocciole con raschiaolio
- Chiocciole sinistrorse su richiesta
- A disposizione chiocciole cilindriche doppie nella versione con chiavetta

Eempio di ordine:

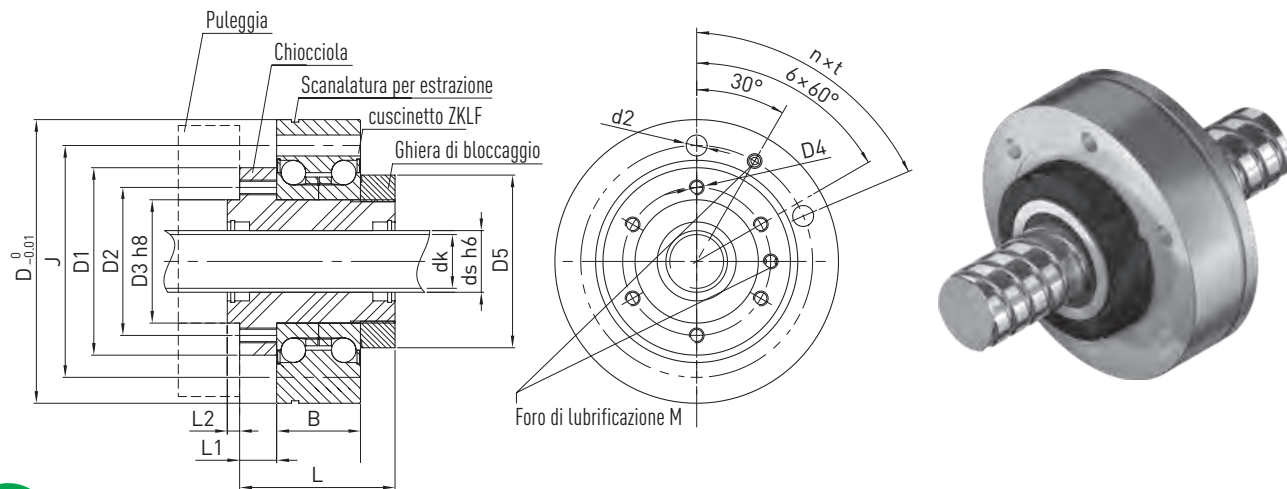
R	63	10	T6	DDB	3850	3972	0.052
---	----	----	----	-----	------	------	-------

Viti a ricircolo di sfere pelate

Caratteristiche e tipi

5.4.5 Chiocciole rotanti AME

- Le chiocciole sono dotate di cuscinetti assiali a sfere a contatto obliquo tipo ZKL...ZF (versione PE)
- Il cuscinetto è bloccato da una ghiera serie HIR



STOCK

Tabella 5.8 Dimensioni della chiocciola

Numero articolo	Dimensioni albero			Dimensioni chiocciola									Dimensioni cuscinetto					Coefficiente di carico dinamico C_{dyn} [N]	Coefficiente di carico statico C_0 [N]	n max. [rpm]
	ds	P	dk	D1	D2	D3	D4	D5	L	L1	L2	M	D	J	n x t	d2	B			
R16-05T3-AME	16	5	13.5	50	40	30	M6	47	50	10	3	M6	80	63	6 x (60°)	6.5	28	9,600	12,700	4,000
R20-05T4-AME	20	5	17.5	63	52	40	M6	60	60	12	5	M6	100	80	4 x (90°)	8.5	34	13,900	21,800	3,300
R25-05T4-AME	25	5	22.5	76	60	50	M6	72	63	15	5	M6	115	94	6 x (60°)	8.5	34	15,600	27,900	3,000
R25-10T3-AME	25	10	21.0	76	60	50	M6	72	74	15	5	M6	115	94	6 x (60°)	8.5	34	24,100	36,200	3,000
R32-05T5-AME	32	5	29.5	76	62	50	M8	72	70	15	5	M6	115	94	6 x (60°)	8.5	34	20,700	43,900	3,000
R32-10T4-AME	32	10	27.8	76	62	50	M8	72	105	15	5	M6	115	94	6 x (60°)	8.5	34	40,900	63,200	3,000
R32-20T2-AME	32	20	27.8	76	62	50	M8	72	100	15	5	M6	115	94	6 x (60°)	8.5	34	20,300	26,800	3,000
R40-05T5-AME	40	5	37.5	90	70	60	M8	82	76	15	5	M6	145	120	8 x (45°)	8.5	45	22,500	54,600	2,400
R40-10T3-AME	40	10	35.8	90	70	60	M8	82	85	15	5	M6	145	120	8 x (45°)	8.5	45	37,100	61,900	2,400
R40-20T2-AME	40	20	35.8	90	70	60	M8	82	105	15	5	M6	145	120	8 x (45°)	8.5	45	23,800	36,400	2,400
R50-05T5-AME	50	5	47.5	100	84	70	M10	94	78	15	5	M6	155	130	8 x (45°)	8.5	45	24,900	69,800	2,200
R50-10T4-AME	50	10	45.8	100	84	70	M10	94	95	15	5	M6	155	130	8 x (45°)	8.5	45	52,800	106,800	2,200
R50-20T3-AME	50	20	45.8	100	84	70	M10	94	120	15	5	M6	155	130	8 x (45°)	8.5	45	40,000	76,200	2,200
R63-10T6-AME	63	10	58.8	130	110	90	M10	122	120	20	7	M8	190	165	8 x (45°)	10.5	55	84,700	210,800	1,800

Le dimensioni senza indicazione dell'unità di misura si intendono in mm

Esempio di ordine

R	40	20	T2	AME	3800	3900	0.052
---	----	----	----	-----	------	------	-------

6. Viti a Ricircolo di Sfere rettificata

6.1 Proprietà

Le viti a ricircolo di sfere rettificata offrono la migliore precisione rispetto agli altri tipi di vite. Si possono produrre viti rettificata con una precisione di passo fino a 3.5µm/300 mm di lunghezza del filetto rettificando il prodotto dopo la tempra. Queste viti si usano principalmente in macchine utensili, rettificando il prodotto dopo la tempra.

Le viti a ricircolo di sfere rettificata sono sempre prodotte su ordinazione, in modo da soddisfare i requisiti del cliente in termini di forma della chiocciola, coefficienti di calcolo, metodo di precarico, tipo di tenuta e lavorazione dei terminali. Si consiglia di contattarci per ulteriori dettagli.

Nelle pagine seguenti si evidenziano le più utilizzate chiocciolate flangiate, singole o doppie, con deflettore (FSI, FDI o OFSI) o cassetto (FSC o FDC). Si tratta solo di una parte della nostra gamma di prodotto. Siamo in grado di fornire chiocciolate e combinazioni diametro/passaggio con dimensioni diverse. Qui sotto sono evidenziate le classi di precisione delle viti, e le lunghezze massime degli alberi rispetto ai diametri nominali.

6.2 Classi di precisione

Tabella 6.1 Classi di precisione per le viti a ricircolo di sfere rettificata

Deviazione consentita	Classe di tolleranza					
	T0	T1	T2	T3	T4	T5
V _{2p}	3.0	4	6	8	8	8
V ₃₀₀	3.5	6	8	12	18	23

Unità: µm

Tabella 6.2 Combinazioni diametri/lunghezze massime rettificabili

Diametro	6	8	10	12	16	20	25	32	40	50	63	80	100
Precisione	Lunghezze massime degli alberi delle viti a ricircolo di sfere												
T0	110	170	300	400	600	700	1,000	1,200	1,500	1,800*	2,000*	2,000*	2,000*
T1 ISO1	110	170	400	500	720	950	1,300	1,800	2,300	3,100*	4,000*	4,000*	4,000*
T2	140	200	500	630	900	1,300	1,700	2,200	2,900	4,000*	5,200*	6,300*	6,300*
T3 ISO3	170	250	500	630	1,000	1,400	1,800	2,500	3,500	4,500*	6,000*	10,000*	10,000*
T4	170	250	500	630	1,000	1,400	1,800	2,500	3,500	4,500	6,000*	10,000*	10,000*
T5 ISO5	170	250	500	630	1,410	1,700	2,400	3,000	3,800	5,000	6,900	10,000	10,000

Unità: mm

* Si consiglia di contattare HIWIN

Tabella 6.3 Chiocciolate disponibili con alberi rettificati

Codifica chiocciolate	Descrizione
FSC	Chiocciola flangiata singola con ricircolo a cassetto
FDC	Chiocciola flangiata doppia con ricircolo a cassetto
FSI	Chiocciola flangiata singola con ricircolo a deflettore
FDI	Chiocciola flangiata doppia con ricircolo a deflettore
OFSI	Chiocciola flangiata singola a sfalsamento di passo con ricircolo deflettore
FSC	Serie a stock
FSI	Serie a stock

HIWIN è in grado di poter produrre qualsiasi tipo di chiocciola su disegno. La flessibilità della produzione di viti rettificata HIWIN consente infatti di disegnare chiocciolate flangiate, cilindriche o speciali con differenti dimensioni grazie all'uso di diversi modi per chiudere i ricircoli. Nelle pagine seguenti vengono presentate le serie **FSC** e **FSI**, anche con differenti diametri di sfere e soprattutto le relative chiocciolate doppie **FDC** e **FDI**, ideale soluzione laddove deve essere privilegiato un precarico elevato unitamente alla precisione. Infine si presenta la serie **OFSI**, la chiocciola singola che coniuga compattezza e necessità di avere elevati valori di precarico. Le dimensioni elencate sono riferite tutte allo standard DIN69051; sono a disposizione ulteriori combinazioni diametro, passo o dimensioni chiocciolate, chiedere direttamente a HIWIN.

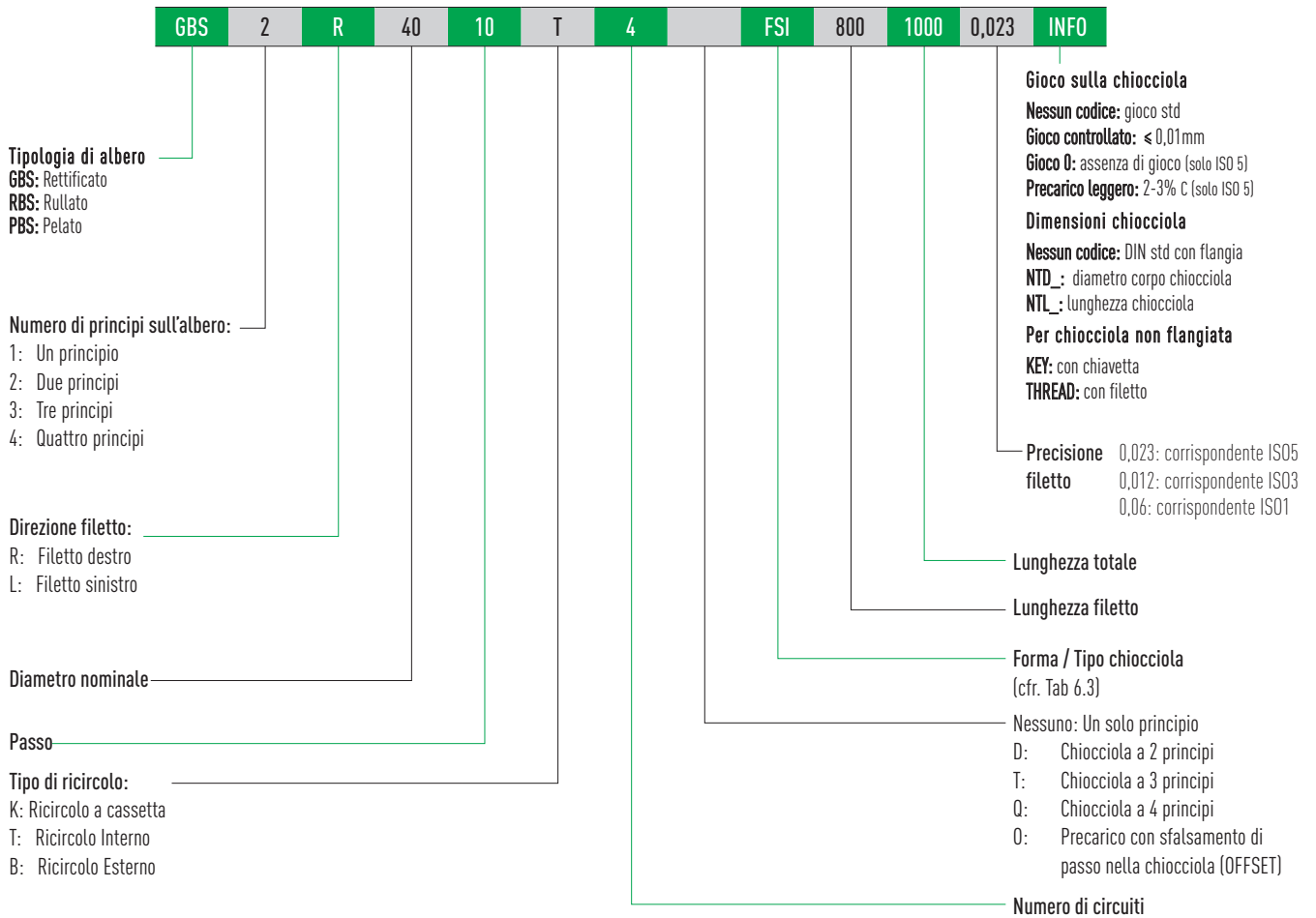
La serie di viti rettificata a stock, con chiocciola singola, si distingue per avere chiocciolate e alberi prodotti con tolleranze particolarmente strette e renderli così intercambiabili l'uno all'altro. Questa caratteristica permette ad HIWIN Italia di mantenere a stock alberi e chiocciolate e offrire così viti rettificata con codoli a disegno, con tempi di realizzazione molto più stretti. Per garantire la precisione e/o il precarico richiesto queste viti verranno comunque fornite solo con chiocciolate assemblate su albero.

Viti a ricircolo di sfere rettificate

Caratteristiche e tipi

6.3 Codice ordine HIWIN per viti rettificate

Per identificare chiaramente la vite sono necessarie informazioni sull'albero e sulla chiocciola.



Nota:

anche se condificati in maniera separata, chiocciola e alberi rettificati della serie a stock non possono essere venduti separatamente.

6.4 Chiocciole singole per viti a ricircolo di sfere rettificate

6.4.1 Chiocciole singole DIN tipo FSI/FSC (DIN 69051 part 5 form B) stock HIWIN Italia

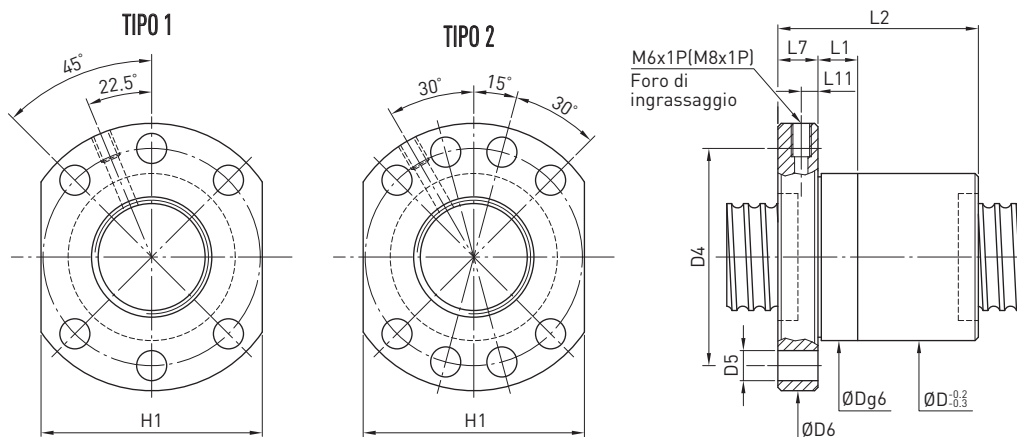


Tabella 6.7 Dimensioni delle chiocciole

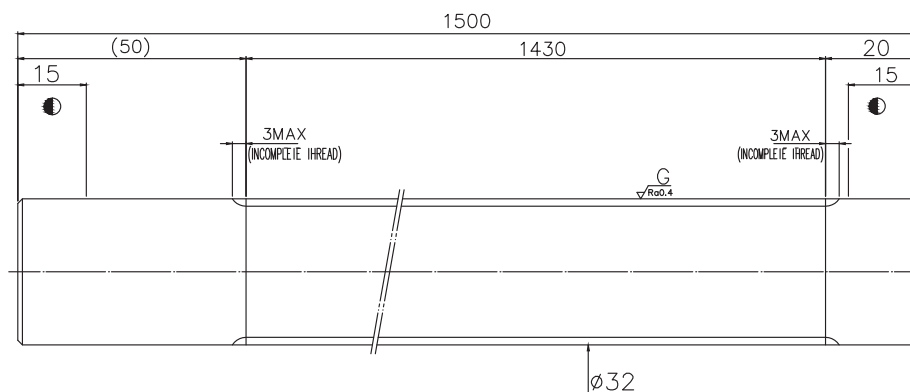
STOCK

Descrizione	Misure		Sfera	Giri di sfere	Coeff. di carico dinamico C(kgf)	Coeff. di carico statico C0(kgf)	Chiocciola			Flangia						Lunghezza max. albero	Lunghezza max. filetto			
	∅ nominale	Passo					D (g6)	L1	L2	Tipo	H1	D6	L7	D4	D5			L11	Foro ingrassaggio	
R16-5T3-FSI	16	5	3.175	3	731	1331	28	10	40	1	40	48	10	38	5.5	5	M6x1P	1080	1040	
R20-5K4-FSC	20	5	3.175	4	1490	3640	36	10	40		44	58	10	47	6.6	5	M6x1P	1200	1160	
R20-10K3-FSC	20	10	3	3	1130	2660	36	10	48		44	58	10	47	6.6	5	M6x1P	1200	1160	
R25-5K4-FSC	25	5	3.175	4	1650	4610	40	10	43		48	62	10	51	6.6	5	M6x1P	1200	1160	
R25-10K4-FSC	25	10	3.175	4	1640	4580	40	10	60		48	62	10	51	6.6	6	M6x1P	1000	960	
R32-5K5-FSC	32	5	3.175	5	2250	7530	50	10	43		62	80	12	65	9	6	M6x1P	1500	1430	
R32-10K4-FSC	32	10	3.969	4	2520	7480	50	10	63		62	80	12	65	9	6	M6x1P	1500	1430	
R32-10T5-FSI	32	10	6.35	5	5860	14490	50	10	103		62	80	12	65	9	6	M6x1P	1500	1730	
R38-10K5-FSC	38	10	6.35	5	6180	17420	63	16	80		2	70	93	14	78	9	7	M8x1P	2000	1930
R38-20K4-FSC	38	20	6.35	4	4990	13660	63	25	108			70	93	14	78	9	7	M8x1P	2500	2400
R40-5K5-FSC	40	5	3.175	5	2470	9490	63	20	45			70	93	14	78	9	7	M8x1P	1500	1430
R50-5K6-FSC	50	5	3.175	6	3180	14420	75	20	50			85	110	16	93	11	8	M8x1P	2500	2375
R50-10K6-FSC	50	10	6.35	6	8290	28160	75	10	90			85	110	16	93	11	8	M8x1P	3000	2875

- Dimensioni chiocciola fuori dalle norme DIN 69051 su richiesta
- Diametri e passi diversi su richiesta

Esempio di codice:

GBS R25 5K4 FSC 1160 1200 0,023



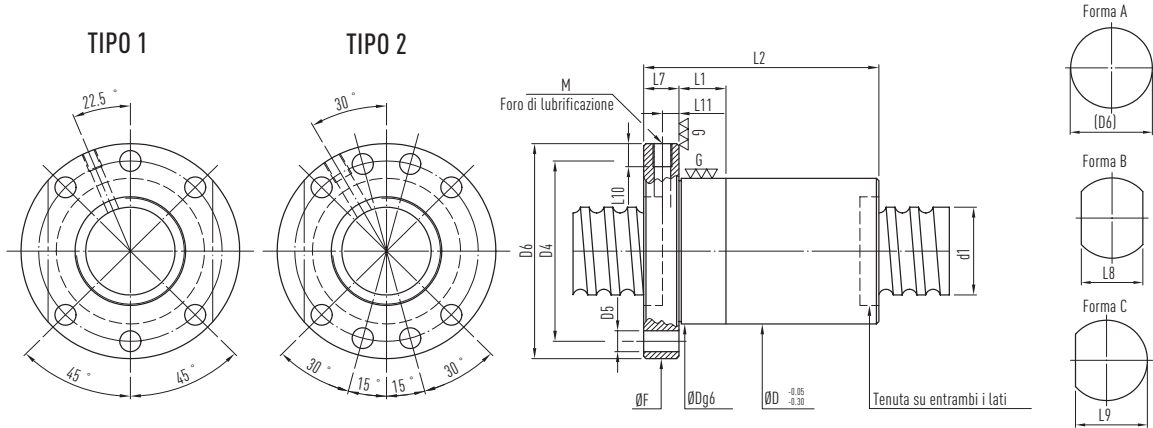
Esempio di albero a stock R32-10-1430-1500-0,018

Viti Rettificate

Viti a ricircolo di sfere rettificate

Caratteristiche e tipi

6.4.2 Chiocciole flangiate singole FSC con ricircolo a cassetto



Tipo	Misure			Ø sfera	Giri di sfere	Rigidezza K (kgf/µm)	Carico Dinamico C(kgf)	Carico Statico Co(kgf)	Chiocciola			Flangia			Foro lubrif.			Doppio principio	Filetto incompleto	
	Ø Nominale	Passo	PCD						D	L1	L2	Tipo	Forma A (D6)	Forma B (L8)	Forma C (L9)	L7	D4			D5
R14-10K3	14	10	14.6	10.724	3.175	3	24	920	1790											
R15-10K3	15	10	16	12.869	3	3	26	930	1970	28	10	46								
R15-16K2	15	16				2	16	610	1230		10	45								
R15-10K3	15	10	15.6	12.324	3.175	3	25	960	1930		10	44								
R15-20K2	15	20				2	15	630	1256		10	50								
R16-16K2	16	16	16.4	13.124		2	17	680	1385	34	10	47								
R20-10K4	20	10	21	17.868	3	4	43	1390	3560		10	55								
R20-5K4	20	5				4	42	1490	3640		10	40								
R20-10K3	20	10	20.6	17.324	3.175	3	32	1130	2660	36	10	47								
R20-20K2	20	20				2	21	760	1730		10	57								
R20-6K5	20	6	20.8	16.744	3.969	5	58	2420	5660	42	10	49								
R20-8K5	20	8	21	16.132	4.763	5	58	2960	6505	45	10	64								
R25-5K4	25	5				4	49	1650	4612		10	43								
R25-10K3	25	10	25.6	22.324	3.175	3	38	1260	3370		10	50								
R25-15K5	25	15				5	63	1980	5730	40	10	90								
R25-20K3	25	20				3	39	1260	3436		10	80								
R25-25K2	25	25				2	25	840	2170		10	69								
R25-6K5	25	6				5	68	2720	7192	45	10	50								
R25-8K5	25	8				5	70	2710	7170	48	10	62								
R25-10K4	25	10	25.8	21.744	3.969	4	56	2210	5660		10	60								
R25-12K4	25	12				4	56	2200	5640	45	10	67								
R25-16K3	25	16				3	42	1670	4127		10	71								
R25-20K3	25	20				3	43	1710	4290		10	80								
R25-8K5	25	8	26	21.132	4.763	5	72	3480	8683	50	10	64								
R28-6K5	28	6	28.8	24.744	3.969	5	74	2840	7966	50	10	49								
R28-8K5	28	8				5	79	3690	9780		10	62								
R28-10K5	28	10	29	24.132	4.763	5	80	3680	9760	52	10	72								
R28-16K4	28	16				4	64	2970	7661	50	10	92								
R32-5K4	32	5				4	57	1840	5960		10	38								
R32-5.08K4	32	5.08	32.6	29.324	3.175	4	57	1840	5940	48	10	39								
R32-6K5	32	6				5	83	3090	9480	56	10	48								
R32-8K5	32	8				5	85	3080	9430	53	10	59								
R32-8K5	32	8				5	84	3080	9460		10	59								
R32-10K5	32	10	32.8	28.744	3.969	5	85	3080	9450		10	73								
R32-15K4	32	15				4	69	2500	7440		10	90								
R32-20K3	32	20				3	52	1900	5430	50	20	87								
R32-32K2	32	32				2	34	1280	3530		20	87								
R32-40K2	32	40				2	32	1240	3440		20	94								
R32-8K5	32	8				5	84	3860	10914	55	10	64								
R32-10K5	32	10				5	86	3850	10890		10	79								
R32-12K5	32	12				5	87	3840	10870	56	20	88								
R32-20K4	32	20	33	28.132	4.763	4	72	3190	8914		20	106								
R32-25K3	32	25				3	53	2420	6500	54	20	97								
R32-32K2	32	32				2	34	1620	4100		20	88								
R32-10K5	32	10				5	90	5640	14480		20	77								
R32-12K5	32	12				5	90	5620	14450	62	20	87								
R32-16K4	32	16	33.4	26.91	6.35	4	73	4570	11390		20	92								
R32-20K4	32	20				4	70	4240	10854	57	20	107								
R36-6K5	36	6	36.8	32.744	3.969	5	88	3240	10632	56	10	51								
R36-10K5	36	10				5	98	6010	16440		20	80								
R36-12K5	36	12				5	99	5990	16420	66	20	87								
R36-16K5	36	16				5	100	5960	16350		20	109								
R36-20K4	36	20	37.4	30.91	6.35	4	80	4840	12880	65	20	108								
R36-20K4	36	20				4	79	4840	12880		20	108								
R36-36K2	36	36				2	39	2540	6240	61	20	95								
R38-8K5	38	8	39	34.132	4.763	5	96	4190	13110	61	20	64								
R38-10K4	38	10				4	81	5050	13790		20	70								
R38-15K4	38	15				4	83	5020	13740		20	88								
R38-16K5	38	16	39.4	32.91	6.35	5	104	6140	17340		20	108								
R38-20K4	38	20				4	83	4990	13660	63	25	108								
R38-25K4	38	25				4	83	4940	13560		25	127								
R38-40K2	38	40				2	40	2590	6560		25	103								

Nota: 1. Rigidezza senza precarico. Il carico assiale è calcolato al 30% del carico dinamico.
2. Circuiti inferiori o superiori a quelli indicati sono comunque disponibili.

6.4.2 Chiocciola flangiata singola FSC con ricircolo a cassetto (seguito)

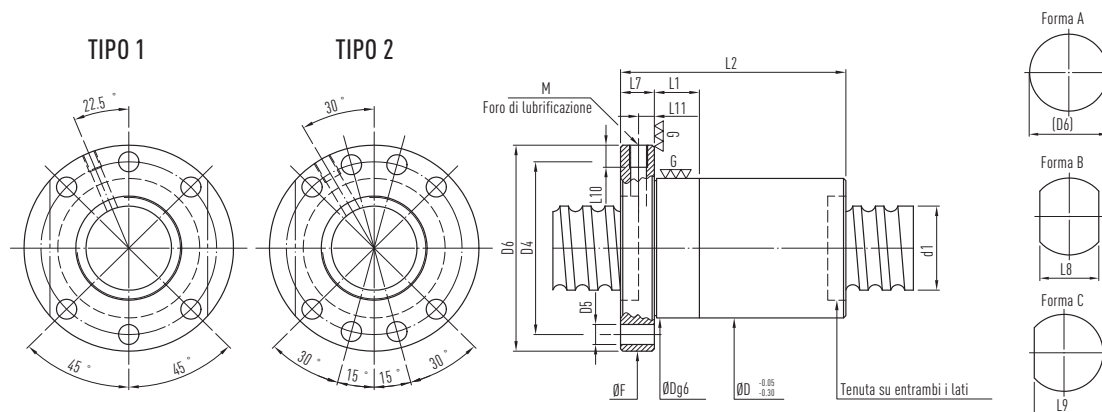


Tabella 6.5 Dimensioni delle chiocciole (seguito)

Tipo	Misure				Giri di sfere	Rigidzza K (kgf/µm)	Carico Dinamico C(kgf)	Carico Statico Co(kgf)	Chiocciola			Flangia			Foro lubrif.			Doppio principio	Filetto incompleto	
	Ø Nominale	Passo	PCD	Ø primitivo					D	L1	L2	Tipo	Forma A (D6)	Forma B (L8)	Forma C (L9)	L7	D4			D5
R40-5K5	5	40.6	37.324	3.175	5	85	2470	9490												
R40-6K5	6	40.8	36.744	3.969	5	95	3370	11780	63	20	52									
R40-8K5	8				5	101	4360	14200		20	64									
R40-10K5	10	41	36.132	4.763	5	102	4350	14180		20	80									
R40-20K4	20				4	84	3520	11130	61	20	110									
R40-16K5	16	41.2	35.522	5.556	5	107	5170	15510	68	20	108									
R40-10K5	10				5	106	6340	18400		20	83									
R40-12K5	12				5	108	6330	18380		20	86									
R40-16K5	16				5	109	6300	18320	70	20	108									
R40-20K4	20	41.4	34.91	6.35	4	87	5130	14440		20	110									
R40-30K3	30				3	67	4000	11010		20	117									
R40-25K4	25				4	86	5080	14350		25	127									
R40-40K2	40				2	42	2660	6940	65	25	101									
R40-12K5	12	41.6	34.299	7.144	5	110	7430	20790		20	90									
R40-16K5	16				5	112	7400	20720	75	20	109									
R45-8K5	8	46	41.132	4.763	5	109	4550	15860	70	20	66									
R45-10K5	10				5	118	6810	21320		20	78									
R45-12K5	12				5	119	6800	21290		20	89									
R45-16K5	16	46.4	39.91	6.35	5	121	6780	21240		20	108									
R45-20K4	20				4	98	5520	16760	75	25	108									
R45-25K4	25				4	98	5480	16670		25	129									
R45-40K3	40				3	71	4100	12020		25	145									
R45-12K5	12	46.6	39.299	7.144	5	119	7830	23290		20	88									
R45-16K5	16				5	120	7810	23230	80	20	119									
R45-20K4	20				4	97	6360	18330		25	113									
R50-5K5	5	50.6	47.324	3.175	5	95	2700	11940	70	20	45									
R50-8K5	8	51	46.132	4.763	5	116	4730	17530	75	20	74									
R50-10K5	10				5	125	7050	23300		25	80									
R50-12K5	12				5	127	7040	23280		25	90									
R50-15K5	15				5	129	7030	23250	82	25	104									
R50-16K5	16				5	129	7020	23230		25	109									
R50-20K4	20	51.4	44.91	6.35	4	104	5720	18340		25	106									
R50-25K4	25				4	104	5690	18260		25	129									
R50-30K4	30				4	104	5650	18170		25	147									
R50-35K3	35				3	80	4430	13840	75	25	133									
R50-40K3	40				3	79	4390	13750		25	145									
R50-30K2	30	51.6	44.299	7.144	2	53	3560	9960	82	25	92									
R50-12K5	12				5	130	9480	28776		25	97									
R50-16K5	16	51.8	43.688	7.938	5	132	9450	28710	85	25	112									
R50-20K5	20				5	134	9420	28630		25	138									
R50-50K2	50				2	52	3980	10860		25	124									
R50-20K4	20	52.2	42.466	9.525	4	113	9870	27420	86	25	120									
R55-16K5	16	56.4	49.91	6.35	5	139	7420	26157	82	25	104									
R63-10K5	10				5	144	7720	29190		25	84									
R63-12K5	12	64.4	57.91	6.35	5	147	7720	29180		25	94									
R63-20K5	20				5	157	7850	30020		25	132									
R63-40K2	40				2	62	3310	11100		25	110									
R63-12K5	12	64.8	56.688	7.938	5	152	10520	36440	98	25	94									
R63-16K4	16				4	132	11010	34520		25	100									
R63-20K5	20	65.2	55.466	9.525	5	168	13430	43530	107	25	140									
R63-25K5	25				5	166	13390	43420	110	25	165									
R70-16K4	16	72.2	62.466	9.525	4	141	11470	38040		25	105									
R70-20K4	20				4	143	11450	37990		25	122									
R80-10K5	10	81.4	74.91	6.35	5	166	8620	37980	110	25	80									
R80-12K5	12	81.8	73.688	7.938	5	177	11740	47130	115	25	102									
R80-16K4	16				4	155	12410	44960	125	25	105									
R80-20K4	20	82.2	72.466	9.525	4	160	12400	44910	120	25	122									
R80-25K4	25				4	159	12370	44840	120	25	145									
R80-30K4	30				4	161	12340	44750	120	25	165									

Nota: 1. Rigidzza senza precarico. Il carico assiale è calcolato al 30% del carico dinamico.
2. Circuiti inferiori o superiori a quelli indicati sono comunque disponibili.

Viti Rettificate

Viti a ricircolo di sfere rettificate

Caratteristiche e tipi

6.4.3 Chiocciole flangiate singole FSI con deflettore

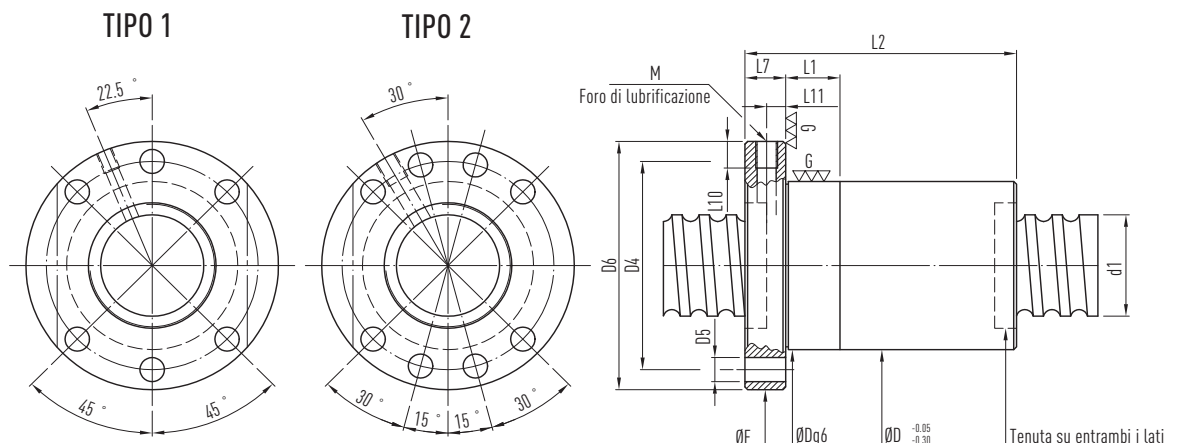


Tabella 6.6 Dimensioni delle chiocciole

Tipo chiocciola	ds	P	sfera	D min.	F	D4	D5	L2	L7	L1	L11	M	dk	Rigidezza [N/µm]	Coefficiente di Carico Dinamico Cdyn [N]	Coefficiente di Carico Statico C0 [N]	Massa [kg]
R8-2.5T3-FSI	8	2.5	1.500	18	35	27	4.5	28	5	—	—	—	6.65	80	1,700	2,670	0.04
R16-2T3-FSI	16	2.0	1.500	27	44	34	4.5	36	10	—	5.0	M6	14.65	140	2,520	5,930	0.17
R16-5T3-FSI	16	5.0	3.175	30	54	41	5.5	46	12	12	6.0	M6	13.32	110	7,310	13,310	0.32
R16-5T4-FSI	16	5.0	3.175	30	54	41	5.5	52	12	12	6.0	M6	13.32	120	9,360	17,750	0.34
R20-2T4-FSI	20	2.0	1.500	32	52	40	5.5	40	10	12	5.0	M6	18.65	360	3,990	11,120	0.25
R20-2T6-FSI	20	2.0	1.500	32	52	40	5.5	52	10	12	5.0	M6	18.65	320	5,180	15,510	0.29
R20-5T3-FSI	20	5.0	3.175	34	57	45	5.5	46	12	12	6.0	M6	17.32	200	8,520	17,670	0.35
R20-5T4-FSI	20	5.0	3.175	34	57	45	5.5	53	12	12	6.0	M6	17.32	270	10,910	23,560	0.38
R25-2T3-FSI	25	2.0	1.500	36	58	46	5.5	35	10	12	5.0	M6	23.65	200	3,090	9,800	0.24
R25-2T4-FSI	25	2.0	1.500	36	58	46	5.5	40	10	12	5.0	M6	23.65	270	3,950	13,070	0.26
R25-2T6-FSI	25	2.0	1.500	36	58	46	5.5	50	10	12	5.0	M6	23.65	390	5,600	19,600	0.30
R25-5T3-FSI	25	5.0	3.175	40	64	51	5.5	46	11	10	5.5	M6	22.32	280	9,770	23,140	0.42
R25-5T4-FSI	25	5.0	3.175	40	64	51	5.5	51	11	10	5.5	M6	22.32	370	12,520	30,850	0.44
R25-5T5-FSI	25	5.0	3.175	40	63	51	5.5	56	11	10	5.5	M6	22.32	400	15,160	38,560	0.47
R25-5T6-FSI	25	5.0	3.175	40	63	51	5.5	65	11	10	5.5	M6	22.32	480	17,730	46,270	0.52
R25-10T3-FSI	25	10.0	4.763	45	69	55	6.6	65	15	12	7.5	M6	21.13	250	15,910	32,360	0.80
R25-10T4-FSI	25	10.0	4.763	45	69	55	6.6	80	15	12	7.5	M6	21.13	330	20,380	43,150	0.90
R32-5T3-FSI	32	5.0	3.175	44	74	60	6.6	46	12	12	6.0	M6	29.32	330	11,170	30,810	0.49
R32-5T4-FSI	32	5.0	3.175	44	74	60	6.6	53	12	12	6.0	M6	29.32	420	14,310	41,080	0.53
R32-5T6-FSI	32	5.0	3.175	44	74	60	6.6	66	12	12	6.0	M6	29.32	630	20,270	61,620	0.59
R32-10T3-FSI	32	10.0	6.350	51	82	68	6.6	72	16	12	8.0	M6	26.91	350	25,390	53,270	1.02
R32-10T4-FSI	32	10.0	6.350	51	82	68	6.6	83	16	12	8.0	M6	26.91	480	32,520	71,020	1.11
R40-5T4-FSI	40	5.0	3.175	51	80	66	6.6	53	16	12	8.0	M8 × 1	37.32	500	15,990	52,800	0.66
R40-5T6-FSI	40	5.0	3.175	51	80	66	6.6	66	16	12	8.0	M8 × 1	37.32	740	22,650	79,190	0.73
R40-10T3-FSI	40	10.0	6.350	60	96	80	9.0	76	16	15	8.0	M8 × 1	34.91	400	29,590	70,690	1.37
R40-10T4-FSI	40	10.0	6.350	60	96	80	9.0	87	16	15	8.0	M8 × 1	34.91	510	37,890	94,260	1.49
R50-5T4-FSI	50	5.0	3.175	62	96	80	9.0	57	16	15	8.0	M8 × 1	47.32	620	17,570	67,450	0.95
R50-5T6-FSI	50	5.0	3.175	62	96	80	9.0	70	16	15	8.0	M8 × 1	47.32	910	24,900	10,117	1.04
R50-10T3-FSI	50	10.0	6.350	69	114	92	11.0	78	18	20	9.0	M8 × 1	44.91	500	33,970	92,560	1.85
R50-10T4-FSI	50	10.0	6.350	69	114	92	11.0	89	18	20	9.0	M8 × 1	44.91	630	43,500	123,410	1.98
R50-10T6-FSI	50	10.0	6.350	69	114	92	11.0	112	18	20	9.0	M8 × 1	44.91	940	61,650	185,110	2.26
R50-20T4-FSI	50	20.0	9.525	75	129	105	14.0	186	28	30	14.0	M8 × 1	42.47	800	93,270	239,550	5.30
R63-10T4-FSI	63	10	6.350	82	134	110	14.0	91	20	20	10.0	M8 × 1	57.91	790	48,600	158,580	2.54

Tabella 6.6 Dimensioni delle chioccioline (seguito)

Tipo chiocciola	ds	P	sfera	D min.	F	D4	D5	L2	L7	L1	L11	M	dk	Rigidezza [N/µm]	Coefficiente di Carico Dinamico Cdyn [N]	Coefficiente di Carico Statico C0[N]	Massa [kg]
R63-10T6-FSI	63	10	6.350	82	134	110	14.0	114	20	20	10.0	M8 × 1	57.91	1,150	68,870	237,860	2.88
R80-10T4-FSI	80	10	6.350	99	152	127	14.0	91	20	20	10.0	M8 × 1	74.91	960	55,590	21,118	3.00
R80-10T6-FSI	80	10	6.350	99	152	127	14.0	114	20	20	10.0	M8 × 1	74.91	1,400	78,790	316,770	3.42
R80-20T3-FSI	80	20	9.525	108	174	143	18.0	138	24	25	12.0	M8 × 1	72.47	950	96,630	316,220	6.30
R80-20T4-FSI	80	20	9.525	108	174	143	18.0	161	24	25	12.0	M8 × 1	72.47	1,250	123,750	421,620	6.96
R100-20T4-FSI	100	20	9.525	135	194	163	18.0	161	24	30	12.0	M8 × 1	92.47	1,550	135,690	531,610	8.60

Le dimensioni senza indicazione dell'unità di misura si intendono in mm

- I valori di rigidezza indicati sono stati calcolati senza precarico per carichi pari al 30% del carico dinamico
- Dimensioni chiocciola non standard su richiesta
- Diametri e passi diversi su richiesta

Esempio di codice:

R	50	10	T4	FSI	2250	2325	0.023
----------	-----------	-----------	-----------	------------	-------------	-------------	--------------

Viti a ricircolo di sfere rettificare

Caratteristiche e tipi

6.4.4 Chiocciole flangiate singole OFSI con deflettore (DIN 69051 PARTE 5 FORMA B)

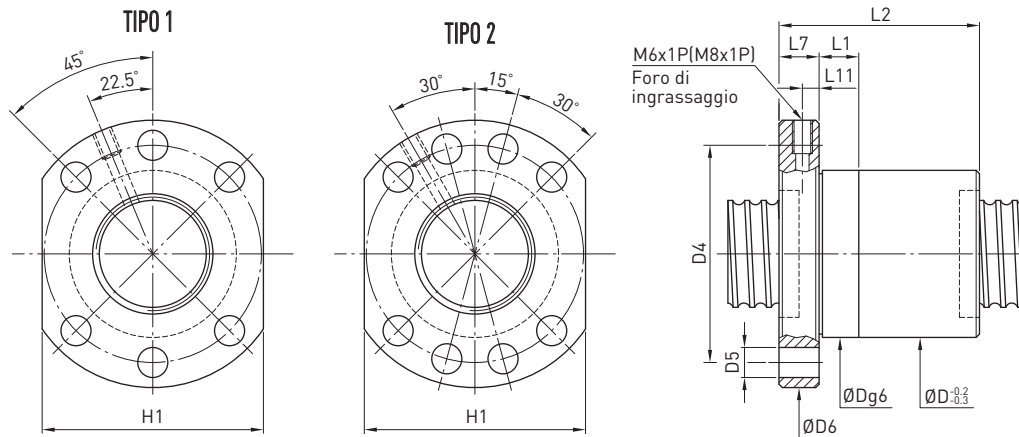


Tabella 6.7 Dimensioni delle chiocciolate

Descrizione	Misure		Sfera	Giri di sfere	C dinamico (kgf)	C statico CO (kgf)	Chiocciolata			Flangia							
	Ø nominale	Passo					D (g6)	L1	L2	Tipo	H1	D6	L7	D4	D5	L11	Foro ingrassaggio
R16-5T3-OFSI	16	5	3.175	3	940	1830	28	10	60	1	40	48	10	38	5.5	5	M6x1P
R20-5T3-OFSI	20	5	3.175	3	1090	2440	36	10	62		44	58	10	47	6.6	5	M6x1P
R20-10T2-OFSI	20	10	4.763	2	1240	2280	36	10	71		44	58	10	47	6.6	5	M6x1P
R25-5T3-OFSI	25	5	3.175	3	1240	3200	40	10	68		48	62	10	51	6.6	5	M6x1P
R25-10T3-OFSI	25	10	4.763	3	2030	4450	40	16	128		48	62	10	51	6.6	5	M6x1P
R32-10T3-OFSI	32	10	6.35	3	3270	7350	50	10	117		62	80	12	65	9	6	M6x1P
R32-5T4-OFSI	32	5	3.175	4	1800	5690	50	10	79		62	80	12	65	9	6	M6x1P
R40-10T4-OFSI	40	10	6.35	4	4860	13030	63	16	137	2	70	93	14	78	9	7	M8x1P
R40-5T4-OFSI	40	5	3.175	4	2010	7310	63	10	81		70	93	14	78	9	7	M8x1P
R50-10T4-OFSI	50	10	6.35	4	4350	12340	75	10	143		85	110	16	93	11	8	M8x1P

- Dimensioni chiocciolata fuori dalle norme DIN 69051 su richiesta
- Diametri e passi diversi su richiesta

Esempio di codice:

GBS R25 5T3 OFSI 2250 2325 0,023

6.4.5 Chiocciole flangiate doppie FDI con deflettore

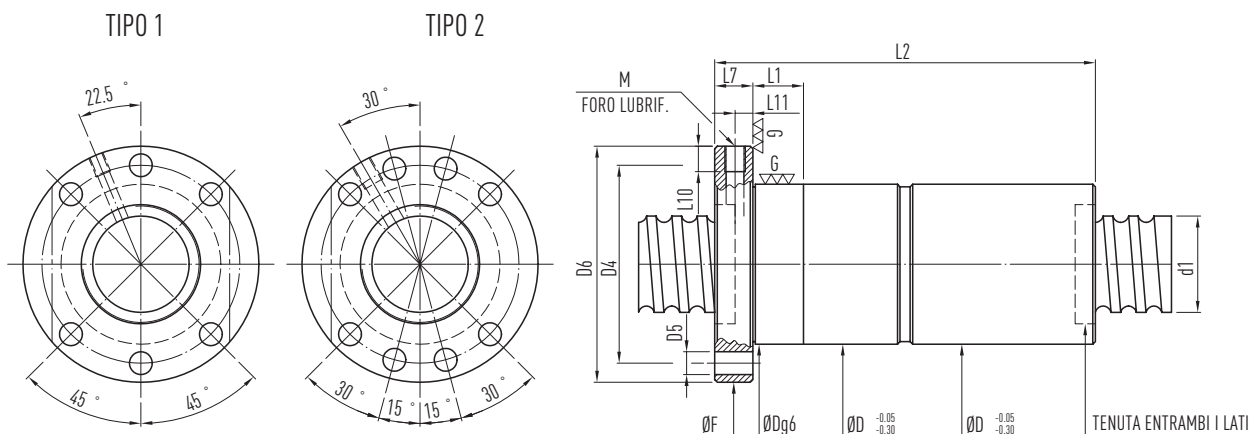


Tabella 6.8 Dimensioni delle chiocciole

Tipo chiocciola	ds	P	sfera	D min.	F	D4	D5	L2	L7	L1	L11	M	dk	Rigidzza [N/µm]	Coefficiente di Carico Dinamico Cdyn [N]	Coefficiente di Carico Statico C0 [N]	Massa [kg]
R16-5T3-FDI	16	5	3.175	30	54	41	5.5	78	12	24	6.0	M6	13.32	200	7,310	13,310	0.43
R16-5T4-FDI	16	5	3.175	30	54	41	5.5	90	12	24	6.0	M6	13.32	230	9,360	17,750	0.48
R20-5T3-FDI	20	5	3.175	34	57	45	5.5	78	12	24	6.0	M6	17.32	390	8,520	17,670	0.49
R20-5T4-FDI	20	5	3.175	34	57	45	5.5	92	12	24	6.0	M6	17.32	540	10,910	23,560	0.55
R25-5T3-FDI	25	5	3.175	40	64	52	5.5	78	12	24	5.5	M6	22.32	550	9,770	23,140	0.59
R25-5T4-FDI	25	5	3.175	40	64	52	5.5	96	12	24	5.5	M6	22.32	730	12,520	30,850	0.69
R25-10T3-FDI	25	10	4.763	51	74	60	6.6	140	15	24	7.5	M6	21.13	490	16,430	32,650	1.38
R32-5T3-FDI	32	5	3.175	44	74	60	6.6	78	12	24	6.0	M6	29.32	640	11,170	30,810	0.65
R32-5T4-FDI	32	5	3.175	44	74	60	6.6	96	12	24	6.0	M6	29.32	820	14,310	41,080	0.74
R32-5T6-FDI	32	5	3.175	44	74	60	6.6	118	12	24	6.0	M6	29.32	1,210	20,270	61,620	0.85
R32-10T3-FDI	32	10	6.350	51	82	68	6.6	129	16	24	8.0	M6	26.91	680	25,390	53,270	1.50
R32-10T4-FDI	32	10	6.350	51	82	68	6.6	155	16	24	8.0	M6	26.91	820	32,520	71,020	1.72
R40-5T4-FDI	40	5	3.175	51	80	66	6.6	96	16	24	8.0	M8 × 1	37.32	990	15,990	52,800	0.89
R40-5T6-FDI	40	5	3.175	51	80	66	6.6	122	16	24	8.0	M8 × 1	37.32	1,460	22,650	79,190	1.03
R40-10T3-FDI	40	10	6.350	60	96	80	9.0	133	16	30	8.0	M8 × 1	34.91	760	29,590	70,690	1.99
R40-10T4-FDI	40	10	6.350	60	96	80	9.0	155	16	30	8.0	M8 × 1	34.91	1,010	37,890	94,260	2.22
R50-5T4-FDI	50	5	3.175	62	96	80	9.0	96	16	30	8.0	M8 × 1	47.32	1,210	17,570	67,450	1.23
R50-5T6-FDI	50	5	3.175	62	96	80	9.0	122	16	30	8.0	M8 × 1	47.32	1,770	24,900	101,170	1.42
R50-10T3-FDI	50	10	6.350	69	114	92	11.0	135	18	40	9.0	M8 × 1	44.91	950	33,970	92,560	2.53
R50-10T4-FDI	50	10	6.350	69	114	92	11.0	157	18	40	9.0	M8 × 1	44.91	1,240	43,500	123,410	2.80
R50-10T6-FDI	50	10	6.350	69	114	92	11.0	203	18	40	9.0	M8 × 1	44.91	1,840	61,650	185,110	3.35
R63-10T4-FDI	63	10	6.350	82	134	110	14.0	159	20	40	10.0	M8 × 1	57.91	1,580	48,600	158,580	3.53
R63-10T6-FDI	63	10	6.350	82	134	110	14.0	205	20	40	10.0	M8 × 1	57.91	2,280	68,870	237,860	4.20
R80-10T4-FDI	80	10	6.350	99	152	127	14.0	172	20	40	10.0	M8 × 1	74.91	1,900	55,590	211,180	4.45
R80-10T6-FDI	80	10	6.350	99	152	127	14.0	214	20	40	10.0	M8 × 1	74.91	2,770	78,790	316,770	5.20
R80-20T3-FDI	80	20	9.525	108	174	143	18.0	250	24	50	12.0	M8 × 1	72.47	1,890	96,630	316,220	9.54
R80-20T4-FDI	80	20	9.525	108	174	143	18.0	296	24	50	12.0	M8 × 1	72.47	2,480	123,750	421,620	10.87
R100-20T4-FDI	100	20	9.525	135	194	163	18.0	296	24	60	12.0	M8 × 1	92.47	3,000	135,690	531,610	12.69

Le dimensioni senza indicazione dell'unità di misura si intendono in mm

- I valori di rigidezza indicati sono calcolati per un precarico pari al 10% del carico dinamico
- Dimensioni chiocciola non standard su richiesta
- Diametri e passi diversi su richiesta

Esempio di codice:

R	50	10	T4	FDI	2250	2325	0.023
---	----	----	----	-----	------	------	-------

Viti a ricircolo di sfere

Caratteristiche e tipi

6.4.6 Chiocciole flangiate doppie FDC con ricircolo a cassetto

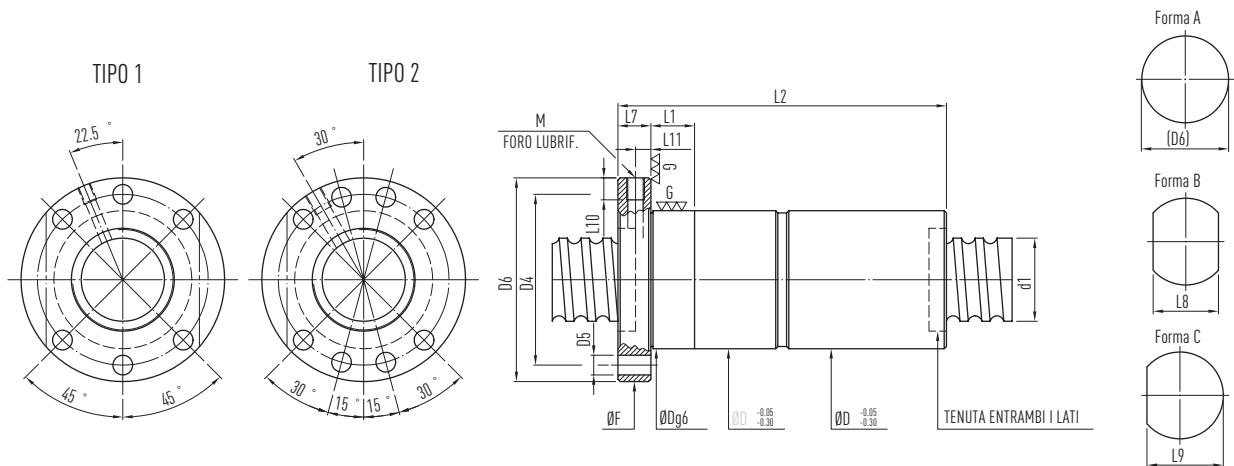


Tabella 6.9 Dimensioni della chiocciola

Tipo	Misure			Ø primitivo	Ø sfera	Giri di sfere	Rigidezza K (kgf/µm)	Carico Dinamico C(kgf)	Carico Statico Co(kgf)	Chiocciola			Flangia			Foro lubrif.			Doppio principio	Filetto incompleto
	Ø Nominale	Passo	PCD							D	L1	L2	Tipo	Forma A (D6)	Forma B (L8)	Forma C (L9)	L7	D4		
R14-10K3	14	10	14.6	10.724	3.175	3	31	920	1790	10	96									
R15-10K3	15	10	16	12.869	3	3	34	930	1970	28	10	94	48	40	44	38				
R15-16K2	15	16	15.6	12.324	3.175	2	21	610	1230	10	94					5.5	M5	6		
R15-10K3	15	10	16.4	13.124	3.175	3	33	960	1930	34	10	92								
R15-20K2	15	20	21	17.868	3	2	20	630	1256	10	104									
R16-16K2	16	16	16.4	13.124	3.175	2	23	680	1385	10	98									
R20-10K4	20	10	21	17.868	3	4	57	1390	3560	10	114									
R20-5K4	20	5				4	55	1490	3640	10	84									
R20-10K3	20	10	20.6	17.324	3.175	3	42	1130	2660	36	10	98	58	44	51	47				
R20-20K2	20	20				2	27	760	1730	10	118									
R20-6K5	20	6	20.8	16.744	3.969	5	77	2420	5660	42	10	102	64	50	57	53				
R20-8K5	20	8	21	16.132	4.763	5	77	2960	6505	45	10	132	65	51	58	54				
R25-5K4	25	5				4	65	1650	4612	10	90									
R25-10K3	25	10				3	50	1260	3370	10	104									
R25-15K5	25	15	25.6	22.324	3.175	5	83	1980	5730	40	10	184	62	48	55	51				
R25-20K3	25	20				3	51	1260	3436	10	164									
R25-25K2	25	25				2	32	840	2170	10	142									
R25-6K5	25	6				5	91	2720	7192	45	10	104	65	51	58	54				
R25-8K5	25	8				5	92	2710	7170	48	10	128	68	54	61	57				
R25-10K4	25	10	25.8	21.744	3.969	4	74	2210	5660	10	124					6.6				
R25-12K4	25	12				4	74	2200	5640	10	138									
R25-16K3	25	16				3	55	1670	4127	45	10	146	65	51	58	54				
R25-20K3	25	20				3	55	1710	4290	10	164									
R25-8K5	25	8	26	21.132	4.763	5	96	3480	8683	50	10	132	70	56	64	60				
R28-6K5	28	6	28.8	24.744	3.969	5	93	2840	7966	10	102									
R28-8K5	28	8				5	104	3690	9780	10	128									
R28-10K5	28	10	29	24.132	4.763	5	105	3680	9760	50	10	148	80	62	71	65				
R28-16K4	28	16				4	84	2970	7661	10	188									
R32-5K4	32	5	32.6	29.324	3.175	4	77	1840	5960	10	80									
R32-5.08K4	32	5.08				4	77	1840	5940	48	10	82	70	54	62	59				
R32-6K5	32	6				5	111	3090	9480	56	10	100	86	65	75.5	71				
R32-8K5	32	8				5	112	3080	9430	53	10	122	83	62	72.5	68				
R32-8K5	32	8				5	112	3080	9460	10	122									
R32-10K5	32	10				5	113	3080	9450	10	150									
R32-15K4	32	15	32.8	28.744	3.969	4	91	2500	7440	10	184									
R32-20K3	32	20				3	68	1900	5430	50	20	178	80	62	71	65				
R32-32K2	32	32				2	44	1280	3530	20	178									
R32-40K2	32	40				2	42	1240	3440	20	192									
R32-8K5	32	8				5	112	3860	10914	55	10	132								
R32-10K5	32	10				5	113	3850	10890	10	162									
R32-12K5	32	12	33	28.132	4.763	5	114	3840	10870	56	20	180	86	65	75.5	71				
R32-20K4	32	20				4	94	3190	8914	20	216									
R32-25K3	32	25				3	70	2420	6500	54	20	198								
R32-32K2	32	32				2	44	1620	4100	20	180									
R32-10K5	32	10				5	119	5640	14480	10	158									
R32-12K5	32	12	33.4	26.91	6.35	5	119	5620	14450	62	20	178	92	74	83	77				
R32-16K4	32	16				4	96	4570	11390	20	188									
R32-20K4	32	20				4	71	4240	10854	57	20	218	87	66	78	72				
R36-6K5	36	6	36.8	32.744	3.969	5	118	3240	10632	56	10	106	86	65	77	71				
R36-10K5	36	10				5	130	6010	16440	20	164									
R36-12K5	36	12				5	131	5990	16420	66	20	178	96	73	84.5	81				
R36-16K5	36	16	37.4	30.91	6.35	5	132	5960	16350	20	222									
R36-20K4	36	20				4	105	4840	12880	65	20	220	95	72	83.5	80				
R36-20K4	36	20				4	105	4840	12880	61	20	220	91	68	79.5	76				
R36-36K2	36	36				2	51	2540	6240	20	194									
R38-8K5	38	8	39	34.132	4.763	5	127	4190	13110	61	20	132	91	68	79.5	76				
R38-10K4	38	10				4	107	5050	13790	20	144									
R38-15K4	38	15				4	109	5020	13740	20	180									
R38-16K5	38	16	39.4	32.91	6.35	5	137	6140	17340	20	220									
R38-20K4	38	20				4	110	4990	13660	63	25	220	93	70	81.5	78				
R38-25K4	38	25				4	109	4940	13560	25	258									
R38-40K2	38	40				2	53	2590	6560	25	210									

Nota: 1. Rigidezza senza precarico. Il carico assiale è calcolato al 10% del carico dinamico.
2. Circuiti inferiori o superiori a quelli indicati sono comunque disponibili.

6.4.6 Chiocciole flangiate doppie FDC con ricircolo a cassetto (seguito)

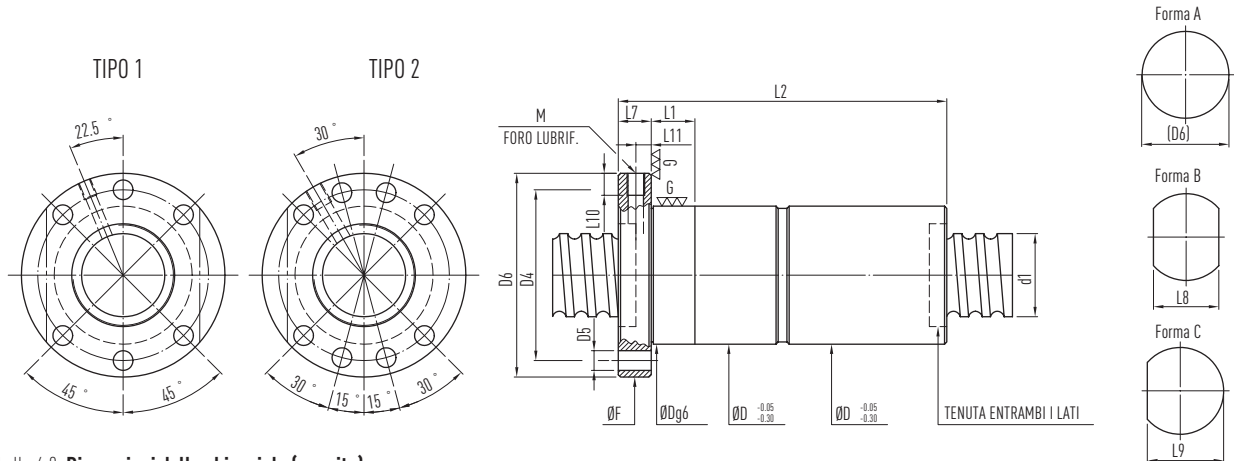


Tabella 6.9 Dimensioni della chiocciola (seguito)

Tipo	Misure		PCD	Ø primitivo	Ø sfera	Giri di sfere	Rigidezza K (kgf/µm)	Carico Dinamico C(kgf)	Carico Statico Co(kgf)	Chiocciola			Flangia					Foro lubrif.		Doppio principio	Filetto incompleto
	Ø Nominale	Passo								D	L1	L2	Tipo	Forma A (D6)	Forma B (L8)	Forma C (L9)	L7	D4	D5		
R40-5K5	5	40.6	37.324	3.175	5	114	2470	9490	63	20	95										
R40-6K5	6	40.8	36.744	3.969	5	127	3370	11780	63	20	109										
R40-8K5	8				5	135	4360	14200	63	20	140										
R40-10K5	10	41	36.132	4.763	5	136	4350	14180	63	20	164										
R40-20K4	20				4	111	3520	11130	61	20	226										
R40-16K5	16	41.2	35.522	5.556	5	141	5170	15510	68	20	220										
R40-10K5	10				5	141	6340	18400	68	20	170										
R40-12K5	12				5	142	6330	18380	68	20	178										
R40-16K5	16				5	143	6300	18320	70	20	221										
R40-20K4	20	41.4	34.91	6.35	4	115	5130	14440	70	20	225	100	75	87.5	14	85	9				
R40-30K3	30				3	88	4000	11010	70	20	239										
R40-25K4	25				4	114	5080	14350	65	25	259										
R40-40K2	40				2	56	2660	6940	65	25	207										
R40-12K5	12	41.6	34.299	7.144	5	146	7430	20790	75	20	185										
R40-16K5	16				5	147	7400	20720	75	20	223										
R45-8K5	8	46	41.132	4.763	5	145	4550	15860	70	20	137										
R45-10K5	10				5	156	6810	21320	70	20	161										
R45-12K5	12				5	158	6800	21290	70	20	183										
R45-16K5	16				5	160	6780	21240	70	20	221										
R45-20K4	20	46.4	39.91	6.35	4	129	5520	16760	75	25	221										
R45-25K4	25				4	129	5480	16670	75	25	263										
R45-40K3	40				3	93	4100	12020	75	25	295										
R45-12K5	12				5	157	7830	23290	75	20	181										
R45-16K5	16	46.6	39.299	7.144	5	159	7810	23230	75	20	243										
R45-20K4	20				4	128	6360	18330	80	25	230										
R50-5K5	5	50.6	47.324	3.175	5	129	2700	11940	70	20	95										
R50-8K5	8	51	46.132	4.763	5	154	4730	17530	75	20	153										
R50-10K5	10				5	166	7050	23300	75	25	166										
R50-12K5	12				5	169	7040	23280	75	25	186										
R50-15K5	15				5	171	7030	23250	82	25	214										
R50-16K5	16				5	171	7020	23230	82	25	224										
R50-20K4	20	51.4	44.91	6.35	4	138	5720	18340	75	25	218										
R50-25K4	25				4	134	5690	18260	75	25	263										
R50-30K4	30				4	136	5650	18170	75	25	299										
R50-35K3	35				3	105	4430	13840	75	25	271										
R50-40K3	40				3	104	4390	13750	75	25	295										
R50-30K2	30	51.6	44.299	7.144	2	70	3560	9960	82	25	190										
R50-12K5	12				5	173	9480	28776	85	25	200										
R50-16K5	16				5	175	9450	28710	85	25	229										
R50-20K5	20	51.8	43.688	7.938	5	176	9420	28630	85	25	281										
R50-50K2	50				2	69	3980	10860	85	25	253										
R50-20K4	20	52.2	42.466	9.525	4	149	9870	27420	86	25	245										
R55-16K5	16	56.4	49.91	6.35	5	185	7420	26157	82	25	213										
R63-10K5	10				5	192	7720	29190	95	25	173										
R63-12K5	12	64.4	57.91	6.35	5	196	7720	29180	95	25	194										
R63-20K5	20				5	208	7850	30020	95	25	270										
R63-40K2	40				2	82	3310	11100	95	25	226										
R63-12K5	12	64.8	56.688	7.938	5	202	10520	36440	98	25	194										
R63-16K4	16				4	175	11010	34520	107	25	206										
R63-20K5	20	65.2	55.466	9.525	5	222	13430	43530	107	25	286										
R63-25K5	25				5	218	13390	43420	110	25	336										
R70-16K4	16				4	187	11470	38040	115	25	216										
R70-20K4	20	72.2	62.466	9.525	4	190	11450	37990	115	25	250										
R80-10K5	10	81.4	74.91	6.35	5	223	8620	37980	110	25	170										
R80-12K5	12	81.8	73.688	7.938	5	238	11740	47130	115	25	210										
R80-16K4	16				4	206	12410	44960	125	25	216										
R80-20K4	20				4	212	12400	44910	125	25	250										
R80-25K4	25	82.2	72.466	9.525	4	211	12370	44840	120	25	296										
R80-30K4	30				4	212	12340	44750	120	25	336										

Nota: 1. Rigidezza senza precarico. Il carico assiale è calcolato al 10% del carico dinamico.
2. Circuiti inferiori o superiori a quelli indicati sono comunque disponibili.

Viti Rettificate

Viti a ricircolo di sfere per applicazioni speciali

Caratteristiche e tipi

7 Viti a ricircolo di sfere per applicazioni speciali

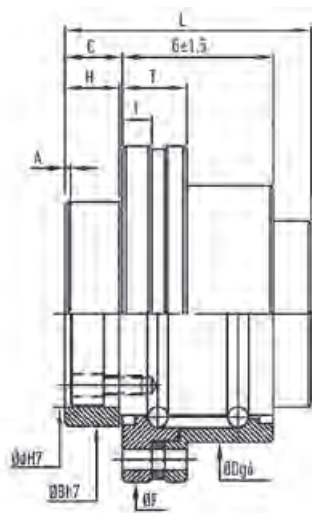
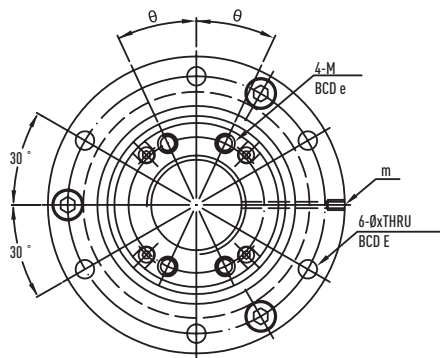
7.1 Chiocciolate rotanti integrate

7.1.1 Applicazioni:

- Industrie semi-conduttori,
- Robots
- Macchine per la lavorazione del legno
- Macchine taglio laser

7.1.2 Caratteristiche:

- **Posizionamento compatto ed elevato**
Un design compatto che utilizza la chiocciola e un cuscinetto di supporto come unità integrate. La vite prevede due possibili utilizzi: con albero fisso e chiocciola traslante oppure a chiocciola fissa e albero traslante.
- **Facile installazione**
Installata semplicemente fissando la chiocciola direttamente nell'alloggiamento con viti
- **Dinamica Elevata**
In caso di utilizzo ad albero fisso, questo non produrrà alcun effetto inerziale. È possibile così selezionare un motore di potenza inferiore per soddisfare i requisiti dinamici richiesti.
- **Rigidezza**
Ha una maggiore affidabilità e rigidezza poiché l'unità integrata ha una costruzione molto compatta. Non ci sono contraccolpi durante il rotolamento.
- **Silenziosità**
Il design speciale consente alle sfere in acciaio di circolare all'interno della chiocciola. Il rumore generato dal funzionamento ad alta velocità è inferiore rispetto ad una normale vite a ricircolo di sfere.



- Chiocciolate con cuscinetti integrati
- Dimensioni chiocciola fuori dalle norme DIN 69051 su richiesta
- **Diametri e passi diversi su richiesta**

Esempio di codice:

RBS 4R20 20K4 DFSCR2EW 1000 1000 0,052

Tabella 7.1 Dimensioni delle chiocciolate

Descrizione	Misure		Sfera	Giri di sfere	Chiocciola						Flangia		Puleggia				Cuscinetto			
	Ø nominale	Passo			D (g6)	G	L	C	C ₀ (kgf)	CO (kgf)	ØF	T	BCD-E	BCD-e	α	M	ØB	Ød	C ₀ (kgf)	CO (kgf)
4R20-20K4-DFSCR2EW	20	20	3.175	4	62	34	54	11	1250	3110	78	6	70	31	20°	M5x0.8P	50	39	1187	2326
4R25-25K4-DFSCR2EW	25	25	3.175	4	72	43	65	12,5	1380	3900	92	8	81	38	20°	M6X1P	58	47	1243	2567
4R32-32K4-DFSCR2EW	32	32	3.969	4	80	55	80	14	2100	6350	105	9	91	48	20°	M6X1P	66	58	2050	4277
4R38-40K4-DFSCR1	38	40	6.35	4	110	68	103	16,5	4230	11820	140	11	123	61	25°	M8X1.25P	90	73	3127	6906

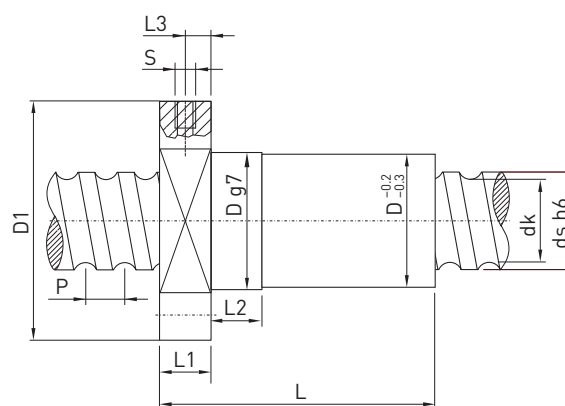
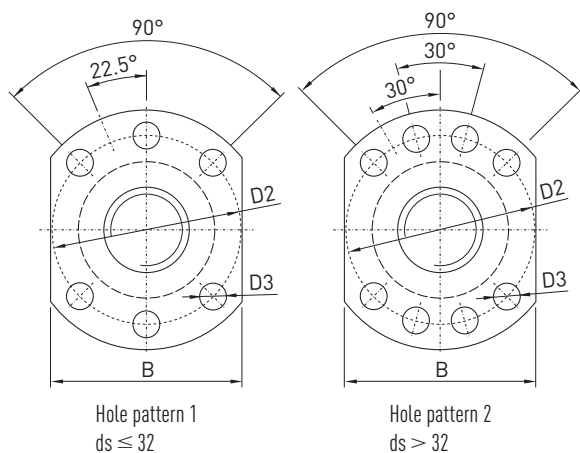
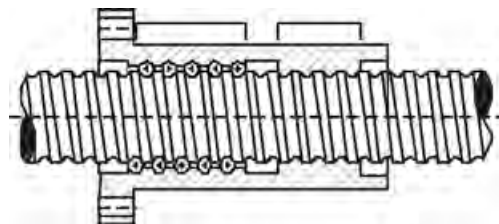
STOCK

7.2 Chiocciolo di sicurezza dimensioni DIN 69051 Porte 5

La chiocciola di sicurezza comprende un'unità albero filettato e un'unità di sicurezza. La chiocciola di sicurezza fondamentale funziona nello stesso modo di una chiocciola di vite a ricircolo di sfere standard. Se il gioco assiale aumenta a causa dell'usura, rottura delle sfere o perdita di sfere, il filetto dell'unità di sicurezza viene a contatto con il filetto della vite a ricircolo di sfere. Di conseguenza, la chiocciola non può sfilarsi. Il normale funzionamento dell'unità è garantito con gioco assiale fino a 0,4 mm.

Ambiti di applicazione:

- Attrezzature di sollevamento
- Dispositivi di fissaggio
- Piattaforme elevatrici
- Elevatori



Esempio di codice:

RBS **R32** **10T4** **FSI** **1000** **1000** **0,052** Chiocciola di sicurezza

Tipo Chiocciola	ds	P	D	D1	D2	D3	Schema Fori	L	L1	L2	L3	S	B	Dk	Coefficiente di Carico Dinamico Cdyn [N]	Coefficiente di Carico Statico CO [N]
R32-10T4-FSI	32	10	56	86	70	9	1	130	15	16	7.5	M6	66	27,8	28990	64040
R40-10T4-FSI	40	10	63	93	78	9	2	130	15	16	7.5	M8x1	70	35,8	33960	84880
R50-10T5-FSI	50	10	75	110	93	11	2	132	16	16	8	M8x1	85	45,8	55260	166680
R63-20T5-FSI	63	20	95	135	115	13.5	2	230	20	25	10	M8x1	100	55,4	115360	351940
R80-20T6-FSI	80	20	125	165	145	13.5	2	230	25	25	12.5	M8x1	130	72,4	157300	569300

NOTA 1 Il solo uso di una chiocciola di sicurezza non offre sufficiente protezione dall'involontario abbassamento di un carico. Vanno osservate le linee guida per la sicurezza valide per l'applicazione. La chiocciola di sicurezza non è un componente di sicurezza ai sensi della Direttiva Macchine.

NOTA2 I dati si riferiscono a chiocciolo per alberi rollati. Per chiocciolo di sicurezza su alberi high precision rivolgersi ad HIWIN Italia

NOTA3 **Diametri e passi diversi su richiesta**

Viti a ricircolo di sfere per applicazioni speciali

Caratteristiche e tipi

7.3 Viti ad alta capacità di carico

7.3.1 Ambiti di applicazione

Le viti a ricircolo di sfere per carichi pesanti sono viti con piste di rotolamento atte ad accogliere sfere ad alto diametro. Per questo motivo sono in grado di sopportare carichi molto elevati.

Sono utilizzate in presse a iniezione plastica, macchine per pressofusione, presse elettromeccaniche generiche, attuatori ad alta capacità di carico e robot.



7.3.2 Caratteristiche funzionali

Sopportano alti carichi

- Capacità di carico pari a 2-3 volte quella delle serie standard generiche
- Carico accelerazione elevati.
- Speciale sistema di lubrificazione per corse brevi

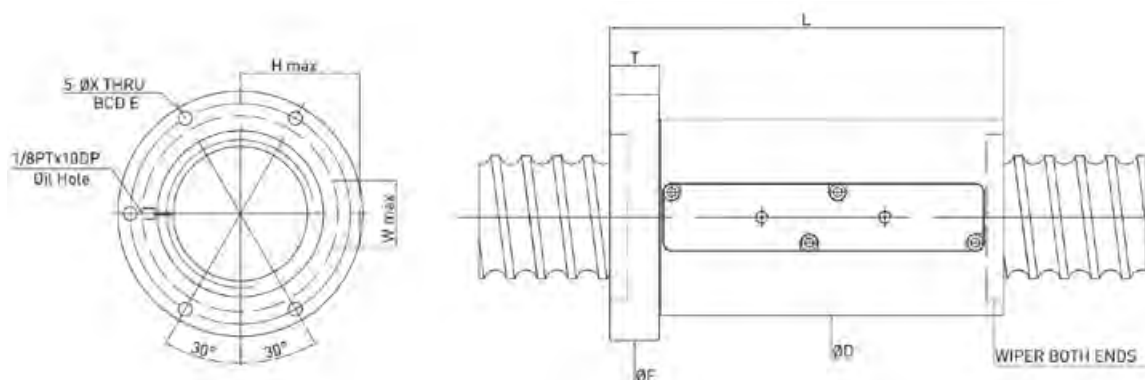
Precisione

- Le viti sono ottenute per rettifica e hanno precisioni ISO 5 e ISO 7

Alta velocità e lunga durata

- Il sistema di ricircolo rinforzato consente di supportare anche velocità molto elevate e assicura una lunga durata utile.

Lunghezza massima albero: 2 m



Consiglio
per il
progettista

Per effettuare un pre-dimensionamento approssimativo si può calcolare la massima forza assiale, che la chiocciola può offrire, semplicemente utilizzando questa formula:

$$P_{max} \approx \frac{C_0}{10}$$

Questo ovviamente non tiene conto dell'eventuale instabilità a compressione dell'albero, che può essere calcolata con le formule F3.25 e F3.26 a pag. 28 di questo catalogo.

Spesso, le viti ad alta capacità di carico, sono coinvolte in applicazioni dalle corse brevi, soprattutto rispetto al passo delle stesse (necessario per ospitare sfere di dimensioni generose). Perciò c'è la possibilità di inserire dei distanziali tra le sfere.

Questa opzione, chiamata "spacer Q1", permette di diminuire l'effetto della corsa breve e ripetitiva sull'usura delle sfere.

N.B. = Numero e dimensioni dei fori sono indicativi: possono essere pertanto realizzati a disegno.

HIWIN si rende disponibile a valutare, insieme al progettista, taglia e numero delle viti di collegamento, in base alle condizioni dell'applicazione.

Tabella 7.2 Dimensioni delle chiocciole

N. articolo	Diametro	Passo	Sfere	Circuiti	C Dinamico		C Statico		D	L	F	T	E	X	H	W
					kgf	KN	kgf	KN								
R36-10Z1	36	10	7.144	4.8×1	9070	88.9	25160	246.6	62	96	96	18	79	9	42	26
R36-12X2	36	12	7.144	2.8×2	10330	101.2	29310	287.2	66	129	100	18	80	9	45	27
R40-10Y2	40	10	7.144	3.8×2	14310	140.2	45130	442.3	66	135	100	18	82	9	45	27
R40-10Z1	40	10	7.144	4.8×1	9640	94.5	28500	279.3	66	95	100	18	82	9	45	27
R50-10X1	50	10	7.144	2.8×1	6630	65.0	20560	201.5	75	76	109	18	92	9	49	26
R50-12Z2	50	12	7.938	4.8×2	22170	217.3	78700	771.3	77	185	111	22	94	9	49.5	27
R50-14Y2	50	14	9.525	3.8×2	23360	228.9	75440	739.3	80	189	114	28	97	9	54	32
R50-16X3	50	16	12.7	2.8×3	37130	363.9	111030	1088.1	95	243	129	28	112	9	59.5	36
R50-16Y2	50	16	12.7	3.8×2	34060	333.8	100460	984.5	95	209	129	28	112	9	61	36
R50-16Y3	50	16	12.7	3.8×3	48280	473.1	150690	1476.8	95	291	129	28	112	9	61	36
R50-16Z1	50	16	12.7	4.8×1	22940	224.8	63450	621.8	95	145	129	28	112	9	61	33
R63-10Y2	63	10	7.144	3.8×2	17420	170.7	71750	703.2	90	139	125	18	109	9	55	27
R63-14Z2	63	14	9.525	4.8×2	31490	308.6	119310	1169.2	94	217	128	28	111	9	60.5	32
R63-16X2	63	16	12.7	2.8×2	29250	286.7	92760	909.0	105	179	139	28	122	9	67	37
R63-16Y2	63	16	12.7	3.8×2	38040	372.8	125880	1233.6	105	209	139	28	122	9	65.5	37
R63-16Y3	63	16	12.7	3.8×3	53910	528.3	188830	1850.5	105	289	139	28	122	9	65.5	37
R63-16Z2	63	16	12.7	4.8×2	46500	455.7	159010	1558.3	105	243	139	28	122	9	67	36
R63-16Z3	63	16	12.7	4.8×3	65910	645.9	238520	2337.5	105	339	139	28	122	9	67	36
R63-20X2	63	20	15.875	2.8×2	39120	383.4	115750	1134.4	117	217	157	32	137	11	72.5	41
R63-20Y2	63	20	15.875	3.8×2	50870	498.5	157090	1539.5	117	257	157	32	137	11	72.5	41
R63-20Y3	63	20	15.875	3.8×3	72090	706.5	235640	2309.3	117	359	157	32	137	11	75.5	42
R63-20Z2	63	20	15.875	4.8×2	62180	609.4	198430	1944.6	117	299	157	32	137	11	75.5	42
R80-16Y1	80	16	12.7	3.8×1	23300	228.3	79810	782.1	120	135	154	32	137	9	73	39
R80-16Z2	80	16	12.7	4.8×2	51710	506.8	201630	1976.0	120	247	154	32	137	9	74	39
R80-16Z3	80	16	12.7	4.8×3	73290	718.2	302450	2964.0	120	343	154	32	137	9	74	39
R80-20Y2	80	20	15.875	3.8×2	56700	555.7	196910	1929.7	130	259	170	32	150	11	80	45
R80-20Y3	80	20	15.875	3.8×3	80360	787.5	295370	2894.6	130	359	170	32	150	11	80	45
R80-20Z2	80	20	15.875	4.8×2	69320	679.3	248730	2437.6	130	299	170	32	150	11	80	45
R80-25Y2	80	25	19.05	3.8×2	73750	722.8	244710	2398.2	145	320	185	40	165	11	90	53
R80-25Y3	80	25	19.05	3.8×3	104520	1024.3	367070	3597.3	145	445	185	40	165	11	90	53
R80-25Z2	80	25	19.05	4.8×2	90160	883.6	309110	3029.3	145	372	185	40	165	11	90	53
R100-20Y2	100	20	15.875	3.8×2	63210	619.5	249430	2444.4	145	255	185	32	165	11	90	49
R100-20Y3	100	20	15.875	3.8×3	89580	877.9	374140	3666.6	145	355	185	32	165	11	90	49
R100-20Z1	100	20	15.875	4.8×1	42570	417.2	157530	1543.8	145	175	185	32	165	11	90	49
R100-20Z2	100	20	15.875	4.8×2	77270	757.2	315070	3087.7	145	295	185	32	165	11	90	49
R100-20Z3	100	20	15.875	4.8×3	109510	1073.2	472600	4631.5	145	415	185	32	165	11	90	49
R100-25X2	100	25	19.05	2.8×2	62600	613.5	222540	2180.9	159	266	199	40	179	11	100	55
R100-25Y2	100	25	19.05	3.8×2	81410	797.8	302030	2959.9	159	320	199	40	179	11	100	59
R100-25Y3	100	25	19.05	3.8×3	115370	1130.6	453040	4439.8	159	445	199	40	179	11	100	59
R100-25Z2	100	25	19.05	4.8×2	99520	975.3	381510	3738.8	159	366	199	40	179	11	98	58
R120-25Y2	120	25	19.05	3.8×2	87740	859.9	359120	3519.4	173	316	213	40	193	11	109	56
R120-25Y3	120	25	19.05	3.8×3	124340	1218.5	538690	5279.2	173	441	213	40	193	11	109	59
R125-25Y2	125	25	19.05	3.8×2	89890	880.9	377880	3703.2	180	320	220	40	200	11	114	56
R125-25Z2	125	25	19.05	4.8×2	109890	1076.9	477320	4677.7	180	370	220	40	200	11	114	56

Esempio di codice

GBS	R50	16Y2	FSP	Q1	1000	1000	0,052	-L
-----	-----	------	-----	----	------	------	-------	----

Supporti e Accessori

Caratteristiche e tipi

8 Supporti e accessori

8.1 Generale configurazione dei codoli di una vite a ricircolo di sfere

Tipi di montaggio

La scelta del tipo di supporto e di montaggio per la vite è molto importante perché influenza la rigidità, le velocità e il carico di punta. Un aiuto per la scelta appropriata può essere la tabella che illustra 4 sistemi di montaggio tra i più comuni.

Disegno dei codoli

La quasi totalità delle applicazioni con viti a ricircolo di sfere adotta cuscinetti obliqui e radiali con diametri ricavabili dalla lavorazione degli alberi, senza particolari accorgimenti se non, talvolta, un anello che consenta la completa battuta del cuscinetto obliquo una volta serrata la ghiera di montaggio.

La tabella di questa pagina e i relativi schemi di montaggio aiutano il progettista ad individuare le dimensioni dei codoli con i cuscinetti più comuni. I valori contemplano per il supporto fisso (III, IV e V) l'adozione di una coppia di cuscinetti a sfere a contatto obliquo con angolo di pressione di 40° con dimensioni principali secondo la DIN 628-1 (serie 7200) mentre per i supporti radiali (I e II) il cuscinetto a sfere segue le dimensioni principali secondo la DIN 625-1.

Per la realizzazione del supporto fisso spesso sono utilizzate alternative altrettanto valide quando non più performanti quali cuscinetti con angolo di pressione a 60° oppure più compatte quali i cuscinetti a due corone, con angoli di pressione da 25° a 60°. In questi casi vanno modificate di conseguenza le quote riferite alle dimensioni assiali.

In particolare, per tutte le indicazioni relative al cuscinetto obliquo con angolo di precisione a 60° tipo BSB si veda pag. 75

HIWIN si riserva i diritti di modificare e migliorare i valori in tabella senza preavviso.

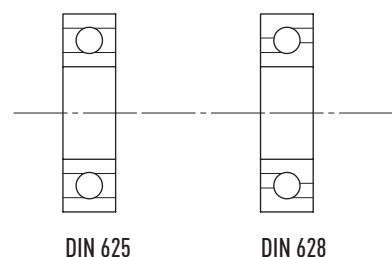
∅ Vite	D5 h5	D6 sede Seeger	D7 filetto	D8 h8	E* anello	L3	Spessore B cuscinetto radiale L4	L5	L6	L7 sede Seeger	L8	L9	L10	L11	Spessore ghiera L12	L13 lung. Chiavetta	Sede chiavetta bxt1	I e II con cuscinetto radiale	III, IV e V con cuscinetto obliquo
8	6	5.7	M6x0,5	4	6	15	6	26	24	0.8	38	44	50	18	8	12	2x1,2	606	726 C
10 e 12	8	7.6	M8x0,75	6	6	16	7	29	29	0.9	42	48	56	18	8	12	3x1,8	608	728 C
14 e 15	10	9.6	M10x0,75	8	8	20	9	39	36	1.15	46	54	64	20	8	14	3x1,8	6200	7200 B
16	12	11.5	M12x1,0	10	8	21	10	43	40	1.15	48	56	68	20	8	16	4x2,5	6201	7201 B
20	15	14.3	M15x1,0	12	10	24	11	47	44	1.15	55	65	77	25	8	16	5x3,0	6202	7202 B
20 e 25	17	16.2	M17x1,0	15	13	28	12	51	48	1.15	59	72	83	25	10	16	5x3,0	6203	7203 B
28 e 32	20	19	M20x1,0	16	17	34	14	60	56	1.35	66	83	94	28	10	18	6x3,5	6204	7204 B
32 e 36	25	23.9	M25x1,5	20	22	40	15	64	60	1.35	78	100	108	36	12	26	7x4,0	6205	7205 B
38 e 40	30	28.6	M30x1,5	25	20	39	16	68	64	1.65	86	106	118	42	12	32	8x4,0	6206	7206 B
45	35	33.3	M35x1,5	30	25	45	17	72	68	1.65	96	121	130	50	12	40	10x5,0	6207	7207 B
48 e 50	40	38	M40x1,5	35	20	47	18	77	72	1.95	110	130	146	60	14	50	12x5,0	6208	7208 B
55	45	42.5	M45x1,5	40	25.5	55	19	81	76	1.95	122	147.5	160	70	14	50	14x5,5	6209	7209 B
63	50	47	M50x1,5	45	10	32	20	85	80	2.2	134	144	174	80	14	60	14x5,5	6210	7210 B
70	55	52	M55x2,0	50	25	58	21	131	126	2.2	148	173	190	90	16	70	16x6,0	6211	7211 B
80	65	62	M65x2,0	60	10	49	22	138	132	2.7	162	172	206	100	16	80	18x7,0	6213	7213 B
100	75	72	M75x2,0	70	10	41	23	144	138	2.7	188	198	234	120	18	90	20x7,5	6215	7215 B

* Valori riferiti ad anelli di battuta calettati a caldo disponibili a stock (tranne i d5= 50, 65 e 75)

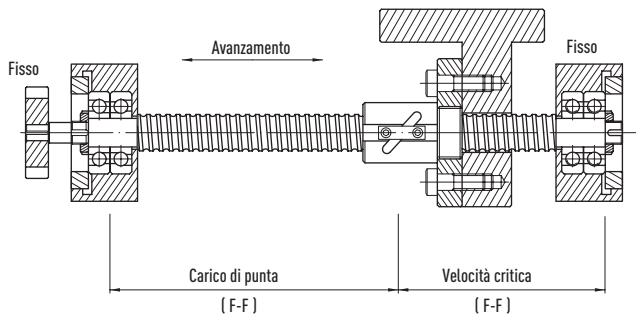
NOTA: per supporti radiali la soluzione anello calettato si rende necessaria solo in casi particolari. In generale per supporti radiali E=0, di conseguenza a L3 va sottratta la quota E che risulterebbe già compresa.



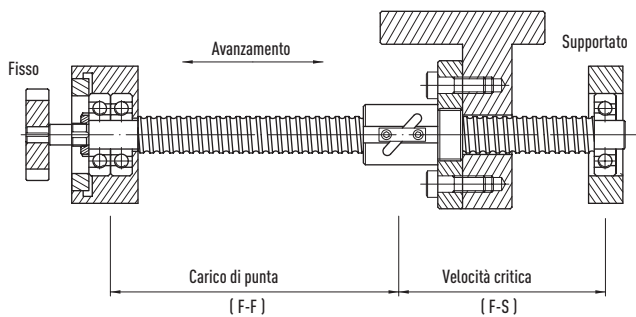
Il diametro dei codoli D5 è stato scelto per non avere testimoni del filetto e per garantire una battuta ottimale per il cuscinetto.



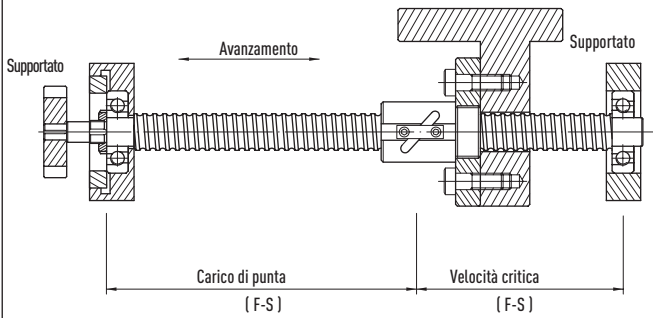
A. Fisso-fisso



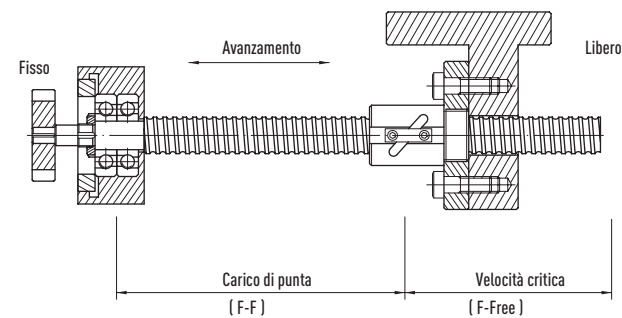
B. Fisso-supportato



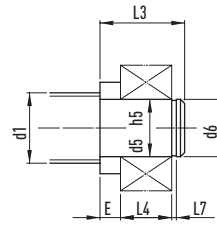
C. Supportato-supportato



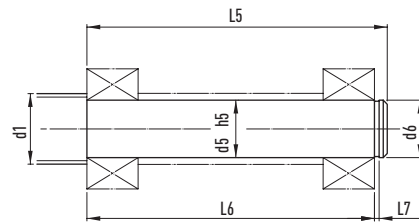
D. Fisso-libero



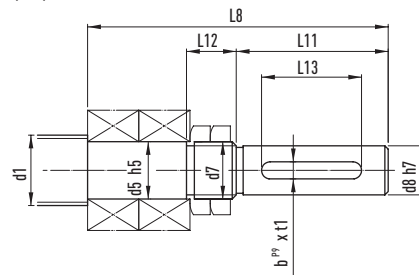
(I)



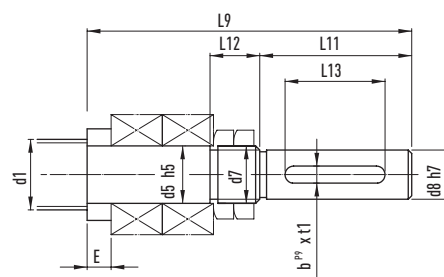
(II)



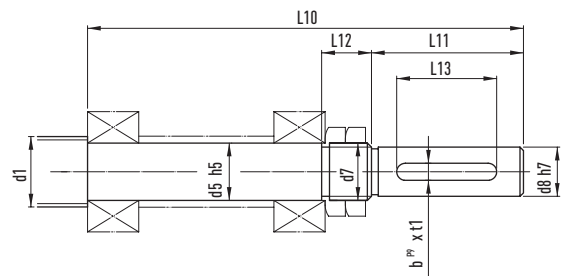
(III)



(IV)



(V)



Supporti e Accessori

Caratteristiche e tipi

8.2 Supporti e configurazione dei terminali

HIWIN è a disposizione dei progettisti fornendo una serie di supporti e suggerendo le relative lavorazioni dei codoli. In particolare si consiglia l'adozione delle seguenti tipologie: "B", "E" e "F" per tutte le applicazioni standard di movimentazione in presenza di forze assiali contenute o medie; la serie WBK è consigliata invece per applicazioni con forze medie o elevate e richieste di grandi rigidità, e infine il cuscinetto BSB, contenuto in WBK, che permette di unire la massima flessibilità progettuale alle prestazioni di un radiale-assiale a 60° combinabile in tutte le configurazioni possibili.

Tabella 8.1 Panoramica dei terminali dell'albero standard per serie di cuscinetti EK, BK, FK, EF, BF, FF

<p>Terminale tipo E8 Cuscinetto: 70.. Per unità completa di cuscinetti FK, EK</p>	<p>Terminale tipo E9 Cuscinetto: 72.. Per unità completa di cuscinetti BK</p>	<p>Terminale tipo E10 Cuscinetto: cuscinetto a sfere a scanalatura profonda 60.. o 62.. Per unità complete di cuscinetti EF, BF, FF</p>
<p>Terminale tipo E81 Cuscinetto: 70.. Per unità completa di cuscinetti FK, EK</p>	<p>Terminale tipo E91 Cuscinetto: 72.. Per unità completa di cuscinetti BK</p>	

Example: Codifica terminali dell'albero, tipo E8, con diametro di montaggio $d = 10$ E8-10

Tabella 8.2 Dimensioni dei terminali standard per cuscinetti delle serie EK, BK, FK, EF, BF, FF

Tipo di terminale	Ø nominale vite a ricircolo di sfere	d	D4	D5	D10	L8	L9	L10	L16	L17	DE	LC	LB	LP	B × T	C	Smusso R
E_-08	12	8	6	M8 × 1	6	32	—	9	6	0.80	5.8	10	9	—	—	5.5	—
E_-10	15, 16	10	8	M10 × 1	8	36	36	10	7	0.90	7.7	11	20	14	2 × 1.2	5.5	—
E10-12	16 ¹⁾	12	10	M12 × 1	10	36	36	11	8	1.15	9.6	11	23	16	3 × 1.8	5.5	E0.4X0.2
E8-12	16 ¹⁾	12	10	M12 × 1	10	36	36	11	8	1.15	9.6	11	23	16	3 × 1.8	5.5	E0.4X0.2
E81-12	16 ¹⁾	12	10	M12 × 1	10	36	36	11	8	1.15	9.6	11	23	16	3 × 1.8	5.5	E0.4X0.2
E_-15	20	15	12	M15 × 1	15	47	40	13	9	1.15	14.3	13	23	16	4 × 2.5	10	E0.4X0.2
E_-17	25	17	15	M17 × 1	15	59	53	16	12	1.15	16.2	17	23	16	4 × 2.5	9	E0.4X0.2
E_-20	25	20	17	M20 × 1	20	62	53	19	14	1.35	19.0	17	30	20	5 × 3.0	11	E0.6X0.2
E_-25	32	25	20	M25 × 1.5	25	76	65	20	15	1.35	23.9	20	50	36	6 × 3.5	15 (9) ³⁾	E0.6X0.2
E_-30	40	30	25	M30 × 1.5	30	72	72	21	16	1.75	28.6	25	60	45	8 × 4.0	9	E0.6X0.2
E_-40	50	40	35 ²⁾	M40 × 1.5	40	—	93	23	18	1.95	38.0	35	80	56	10 × 5	15	E0.6X0.2

Unità: mm

¹⁾ Secondo il diametro esterno effettivo dell'albero $d_{s\min} = 15.5$

²⁾ Tolleranza k6

³⁾ Per BK 25

Inutile dire che lavoriamo i terminali dell'albero secondo le vostre specifiche e con i requisiti particolari da voi richiesti.

Tabella 8.3 **Panoramica dei terminali standard per cuscinetti della serie WBK**

<p>Terminale tipo W1 Cuscinetto: BSB.. Per unità completa di cuscinetti WBK_DF</p>	<p>Terminale tipo W2 Cuscinetto: BSB.. Per unità completa di cuscinetti WBK_DFD</p>	<p>Terminale tipo W3 Cuscinetto: BSB.. Per unità completa di cuscinetti WBK_DFF</p>
<p>Terminale tipo W11 Cuscinetto: BSB.. Per unità completa di cuscinetti WBK_DF</p>	<p>Terminale tipo W21 Cuscinetto: BSB.. Per unità completa di cuscinetti WBK_DFD</p>	<p>Terminale tipo W31 Cuscinetto: BSB.. Per unità completa di cuscinetti WBK_DFF</p>

Esempio: Codifica terminali dell'albero, tipo W2, con diametro di montaggio $d = 20$: W2-20

Tabella 8.4 **Dimensioni dei terminali standard per cuscinetti della serie WBK**

Tipo di terminale	Ø nominale vite a ricircolo di sfere	d	D4	D5	L11	L12	L13	LC	LB	LP	B × T
W_-15	20	15	12	M15 × 1	81	—	—	23	23	16	4 × 2.5
W_-17	25	17	14	M17 × 1	81	—	—	23	30	20	5 × 3.0
W_-20	25	20	17	M20 × 1	81	—	—	23	30	20	5 × 3.0
W_-25	32	25	20	M25 × 1.5	89	104	119	26	50	36	6 × 3.5
W_-30	40	30	25	M30 × 1.5	89	104	119	26	60	45	8 × 4.0
W_-35	45	35	30	M35 × 1.5	92	107	122	30	60	45	8 × 4.0
W_-40	50	40	35 ¹⁾	M40 × 1.5	92	107	122	30	80	56	10 × 5.0

Unità: mm

¹⁾ Tolleranza k6

Inutile dire che lavoriamo i terminali dell'albero secondo le vostre specifiche e con i requisiti particolari da voi richiesti.

Nota: la dimensione LB (e ove presente LP) è solo indicativa perchè, non vincolata al supporto, può essere indicata a piacere

Consiglio per il progettista

Per comodità, è possibile codificare in una volta sola una vite con le lavorazioni delle estremità, adatte ad ospitare i supporti HIWIN, scelti tra quelli a catalogo.

RBS-R25-10K4-FSCEW-**-*-0,023 BK 17 BF 17 LB LP B T 1

Vedi specifica cod. a pag. 35 del seguente catalogo

Supporto codolo1

Taglia

Supporto codolo 2

Flangia chiocciola rivolta verso codolo 1 o codolo 2

Profondità chiave

Larghezza chiave

Lunghezza chiave

Lunghezza codolo giunto

Taglia

Con questo codice si indica una vite con una lunghezza filettata di ** mm. Per ottenere la lunghezza totale della vite *mm si utilizzi la seguente formula:

$$*mm = **mm + L8 + L9 + L10 + LB$$

Supporti e Accessori

Caratteristiche e tipi

Tabella 8.5 Panoramica terminali standard per cuscinetti obliqui a due corone di sfere

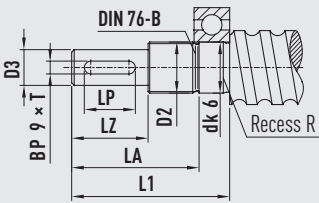
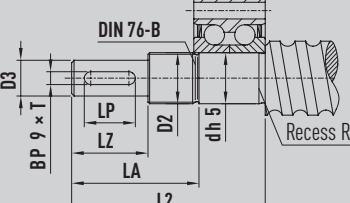
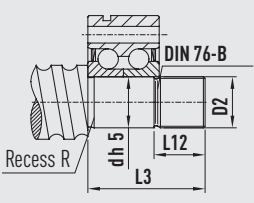
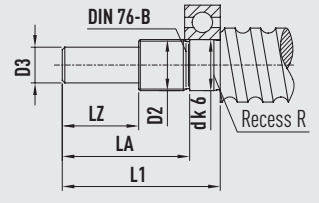
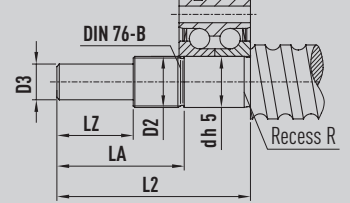
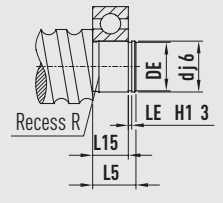
		
<p>Terminale supportato, tipo S1 Cuscinetto a sfere a scanalatura profonda 60 o 62</p>	<p>Terminale fisso, tipo S2 Cuscinetto obliquo a due corone di sfere</p>	<p>Terminale fisso, tipo S3 Cuscinetto obliquo a due corone di sfere</p>
		
<p>Terminale supportato tipo S11 Cuscinetto a sfere a scanalatura profonda 60 o 62</p>	<p>Terminale fisso, tipo S21 Cuscinetto obliquo a due corone di sfere</p>	<p>Terminale supportato tipo S5 Cuscinetto a sfere a scanalatura profonda 62</p>

Tabella 8.6 Dimensioni dei terminali standard per cuscinetti obliqui a due corone di sfere

Tipo di terminale	Ø nominale vite a ricircolo di sfere	d	D2	D3	L1	L2	L3	L5	L12	L15	DE	LE	LA	LP	LZ	B x T	Smusso R
S_-06	12	6	M6 x 0.5	5 j6	31	37	—	8	—	6	5.7 h10	0.80	26	—	16	—	—
S_-10	15, 16	10	M10 x 0.75	8 j6	39	50	30	12	12	9	9.6 h10	1.10	32	14	20	2 x 1.2	—
S_-12	20	12	M12 x 1	10 j6	43	58	35	13	12	10	11.5 h11	1.10	35	16	23	3 x 1.8	E0.4 x 0.2
S_-17	25	17	M17 x 1	14 j6	60	73	43	15	20	12	16.2 h11	1.10	50	20	30	5 x 3	E0.4 x 0.2
S_-20	32	20	M20 x 1	14 j6	62	76	46	17	20	14	19 h12	1.30	50	20	30	5 x 3	E0.6 x 0.2
S_-25	40	25	M25 x 1.5	20 j6	83	96	46	19	20	15	23.9 h12	1.30	71	36	50	6 x 3.5	E0.6 x 0.2
S_-30	40	30	M30 x 1.5	25 j6	95	108	48	20	22	16	28.6 h12	1.60	82	45	60	8 x 4	E0.6 x 0.2
S_-40	50	40	M40 x 1.5	32 k6	119	135	55	22	24	18	37.5 h12	1.85	104	56	80	10 x 5	E0.6 x 0.3
S_-50	63	50	M50 x 1.5	40 k6	142	155	55	25	24	20	47 h12	2.15	124	70	100	12 x 5	E0.6 x 0.3
S_-60	80	60	M60 x 2	50 k6	155	177	67	28	25	22	57 h12	2.15	135	70	110	14 x 5.5	E0.6 x 0.3

Unità: mm

Tabella 8.7 **Panoramica delle lavorazioni dei codoli (a disegno oppure secondo gli standard internazionali) per i supporti fissi EK, BK, FK**

Ø nominale vite a ricircolo di sfere	Supporto	Lavorazione	Supporto	Lavorazione	Supporto	Lavorazione
12	EK08	E08-08/E81-08	—	—	FK08	E8-08/E81-08
15, 16	EK10	E8-10 / E81-10	BK10	E9-10/E91-10	FK10	E8-10/E81-10
16 ¹⁾	EK12	E8-12 / E81-12	BK12	E9-12/E91-12	FK12	E8-12/E81-12
20	EK15	E8-15 / E81-15	BK15	E9-15 / E91-15	FK15	E8-15/E81-15
25	EK20	E8-20 / E81-20	BK17	E9-17 / E91-17	FK17-FK20	E8-20/E81-20
32			BK25	E9-25 / E91-25	FK25	E8-25/E81-25
40			BK30	E9-30 / E91-30	FK30	E8-30/E81-30
50			BK40	E9-40 / E91-40	—	—

¹⁾ Secondo il diametro esterno effettivo dell'albero $d_{s\ min} = 15.5$

Nota: in caso di ordine di vite lavorata si raccomanda **sempre** di allegare disegno tecnico quotato.

Tabella 8.8 **Panoramica delle lavorazioni dei codoli (a disegno o secondo gli standard internazionali) per i supporti fissi WBK**

Ø nominale vite a ricircolo di sfere	Supporto flangiato	Lavorazione dei codoli
	WBK15DF	W1-15 / W11-15
25	WBK17DF	W1-17 / W11-17
25	WBK20DF	W1-20 / W11-20
32	WBK25DF	W1-25 / W11-25
32	WBK25DFD	W2-25 / W21-25
40	WBK30DF	W1-30 / W11-30
40	WBK30DFD	W2-30 / W21-30
45	WBK35DF	W1-35 / W11-35
45	WBK35DFD	W2-35 / W21-35
45	WBK35DFF	W3-35 / W31-35
50	WBK40DF	W1-40 / W11-40
50	WBK40DFD	W2-40 / W21-40
50	WBK40DFF	W3-40 / W31-40

Tabella 8.9 **Panoramica delle lavorazioni dei codoli (a disegno oppure secondo gli standard internazionali) per i supporti radiali EF, BF, FF**

Ø nominale vite a ricircolo di sfere	Supporto	Lavorazione	Supporto	Lavorazione	Supporto	Lavorazione
12	EF08	E10-08	—	—	FF08	E10-08
15, 16	EF10	E10-10	BF10	E10-10	FF10	E10-10
16 ¹⁾	EF12	E10-12	BF12	E10-12	FF12	E10-12
20	EF15	E10-15	BF15	E10-15	FF15	E10-15
25	EF20	E10-20	BF17	E10-17	FF17-FF20	E10-20
32			BF25	E10-25	FF25	E10-25
40			BF30	E10-30	FF30	E10-30
50			BF40	E10-40	—	—

¹⁾ Secondo il diametro esterno effettivo dell'albero $d_{s\ min} = 15.5$

Nota: in caso di ordine di vite lavorata si raccomanda **sempre** di allegare disegno tecnico quotato.

Viti a ricircolo di sfere

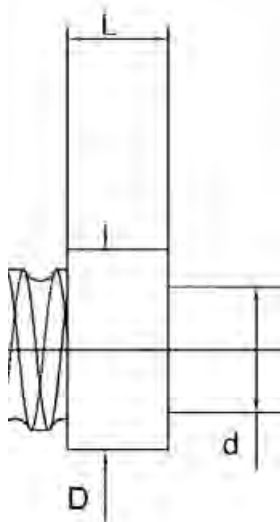
Caratteristiche e tipi

8.2.1 Opzioni anello calettato a caldo

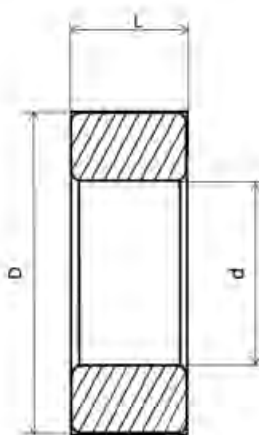
Per applicazioni dove è necessaria una maggiore sicurezza che i cuscinetti obliqui appoggino alla battuta per tutta la superficie, è possibile richiedere il montaggio a caldo di un anello, che verrà poi incluso nella lavorazione finale di rettifica rendendolo di fatto un corpo unico con l'albero.

Al fine di garantire l'ottimale tempistica di lavorazione dei codoli invitiamo i progettisti ad orientarsi su dimensioni di anelli come da tabella. Anelli con dimensioni diverse saranno prese in considerazione con tempi di approvvigionamento da definirsi con HIWIN Italia.

Esempio di codice: ITAN D x d x L



Anello calettato sull'albero



Sezione dell'anello

ITAN D x d x L	
ITAN8x6x6	ITAN26x16x8
ITAN12x6x6	ITAN70x42x18
ITAN14x10x12	ITAN32x25x22
ITAN16x10x8	ITAN35x26x15
ITAN16x10x7	ITAN36x12x8
ITAN16x12x12	ITAN38x30x20
ITAN16x12x7	ITAN40x20x10
ITAN16x12x8	ITAN40x25x20
ITAN16x12x20	ITAN40x32x20
ITAN17x14x17	ITAN40x25x27.6
ITAN20x12x10	ITAN47x30x10
ITAN20x15x13	ITAN48x30x20
ITAN22x12x8	ITAN48x35x20
ITAN22x15x10	ITAN63x55x25
ITAN22x17x13	ITAN50x45x25.5
ITAN24.5x12x12.5	ITAN60x40x15
ITAN24x15x5.5	ITAN60x40x21
ITAN25x20x17	ITAN70x42x18
ITAN25x20x20.5	

8.3 Flangia di collegamento per chiocciole flangiate DIN 69051 Parte 5

La flangia di collegamento GFD si adatta a tutte le chiocciole che seguono le dimensioni normate dalla DIN 69051 parte 5. La flangia può essere montata dall'alto (S1) e dal basso (S2). L'alloggiamento può essere fissato con due spine coniche o cilindriche. Per il fissaggio, si consigliano viti di classe 8.8.

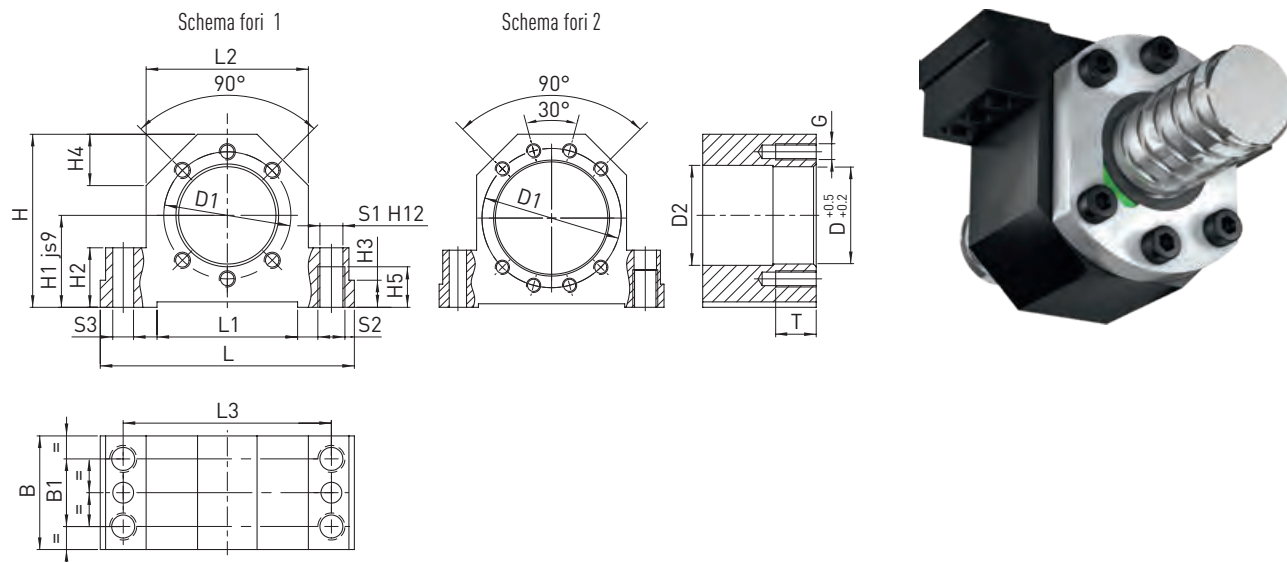


Tabella 8.10 Dimensioni della flangia di collegamento

Flangia Tipo	Ø nominale	L	L1	L2	L3	H	H1	H2	H3	H4	H5
GFD16	16	86	52	52	68	58	32	22	7	15	15
GFD20	20	94	52	60	77	64	34	22	7	17	15
GFD25	25	108	65	66	88	72	39	27	10	19	18
GFD32	32	112	65	72	92	82	42	27	10	19	18
GFD40	40	126	82	84	105	97	50	32	13	23	21
GFD50	50	146	82	104	125	115	60	32	13	30	21

Unità: mm

Tabella 8.11 Dimensioni della flangia di collegamento

Flangia Tipo	Ø nominale	D	D1	D2	B	B1	S1	S2	S3	Schema fori	G	T
GFD16	16	28	38	29	37	23	8.4	M10	7.7	1	M5	12
GFD20	20	36	47	37	42	25	8.4	M10	7.7	1	M6	15
GFD25	25	40	51	41	46	29	10.5	M12	9.7	1	M6	15
GFD32	32	50	65	51	49	29	10.5	M12	9.7	1	M8	20
GFD40	40	63	78	64	53	32	12.6	M14	9.7	2	M8	20
GFD50	50	75	93	76	59	34	12.6	M14	9.7	2	M10	25

Unità: mm

Supporti e Accessori

Caratteristiche e tipi

8.4 Supporti serie WBK

I supporti in questa serie sono particolarmente adatti per viti a ricircolo di sfere per carichi pesanti. A seconda del carico assiale presente, i sistemi WBK sono forniti con posizionamento dei cuscinetti di tipo DF, DFD e DFF, cioè in coppia o con terne o quaterne.

Le procedure di lavorazione dei terminali adatte al cuscinetto fisso WBK sono W1, W2 e W3 (Capitolo 8.1).

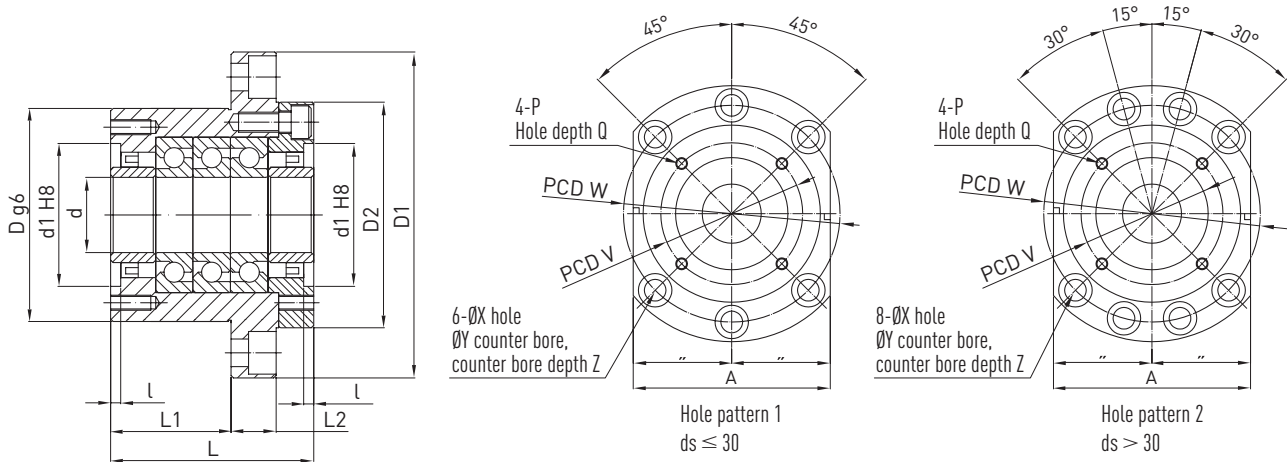
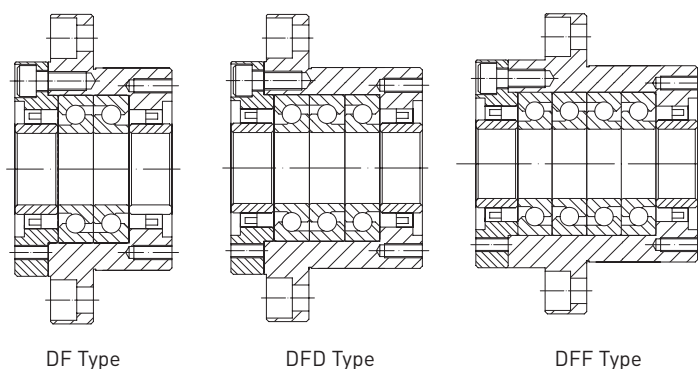


Tabella 8.12 Dimensioni dei supporti WBK

Supporto	Ø nominale	d	D	D1	D2	L	L1	L2	A	W	X	Y	Z	d1	l	V	P	Q
WBK15DF	20	15	70	106	72	60	32	15	80	88	9	14.0	8.5	45	3	58	M5	10
WBK17DF	25	17	70	106	72	60	32	15	80	88	9	14.0	8.5	45	3	58	M5	10
WBK20DF	25	20	70	106	72	60	32	15	80	88	9	14.0	8.5	45	3	58	M5	10
WBK25DF	32	25	85	130	90	66	33	18	100	110	11	17.5	11.0	57	4	70	M6	12
WBK25DFD	32	25	85	130	90	81	48	18	100	110	11	17.5	11.0	57	4	70	M6	12
WBK25DFF	32	25	85	130	90	96	48	18	100	110	11	17.5	11.0	57	4	70	M6	12
WBK30DF	40	30	85	130	90	66	33	18	100	110	11	17.5	11.0	57	4	70	M6	12
WBK30DFD	40	30	85	130	90	81	48	18	100	110	11	17.5	11.0	57	4	70	M6	12
WBK30DFF	40	30	85	130	90	96	48	18	100	110	11	17.5	11.0	57	4	70	M6	12
WBK35DF	45	35	95	142	102	66	33	18	106	121	11	17.5	11.0	69	4	80	M6	12
WBK35DFD	45	35	95	142	102	81	48	18	106	121	11	17.5	11.0	69	4	80	M6	12
WBK35DFF	45	35	95	142	102	96	48	18	106	121	11	17.5	11.0	69	4	80	M6	12
WBK40DF	50	40	95	142	102	66	33	18	106	121	11	17.5	11.0	69	4	80	M6	12
WBK40DFD	50	40	95	142	102	81	48	18	106	121	11	17.5	11.0	69	4	80	M6	12
WBK40DFF	50	40	95	142	102	96	48	18	106	121	11	17.5	11.0	69	4	80	M6	12

Unità: mm

Disposizioni dei cuscinetti nei supporti

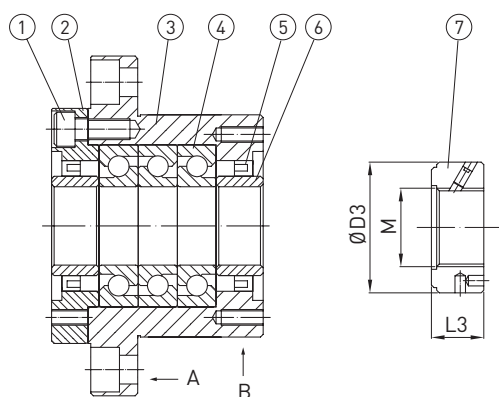


DF Type

DFD Type

DFF Type

Struttura del supporto



(1) Vite di chiusura (2) Coperchio di protezione, (3) Alloggiamento dei cuscinetti, (4) Cuscinetti, (5) Tenuta, (6) Anello, (7) Ghiera

Nota:

- Utilizzare i piani di riferimento A e B per l'allineamento durante l'assemblaggio.
- Per garantire la massima precisione, le parti 1-6 non devono essere rimosse.

Tabella 8.13 Dati tecnici dei cuscinetti

Supporto	Coefficiente di carico dinamico C_{dyn} [kN]	Carico assiale ammissibile [kN]	Precarico [kN]	Rigidità assiale [N/μm]	Coppia di spunto [Nm]	Ghiera				Peso [kg]
						M	D3	L3	Coppia di serraggio della ghiera [Nm]	
WBK15DF	21.9	26.6	2.15	750	0.19	M15 × 1	30	14	8	1.9
WBK17DF	21.9	26.6	2.15	750	0.19	M17 × 1	32	16	9,5	1.9
WBK20DF	21.9	26.6	2.15	750	0.19	M20 × 1	38	16	17	1.9
WBK25DF	28.5	40.5	3.15	1,000	0.29	M25 × 1.5	38	18	21	3.1
WBK25DFD	46.5	81.5	4.30	1,470	0.39	M25 × 1.5	38	18	21	3.4
WBK25DFF	46.5	81.5	6.30	1,960	0.49	M25 × 1.5	38	18	21	3.8
WBK30DF	29.2	43.0	3.35	1,030	0.30	M30 × 1.5	45	18	32	3.0
WBK30DFD	47.5	86.0	4.50	1,520	0.40	M30 × 1.5	45	18	32	3.3
WBK30DFF	47.5	86.0	6.70	2,010	0.50	M30 × 1.5	45	18	32	3.8
WBK35DF	31.0	50.0	3.80	1,180	0.34	M35 × 1.5	52	18	48	3.4
WBK35DFD	50.5	100.0	5.20	1,710	0.45	M35 × 1.5	52	18	48	4.3
WBK35DFF	50.5	100.0	7.65	2,350	0.59	M35 × 1.5	52	18	48	5.0
WBK40DF	31.5	52.0	3.90	1,230	0.36	M40 × 1.5	58	20	72	3.6
WBK40DFD	51.5	104.0	5.30	1,810	0.47	M40 × 1.5	58	20	72	4.2
WBK40DFF	51.5	104.0	7.85	2,400	0.61	M40 × 1.5	58	20	72	4.7

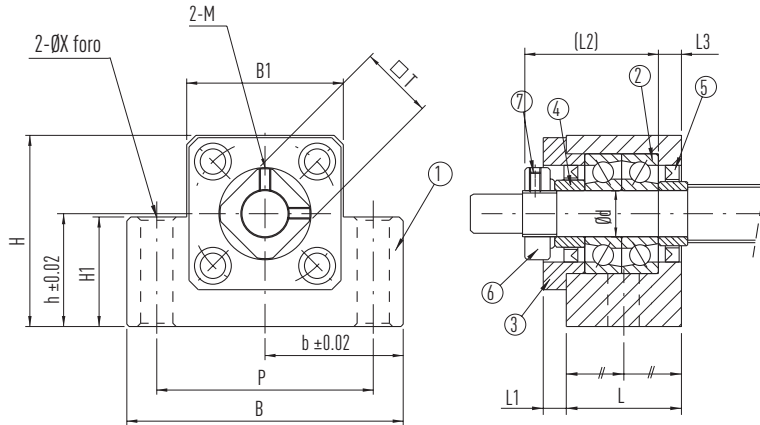
Viti a ricircolo di sfere

Caratteristiche e tipi

8.5 Supporti serie EK/EF

8.5.1 Supporto fisso EK

L'altezza dell'asse del supporto fisso viene regolata su quella del supporto radiale EF (Capitolo 8.5.2). La lavorazione dei terminali adatta al supporto fisso EK è il tipo E8-xx (Capitolo 8.1).



(1) Alloggiamento, (2) Cuscinetto, (3) Coperchio di bloccaggio (4) Anello di supporto, (5) Tenuta, (6) Ghiera (7) Grano Bloccaggio

Tabella 8.14 Dimensioni dei supporti

Tipo	Ø nominale	d	L	L1	L2	L3	B	H	b	h	B1	H1	P	X	M	T
EK06	8	6	20	—	22	3,5	42	25	21	13	18	20	30	5,5	M3	12
EK08	12	8	23	6	26	4	52	32	26	17	25	26	38	6,6	M3	14
EK10	16	10	24	6	29,5	6	70	43	35,0	25	36	24	52	9	M3	16
EK12	16 ¹⁾	12	24	6	29,5	6	70	43	35,0	25	36	24	52	9	M4	19
EK15	20	15	25	6	36,0	5	80	49	40,0	30	41	25	60	11	M4	22
EK20	25	20	42	10	50,0	10	95	58	47,5	30	56	25	75	11	M4	30

Unità: mm

¹⁾ Secondo il diametro esterno effettivo dell'albero $d_{s \min} = 15,5$

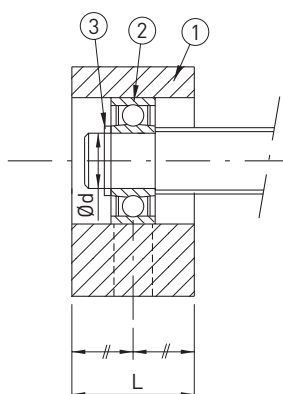
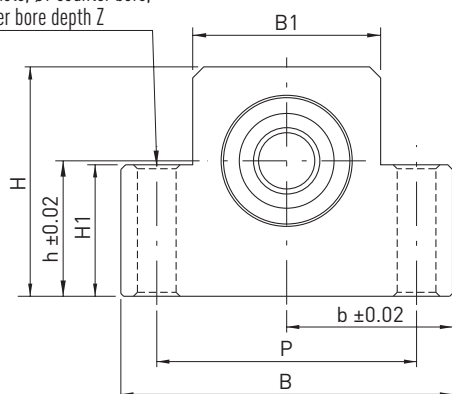
Tabella 8.15 Dati tecnici dei cuscinetti

Tipo	Tipo di cuscinetto	C ₀ [N] statico	C _r [N] dinamico	Carico assiale massimo [N]	Velocità massima [n/min]	Ghiera			
						Tipo	Coppia di serraggio della ghiera [Nm]	Filetto	Coppia di serraggio del grano [Nm]
EK06	706A P0	2,900	1,530	0,730	52,800	RN6	2	M3	0.6
EK08	708	4,800	2,800	1,100	40,000	RN8	2.5	M3	0.6
EK10	7000A P0	8,800	5,200	2,000	24,000	RN10	2.9	M3	0.6
EK12	7001A P0	9,400	6,000	2,200	22,000	RN12	6.4	M4	1.5
EK15	7002A P0	10,000	6,900	2,400	19,000	RN15	7.9	M4	1.5
EK20	7204B P0	21,600	15,200	6,800	9,500	RN20	16.7	M4	1.5

8.5.2 Supporto radiale EF

L'altezza dell'asse del supporto radiale viene regolata su quella del supporto fisso EK (Capitolo 8.5.1). La lavorazione dei terminali adatta al supporto radiale EF è il tipo E10-xx (Capitolo 8.1).

2- \emptyset X hole, \emptyset Y counter bore, counter bore depth Z



(1) Alloggiamento, (2) Cuscinetto, (3) Seeger

Tabella 8.16 Dimensioni del supporto

Tipo	Ø nominale	d	L	B	H	b	h	B1	H1	P	X	Y	Z	Cuscinetto	Seeger
EF06	8	6	12	42	25	21.0	13	18	20	30	5.5	9,5	11	606ZZ	S 06
EF08	12	6	14	52	32	26.0	17	25	26	38	6.6	11	12	606ZZ	S 06
EF10	16	8	20	70	43	35.0	25	36	24	52	9.0	—	—	608ZZ	S 08
EF12	16 ¹⁾	10	20	70	43	35.0	25	36	24	52	9.0	—	—	6000ZZ	S 10
EF15	20	15	20	80	49	40.0	30	41	25	60	9.0	—	—	6002ZZ	S 15
EF20	25	20	26	95	58	47.5	30	56	25	75	11.0	—	—	6204ZZ	S 20

Unità: mm

¹⁾ Secondo il diametro esterno effettivo dell'albero $d_{s\min} = 15.5$

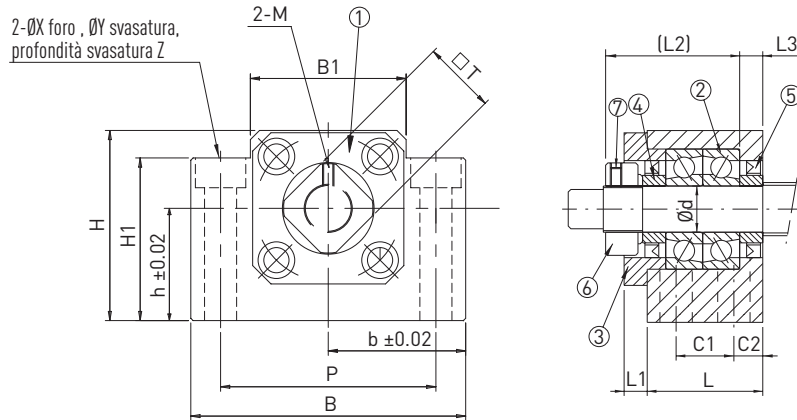
Viti a ricircolo di sfere

Caratteristiche e tipi

8.6 Supporti serie BK/BF

8.6.1 Supporto fisso BK

L'altezza dell'asse del supporto fisso viene regolata su quella del supporto radiale BF [Capitolo 8.6.2].
La lavorazione dei terminali adatta al cuscinetto fisso BK è il tipo E9-xx [Capitolo 8.1]



- (1) Alloggiamento,
- (2) Cuscinetto,
- (3) Coperchio di bloccaggio
- (4) Anello di supporto,
- (5) Tenuta,
- (6) Ghiera,
- (7) Grano Bloccaggio

Tabella 8.17 Dimensioni dei supporto

Tipo	Ø nominale	d	L	L1	L2	L3	B	H	b	h
BK10	15,16	10	25	5	29,5	5	60	39	30	22
BK12	16	12	25	5	29,5	5	60	43	30	25
BK15	20	15	27	6	32	6	70	48	35	28
BK17	25	17	35	9	44	7	86	64	43	39
BK20	25	20	35	8	43	8	88	60	44	34
BK25	32	25	42	12	54	9	106	80	53	48
BK30	40	30	45	14	61	9	128	89	64	51
BK40	50	40	61	18	76	15	160	110	80	60

Unità: mm

Tabella 8.18 Dimensioni dei supporti (seguito)

Tipo	Ø nominale	B1	H1	E	P	C1	C2	d2	X	Y	Z	M	T
BK10	15,16	34	32,5	15	46	13	6	5,5	6,6	10,8	5	M3	16
BK12	16	34	32,5	18	46	13	6	5,5	6,6	10,8	5	M4	19
BK15	20	40	38	18	54	15	6	6,6	6,6	11	1,5	M4	22
BK17	25	50	55	28	68	19	8	6,6	9	14	6,5	M4	24
BK20	25	52	50	22	70	19	8	9	9	14	8,5	M4	30
BK25	32	64	70	33	85	22	10	9	11	17	11,0	M6	35
BK30	40	76	78	33	102	23	11	11	14	20	13,0	M6	40
BK40	50	100	90	37	130	33	14	14	18	26	17,5	M6	50

Unità: mm

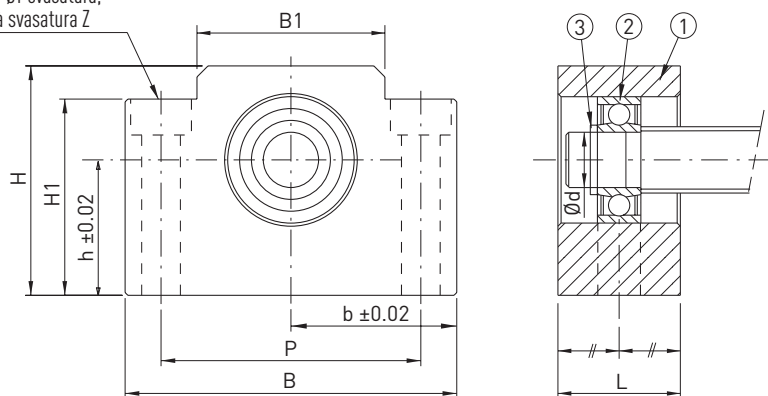
Tabella 8.19 Dati tecnici dei cuscinetti

Tipo	Tipo di cuscinetto	C _{0r} [N] statico	C _r [N] dinamico	Carico assiale massimo [N]	Velocità massima [n/min]	Ghiera			
						Tipo	Coppia di serraggio della ghiera [Nm]	Filetto	Coppia di serraggio del grano [Nm]
BK10	7000A P0	8,800	5,200	1,900	24,000	RN10	2,9	M3	0,63
BK12	7001A P0	9,400	6,000	2,100	22,000	RN12	6,4	M4	1,50
BK15	7002A P0	10,000	6,900	2,400	19,000	RN15	7,9	M4	1,50
BK17	7003A P0	8,800	12,000	4,100	16,000	RN17	7,9	M4	1,50
BK20	7004A P0	8,800	13,200	4,200	15,000	RN20	16,7	M4	1,50
BK25	7205A P0	26,300	20,500	7,000	12,000	RN25	21,0	M6	5,00
BK30	7206B P0	33,500	27,000	10,600	7,100	RN30	31,0	M6	5,00
BK40	7208B P0	52,000	46,100	18,000	5,300	RN40	71,0	M6	5,00

8.6.2 Supporto Radiale BF

L'altezza dell'asse del supporto radiale viene regolata su quella del supporto fisso BK (Capitolo 8.6.1). La lavorazione dei terminali adatta al cuscinetto supportato BF è il tipo E10-xx (Capitolo 8.1).

2- \varnothing X foro, \varnothing Y svasatura, profondità svasatura Z



(1) Alloggiamento, (2) Cuscinetto, (3) Seeger

Tabella 8.20 Dimensioni del supporto

Tipo	\varnothing nominale	d	L	B	H	b	h	B1	H1	P	X	Y	Z	Cuscinetto	Seeger
BF10	16	8	20	60	39	30	22	34	32,5	46	6,6	10,8	5	608ZZ	S 08
BF12	16	10	20	60	43	30	25	34	32,5	46	6,6	10,8	1,5	6000ZZ	S 10
BF15	20	15	20	70	48	35	28	40	38	54	6,6	11	6,5	6002ZZ	S 15
BF17	25	17	23	86	64	43	39	50	55	68	9	14	8,5	6203ZZ	S 17
BF20	25	20	26	88	60	44	34	52	50	70	9	14	8,5	6004ZZ	S 20
BF25	32	25	30	106	80	53	48	64	70	85	11	17	11,0	6205ZZ	S 25
BF30	40	30	32	128	89	64	51	76	78	102	14	20	13,0	6206ZZ	S 30
BF40	50	40	37	160	110	80	60	100	90	130	18	26	17,5	6208ZZ	S 40

Unità: mm

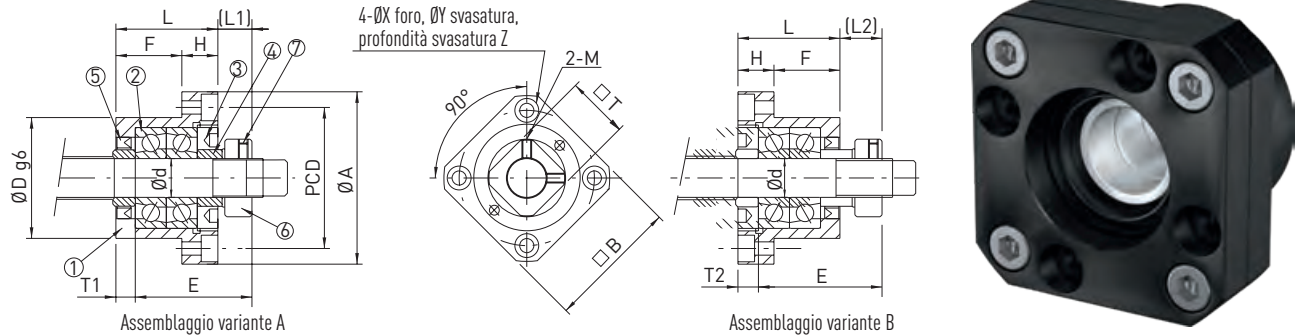
Viti a ricircolo di sfere

Caratteristiche e tipi

8.7 Supporti serie FK/FF

8.7.1 Supporto fisso FK

Il supporto radiale associato è della serie FF (Capitolo 8.7.2). La lavorazione dei terminali adatta al cuscinetto fisso FK è il tipo E8-xx (Capitolo 8.1).



(1) Alloggiamento, (2) Cuscinetto, (3) Coperchio di bloccaggio (4) Anello di supporto, (5) Tenuta, (6) Ghiera, (7) Grano

Tabella 8.21 Dimensioni del supporto

Numero articolo	Ø nominale	d	L	H	F	E	D	A	PCD	B	Assemblaggio variante A		Assemblaggio variante B		X	Y	Z	M	T
											L1	T1	L2	T2					
											FK05	6	5	16.5					
FK06	8	6	20	7	13	22	22	36	28	28	5.5	3.5	6.5	4.5	3.4	6.5	4	M3	11
FK08	12	8	23	9	14	26	28	43	35	35	7	4	8	5	3.4	6.5	4	M3	14
FK10	16	10	27	10	17	29.5	34	52	42	42	7.5	5	8.5	6	4.5	8.0	5	M3	16
FK12	16 ¹⁾	12	27	10	17	29.5	36	54	44	44	7.5	5	8.5	6	4.5	8.0	5	M4	19
FK15	20	15	32	15	17	36.0	40	63	50	52	10.0	6	12.0	8	5.5	9.5	6	M4	22
FK17	25	17	45	22	23	47	50	77	62	61	11	9	14	12	6.6	11	10	M4	24
FK20	25	20	52	22	30	50.0	57	85	70	68	8.0	10	12.0	14	6.6	11.0	10	M4	30
FK25	32	25	57	27	30	60.0	63	98	80	79	13.0	10	20.0	17	9.0	15.0	13	M6	35
FK30	40	30	62	30	32	61.0	75	117	95	93	11.0	12	17.0	18	11.0	17.5	15	M6	40

Unità: mm

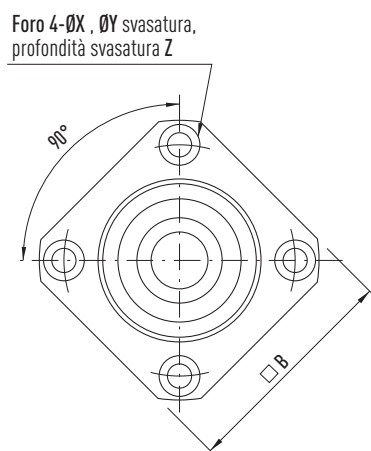
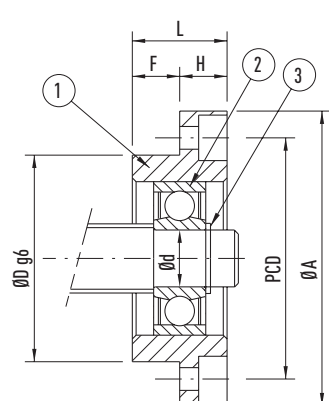
¹⁾ Secondo il diametro esterno effettivo dell'albero $d_{s \min} = 15.5$

Tabella 8.22 Dati tecnici dei cuscinetti

Tipo	Tipo di cuscinetto	C_0 assiale [N]	C_{dyn} assiale [N]	Carico assiale massimo ammissibile [N]	Velocità massima [giri/min]	Madrevite			
						Tipo	Coppia di serraggio della ghiera [Nm]	Filetto	Coppia di serraggio del grano [Nm]
FK05	725A P0	2,300	1,190	660	57,600	RN5	1.7	M3	0.6
FK06	706A P0	2,900	1,530	730	52,800	RN6	2.0	M3	0.6
FK08	708	4,800	2,800	1,000	40,000	RN8	2.5	M3	0.6
FK10	7000A P0	8,800	5,200	1,900	24,000	RN10	2.9	M3	0.6
FK12	7001A P0	9,400	6,000	2,200	22,000	RN12	6.4	M4	1.5
FK15	7002A P0	10,000	6,900	2,400	19,000	RN15	7.9	M4	1.5
FK17	7203A P0	17,600	12,000	4,100	16,000	RN17	7.9	M4	1.5
FK20	7204B P0	21,600	15,300	6,800	9,500	RN20	16.7	M4	1.5
FK25	7205B P0	24,000	19,000	8,100	8,500	RN25	20.6	M6	4.9
FK30	7206B P0	33,500	27,000	10,600	7,100	RN30	31.4	M6	4.9

8.7.2 Supporto radiale FF

Il supporto fisso associato è della serie FK (Capitolo 8.7.1). La lavorazione dei terminali adatta al supporto radiale FF è il tipo E10-xx (Capitolo 8.1).



(1) Alloggiamento, (2) Cuscinetto, (3) Seeger

Tabella 8.23 Dimensioni del supporto

Tipo	Ø nominale	d	L	H	F	D	A	PCD	B	X	Y	Z	Cuscinetto	Seeger
FF6	8	6	10	6	4	22	36	28	28	3.4	6.5	4.0	606ZZ	S 06
FF10	16	8	12	7	5	28	43	35	35	3.4	6.5	4.0	608ZZ	S 08
FF12	16 ¹⁾	10	15	7	8	34	52	42	42	4.5	8.0	4.0	6000ZZ	S 10
FF15	20	15	17	9	8	40	63	50	52	5.5	9.5	5.5	6002ZZ	S 15
FF17	20	17	20	11	9	50	77	62	61	6.6	11	6.5	6203ZZ	S 17
FF20	25	20	20	11	9	57	85	70	68	6.6	11.0	6.5	6204ZZ	S 20
FF25	32	25	24	14	10	63	98	80	79	9.0	14.0	8.5	6205ZZ	S 25
FF30	40	30	27	18	9	75	117	95	93	11.0	17.0	11.0	6206ZZ	S 30

Unità: mm

¹⁾ Secondo il diametro esterno effettivo dell'albero $d_{s \min} = 15.5$

Cuscinetti volventi

Tecnologia di controllo del movimento e di sistema

8.8 Cuscinetti volventi

8.8.1 Introduzione

I cuscinetti volventi HIWIN a contatto obliquo con angolo di pressione a 60° possono essere utilizzati in set di due, tre o quattro elementi, o in diverse altre combinazioni, per soddisfare i requisiti di carico richiesti.

I cuscinetti volventi possono essere montati accoppiati faccia a faccia o dorso a dorso. Questi tipi di cuscinetti possono sopportare la forza di carico nelle direzioni sia assiale che radiale e, aumentando il numero di set di cuscinetti, si aumenta la capacità di carico.



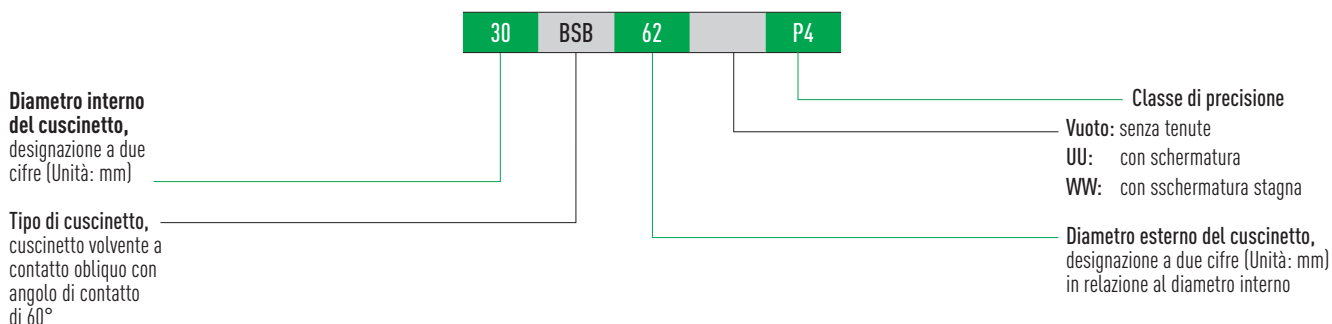
In una configurazione dorso a dorso, la distanza tra i centri di carico dei cuscinetti è notevole, il che fa aumentare la capacità di carico da momento ribaltante, di conseguenza, questa particolare configurazione, è utilizzata persino su mandrini dei centri di lavorazione. Sebbene la capacità di carico da momento ribaltante, per una configurazione faccia a faccia, sia inferiore, offre però il vantaggio di permettere un maggior angolo di disallineamento.

I cuscinetti volventi HIWIN hanno un angolo di pressione di 60°. Questo tipo di cuscinetto può gestire carichi assiali maggiori rispetto ai più tradizionali (vedi tabella pagina 61). È infatti espressamente progettato per l'uso in assemblaggi di viti a ricircolo di sfere, poiché la capacità di carico assiale è elevata, e ciò porta anche una elevata rigidità assiale. E proprio questo aspetto assicura una stabilità eccezionale dell'albero quando sottoposto a grossi carichi assiali. Lo scopo dei cuscinetti volventi è di consentire alla vite a ricircolo di sfere di raggiungere il massimo grado di accuratezza possibile.

8.8.2 Caratteristiche di Prodotto

- **Precisione di rotazione** superiore a quella prevista dagli standard internazionali.
- **Rotazione uniforme.**
- **Dimensioni ridotte** che richiedono meno spazio.
- **Facilità di installazione e regolazione.**
- Può essere fornito assieme alle viti a ricircolo di sfere HIWIN, per una soluzione completa, vedi supporti WBK

8.7.3 Specifiche di Prodotto



8.7.4 Configurazione di montaggio



Tabella 8.24 Tolleranze dimensionali standard BSB

Diametri nominali del cuscinetto [mm]		Tolleranze diametro interno		Tolleranze diametro esterno		Tolleranze larghezza		Oscillazione assiale degli anelli
		P4		P4		P4		P4
OLTRE	INCLUDE	superiore	inferiore	superiore	inferiore	superiore	inferiore	Max
10	18	0	-4	-	-	0	-80	2.5
18	30	0	-5	-	-	0	-120	2.5
30	50	0	-6	0	-6	0	-120	2.5
50	80	0	-7	0	-7	0	-150	2.5
50	120	0	-8	0	-8	0	-200	2.5

Unità µm

Nota: la precisione dell'oscillazione indicata in tabella si basa su ISO 492

Tabella 8.25 Tolleranze dimensionali per il diametro di albero e foro di montaggio

Diametri nominali albero/foro [mm]		Tolleranza albero		Tolleranza foro	
		h5		H6	
OLTRE	INCLUDE	superiore	inferiore	superiore	inferiore
10	18	0	-8	-	-
18	30	0	-9	-	-
30	50	0	-11	+16	0
50	80	0	-13	+19	0
80	120	0	-15	+22	0

Unità µm

Tabella 8.26 Coefficienti X e Y per determinare il carico dinamico equivalente

Numero cuscinetti		Coppia		Terna			Quaterna		
		DB/DF	DT	DBD/DFD		DTD	DFT	DFD	DFT
Configurazione di montaggio		1	2	1	2	3	1	2	3
Cuscinetti opposti al carico assiale		1	2	1	2	3	1	2	3
Fa/Fr ≤ e	X	1.9	-	1.43	2.33	-	1.17	2.33	2.53
	Y	0.54	-	0.77	0.35	-	0.89	0.35	0.26
Fa/Fr > e	X	0.92	0.92	0.92	0.92	0.92	0.92	0.92	0.92
	Y	1	1	1	1	1	1	1	1

e = 2,17

I coefficienti di tabella 9.3 andranno introdotti nella relazione:

$$P_a = X \times F_r + Y \times F_a$$

P_a Carico dinamico equivalente (N)
 F_r Forza radiale (N)
 F_a Forza assiale (N)

Viti a ricircolo di sfere

Caratteristiche e tipi

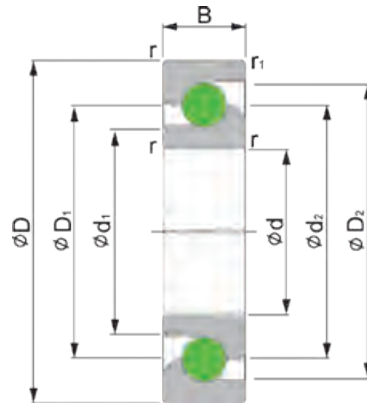


Tabella 8.27 Specifiche cuscinetto

Spec.	Dimensioni principali (mm)					Dimensioni (mm)			
	d	D	B	r (min)	r ₁ (min)	d ₁	d ₂	D ₁	D ₂
15 BSB 47	15	47	15	1	0.6	27.2	34	34	39.7
17 BSB 47	17	47	15	1	0.6	27.2	34	34	39.7
20 BSB 47	20	47	15	1	0.6	27.2	34	34	39.7
25 BSB 62	25	62	15	1	0.6	37	44.6	44.6	50.8
30 BSB 62	30	62	15	1	0.6	39.5	47.1	47.1	53.3
35 BSB 72	35	72	15	1	0.6	49.4	57	57	63.2
40 BSB 72	40	72	15	1	0.6	49.4	57	57	63.2

Tabella 8.28 Specifiche cuscinetto

Spec.	Rpm consentiti (rpm)	Capacità di carico dinamica di base (kN)			Carico assiale max. (kN)		
		1 fila	2 file	3 file	1 fila	2 file	3 file
15 BSB 47	6000	21.9	35.5	47.5	26.6	53	79.5
17 BSB 47	6000	21.9	35.5	47.5	26.6	53	79.5
20 BSB 47	6000	21.9	35.5	47.5	26.6	53	79.5
25 BSB 62	4500	28.5	46.5	61.5	40.5	81.5	122
30 BSB 62	4300	29.2	47.5	63	43	86	129
35 BSB 72	3600	31.5	51.5	68.5	52	104	157
40 BSB 72	3600	31.5	51.5	68.5	52	104	157

Tabella 8.29 Specifiche cuscinetto

Spec.	Set di 2 (DF)			Set di 3 (DFD)			Set di 4 (DFF)		
	Precarico (kN)	Rigidità (kN/μm)	Resistenza coppia (N-cm)	Precarico (kN)	Rigidità (kN/μm)	Resistenza coppia (N-cm)	Precarico (kN)	Rigidità (kN/μm)	Resistenza coppia (N-cm)
15 BSB 47	2.1	0.75	14	2.9	1.1	20	4.3	1.4	29
17 BSB 47	2.1	0.75	14	2.9	1.1	20	4.3	1.4	29
20 BSB 47	2.1	0.75	14	2.9	1.1	20	4.3	1.4	29
25 BSB 62	3.1	1.0	23	4.3	1.4	31	6.2	1.9	46
30 BSB 62	3.3	1.0	24	4.5	1.5	33	6.6	2.0	49
35 BSB 72	3.9	1.2	23	5.3	1.8	37	7.8	2.4	55
40 BSB 72	3.9	1.2	28	5.3	1.8	38	7.8	2.4	57

9 Total Solution con Viti a Ricircolo di Sfere HIWIN

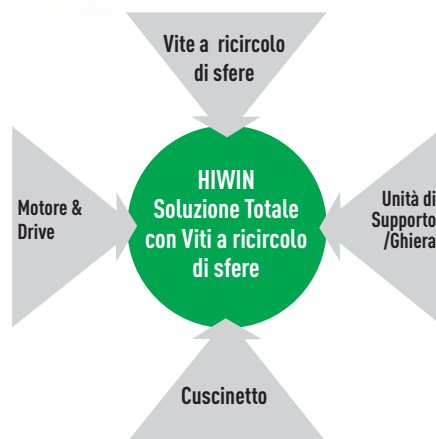
9.1 Vite a ricircolo di sfere + Cuscinetto/Madrevite+Raccordo+Motore+Drive



9.2 Vite a ricircolo di sfere + Unità di supporto



9.3 Vite a ricircolo di sfere + cuscinetto BSB



Specifiche Cuscinetto

Unità di supporto	Cuscinetti
WBK	BSB
BK, BF	
FK, FF	
EK, EF	



Specifiche Motore e Drive

Massima tensione	230 VAC (mono- o tri- fase)	230 VAC (solo tri-fase)	Encoder	Drive	Interfaccia di controllo:
230 VAC	50W 100W 200W 400W 750W 1kW	1.2kW 2kW	23 bit incrementale 23 bit assoluto	ED1	Standard (step/dir e voltage) Fieldbus (EtherCAT, mega-ulink, Mechatrolink III)



Viti a ricircolo di sfere

Istruzioni di assemblaggio

10. Istruzioni di Assemblaggio viti a ricircolo di sfere

10.1 Assemblaggio e disassemblaggio della chiocciola dall'albero

ATTENZIONE!

Rischio di danneggiamento!

Qualora la chiocciola venisse estratta dall'albero senza impiegare l'apposito tubo di montaggio, si corre il rischio di causare danni dovuti alla perdita delle sfere.

- ▶ Usare sempre il tubo di montaggio per sostenere la chiocciola!

Le viti a ricircolo di sfere HIWIN vengono generalmente fornite con la chiocciola già montata.

Qualora fosse necessario disassemblarla, si raccomanda di procedere come di seguito descritto:

- ▶ Non disassemblare le chiocciolate doppie e le chiocciolate singole precaricate.
- ▶ Non rimuovere mai i sistemi di ricircolo.
- ▶ Non sostituire le sfere mancanti con sfere nuove. Tutte le sfere delle viti a ricircolo di sfere devono sempre essere sostituite contemporaneamente.
- ▶ È necessario disporre di un tubo di montaggio per sostenere la chiocciola. Il diametro esterno del tubo di montaggio è più piccolo di circa 0,1- 0,2 mm rispetto al diametro primitivo del filetto ed è leggermente più lungo della chiocciola.
- ▶ Collocare il tubo di montaggio all'estremità del filetto e sfilare la chiocciola in direzione del tubo, rispettando il verso del filetto.

Il tubo di montaggio evita che sfere fuoriescano dalla chiocciola. **La chiocciola può così essere estratta dall'albero assieme al tubo di montaggio.**

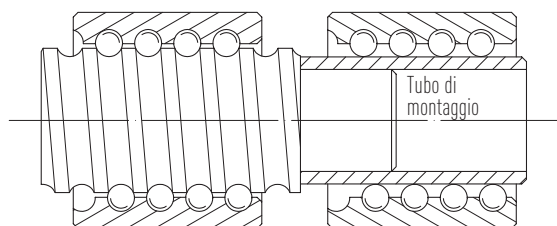


Fig. 10.1 Rimozione della chiocciola dall'albero mediante il tubo di montaggio

10.1.2 Assemblaggio della chiocciola sull'albero della vite a ricircolo di sfere

Per assemblare la chiocciola, seguire le precedenti istruzioni in ordine inverso. Non forzare la chiocciola, altrimenti si potrebbe danneggiarla. Prima di rimuovere il tubo di montaggio, accertarsi che la chiocciola sia completamente inserita sul filetto. Successivamente, farla scorrere sull'albero per una distanza pari ad almeno tre volte la sua lunghezza.

Assemblare la chiocciola della vite a ricircolo di sfere usando esclusivamente l'apposito tubo di montaggio.

L'impiego di attrezzi non idonei potrebbe danneggiare, anche irreparabilmente, l'intera chiocciola. Le chiocciolate non assemblate vengono generalmente fornite già posizionate sull'apposito tubo di montaggio, che potrà quindi essere usato per procedere al corretto assemblaggio. Qualora si necessiti di un particolare tubo di assemblaggio, si ricordi che il diametro esterno di tale tubo dovrà essere più piccolo di circa 0,1-0,2 mm rispetto al diametro primitivo della vite a ricircolo di sfere e circa 20 mm più lungo rispetto alla chiocciola.

Assemblaggio di chiocciolate munite di raschiatori in gomma nitrilica (NBR) o in poliuretano termoplastico (TPU)

Le chiocciolate munite di raschiatore in NBR/TPU sono dotate di una guarnizione a labbro che svolge una funzione di tenuta scorrevole. Di conseguenza, il raschiatore si rivela molto efficace nel prevenire la penetrazione di corpi estranei all'interno della chiocciola, prolungandone la vita utile. Inoltre, la guarnizione a labbro riduce significativamente la fuoriuscita del lubrificante lungo la scanalatura del filetto.

Per garantire l'adeguato funzionamento della guarnizione a labbro, la chiocciola deve essere assemblata correttamente. Si dovranno rispettare le istruzioni di seguito riportate per evitare di compromettere la funzione svolta dalla guarnizione a labbro.

Un assemblaggio scorretto può comportare la riduzione della vita utile della vite a ricircolo di sfere.

- Il filetto dell'albero della vite a ricircolo di sfere deve essere smussato, pulito e privo di bave. L'impiego di una piccola quantità di grasso all'estremità del filetto oppure sul raschiatore faciliterà le operazioni di assemblaggio, proteggendo la guarnizione ed evitando eventuali danni.



Fig. 10.2 Estremità dell'albero prima dell'assemblaggio del raschiatore in NBR/TPU

- Prima dell'assemblaggio, controllare che i due raschiatori siano stati correttamente alloggiati all'interno della chiocciola. L'allineamento dei raschiatori viene effettuato per mezzo dell'apposita linguetta. I raschiatori non dovranno sporgere dalla sede della chiocciola.

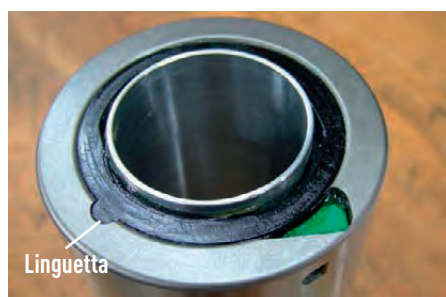


Fig. 10.3 Prima dell'assemblaggio, accertarsi che i raschiatori siano stati correttamente alloggiati

Viti a ricircolo di sfere

Istruzioni di assemblaggio

- Collocare il tubo di montaggio di fronte all'estremità dell'albero della vite a ricircolo di sfere, per facilitare l'allineamento tra la chiocciola e l'albero. Durante l'assemblaggio, la chiocciola dovrà essere allineata concentricamente ed essere a filo rispetto all'albero.

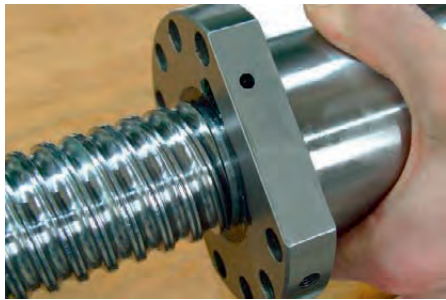


Fig. 10.4 Allineamento chiocciola-albero

- Far scivolare la chiocciola verso l'estremità del filetto e avitarla sull'albero della vite a ricircolo di sfere, esercitando una leggera pressione nel corso del movimento rotatorio. Il raschiatore si troverà quindi nella corretta posizione sulla scanalatura del filetto. È possibile che l'avvitamento della chiocciola richieda un leggero sforzo. Avvitare completamente la chiocciola. Qualora la forza richiesta per l'operazione risulti eccessiva oppure la chiocciola si inceppi, svitarla nuovamente e ripetere la procedura.



Fig. 10.5 Montaggio della chiocciola con tenuta NBR/TPU sull'albero

- Continuare ad avvitare lentamente la chiocciola sull'albero. Usare le dita o uno strumento non affilato per fissare il raschiatore in prossimità della guarnizione (ad esempio un cilindro di diametro adeguato), garantendo in tal modo che la guarnizione si inserisca correttamente nella scanalatura del filetto.

Non usare strumenti con bordi appuntiti o affilati, altrimenti si corre il rischio di danneggiare la guarnizione.

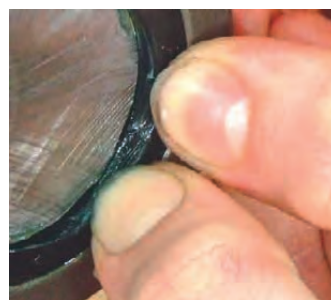


Fig. 10.6 Fermare la tenuta NBR/TPU mentre si monta lentamente la chiocciola sull'albero

- Avvitare completamente la chiocciola sull'albero e farla scorrere avanti e indietro per una distanza pari ad almeno tre volte la sua lunghezza. La chiocciola dovrà girare con facilità sull'albero. Controllare che entrambi i raschiatori siano correttamente alloggiati.
- Prima della messa in funzione, lubrificare la vite a ricircolo di sfere come indicato nelle relative istruzioni.

10.2 Assemblaggio dei prodotti cuscinetto

10.2.1 Requisiti della superficie di montaggio

- ▶ La superficie dovrà essere adeguatamente stabile e rigida
- ▶ Planarità: $\leq 0,06$ mm
- ▶ Parallelismo rispetto al sistema di guida: ≤ 0.06 mm
- ▶ La superficie dovrà essere pulita

10.2.2 Requisiti di pulizia

La presenza di impurità potrebbe danneggiare i cuscinetti volventi. I residui stessi dei prodotti per la pulizia potrebbero contribuire alla formazione di impurità!

Misure per il mantenimento della pulizia:

- ▶ Accertarsi che l'area di lavoro in cui si esegue l'assemblaggio sia pulita
- ▶ Pulire la superficie sottostante.

Per la pulizia, impiegare esclusivamente solventi volatili e panni privi di pelucchi!

**Estrarre il supporto dall'imballaggio solamente al momento dell'installazione.
Non è necessario rimuovere l'anticorrosivo applicato a tali gruppi.**

10.2.3 Montaggio del gruppo cuscinetto

I diversi componenti dei supporti sono stati correttamente accoppiati e non possono essere rimossi, altrimenti si corre il rischio di danneggiare i cuscinetti.

Quando si montano i supporti, accertarsi che i bordi affilati non danneggino le guarnizioni.

Le schede dati dei cuscinetti riportano le coppie di serraggio nominali.

- ▶ Installare la chiocciola della vite a ricircolo di sfere nell'alloggiamento serrando solo parzialmente le viti di fissaggio.
- ▶ Usando l'anello elastico fissare il cuscinetto supportato all'albero (fare riferimento alla Fig. 10.7).
- ▶ Usando la ghiera di precisione fissare il cuscinetto fisso sul relativo lato dell'albero.
Serrare inizialmente la ghiera con una coppia di serraggio pari al doppio di quella nominale.
Successivamente, dopo aver lasciato trascorrere 10 minuti, allentare la ghiera e poi serrarla nuovamente usando la coppia di serraggio nominale.

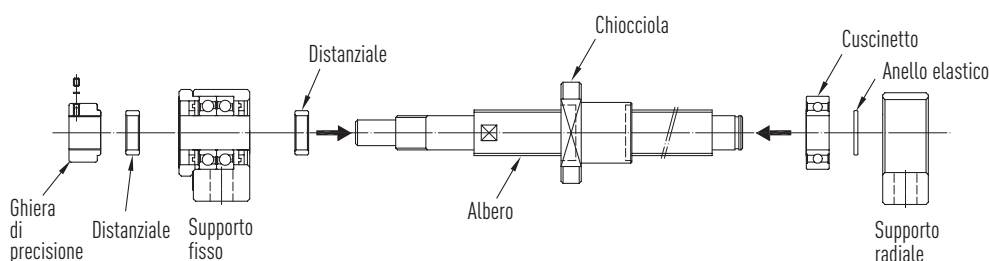


Fig. 10.7 Esploso della vite a ricircolo di sfere con i supporti cuscinetto

Lo spostamento della tavola e quindi della chiocciola lungo la corsa permessa dalle guide lineari servirà ad allineare correttamente i supporti.

Viti a ricircolo di sfere

Istruzioni di assemblaggio

- Spostare la tavola con chiocciola il più vicino possibile al cuscinetto fisso (fare riferimento alla [Fig. 10.8](#)).

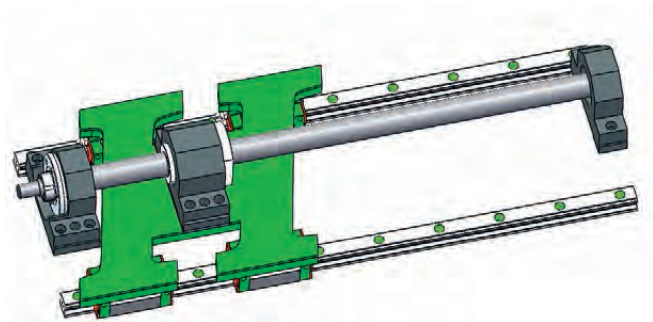


Fig. 10.8 Vite a ricircolo di sfere con chiocciola in prossimità del limite sinistro di arresto per l'allineamento del cuscinetto fisso

Il supporto fisso si autoallinea radialmente grazie all'azione delle forze vincolanti esercitate dalle guide lineari (fare riferimento alla [Fig. 10.9](#)).

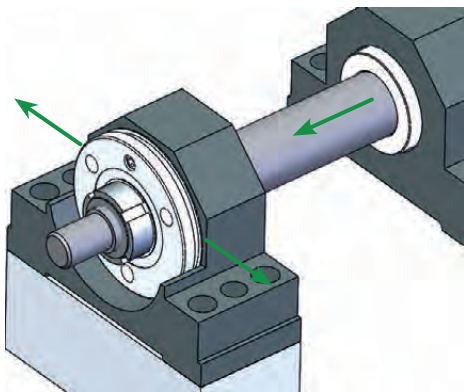


Fig. 10.9 Forze vincolanti applicate al cuscinetto fisso

- Stringere le viti del supporto.
- Stringere anche le viti della chiocciola.
- Spostare la chiocciola il più vicino possibile al cuscinetto supportato.
- Stringere anche le viti del supporto radiale.

Si raccomanda di serrare a fondo tutte le viti.

La ghiera di precisione deve essere bloccata mediante un grano radiale per evitarne l'allentamento.

L'unità è ora in grado di consentire uno spostamento a forza costante per l'intera corsa.

- **10.2.3.1 L'assemblaggio della vite a ricircolo di sfere e dei supporti cuscinetto può considerarsi concluso.**

10.3 Assemblaggio dei cuscinetti separati

10.3.1 Requisiti della superficie di montaggio

- ▶ La superficie dovrà essere adeguatamente stabile e rigida
- ▶ Rispettare la specifica circolarità della sede del cuscinetto (IT 5)
- ▶ La superficie non dovrà essere trattata
- ▶ La superficie dovrà essere pulita

10.3.2 Requisiti di pulizia

La presenza di impurità potrebbe danneggiare i cuscinetti volenti. I residui stessi dei prodotti per la pulizia potrebbero contribuire alla formazione di impurità!

Misure per il mantenimento della pulizia:

- ▶ Accertarsi che l'area di lavoro in cui si esegue l'assemblaggio sia pulita
- ▶ Pulire la sede del cuscinetto

Per la pulizia, impiegare esclusivamente solventi volatili e panni privi di pelucchi!

Estrarre il gruppo cuscinetto dall'imballaggio solamente al momento dell'installazione.

Non è necessario rimuovere l'anticorrosivo applicato a tali gruppi.

10.3.3 Montaggio del cuscinetto

Durante l'assemblaggio dei cuscinetti, tenere presente che la forza di pressione deve essere applicata esclusivamente sull'anello da inserire e che nessun'altra forza o coppia esercitata durante il montaggio deve scaricarsi sulle sfere.

In caso di montaggio con accoppiamento incerto, il cuscinetto andrà preferibilmente scaldato per facilitare l'inserimento.

Le schede dati dei cuscinetti riportano le coppie di serraggio nominali.

- ▶ Usando una ghiera di precisione, fissare il cuscinetto flangiato sul lato della lavorazione per cuscinetto fisso dell'albero. Serrare inizialmente la ghiera a con una coppia di serraggio pari al doppio di quella nominale. Successivamente, dopo aver lasciato trascorrere 10 minuti, allentare la ghiera e poi serrarlo nuovamente usando la coppia di serraggio nominale
- ▶ Spingere il cuscinetto fisso nella sua sede. Avvitare la flangia alla sede, serrando solo parzialmente le viti. Successivamente, si potrà regolare la posizione radiale.
- ▶ Al termine dell'allineamento dell'albero, serrare le viti a croce alternata.
- ▶ Il montaggio del cuscinetto può considerarsi concluso.

Viti a ricircolo di sfere

Istruzioni di assemblaggio

10.4 Lubrificazione

10.4.1 Informazioni generali sulla lubrificazione

Per garantire il funzionamento e la vita utile delle viti a ricircolo di sfere è necessario provvedere a un'adeguata lubrificazione. Le specifiche tecniche e le informazioni di seguito riportate hanno lo scopo di aiutare l'utente nella scelta del lubrificante adatto, delle relative quantità da impiegare, nonché di determinare la frequenza di lubrificazione. Queste istruzioni di lubrificazione non esonerano l'utente dal controllare e stabilire la frequenza effettivamente necessaria per gli interventi di lubrificazione e, se necessario, di modificarla. Al termine di ogni procedura di lubrificazione, si dovrà verificare che vi sia una quantità sufficiente di lubrificante su ciascun componente della macchina (controllare la presenza della pellicola lubrificante).

Lubrificanti

- ▶ Riducono l'usura
- ▶ Forniscono protezione contro la sporcizia
- ▶ Prevengono la corrosione

Quando si progetta una macchina, si dovrà tener conto del lubrificante. Nella scelta del lubrificante, si deve considerare l'intervallo di temperatura operativa, nonché le condizioni ambientali e di funzionamento.

10.4.2 Sicurezza

ATTENZIONE!



Avvertenza! Pericolo per l'ambiente e per la salute umana!

Il contatto con i lubrificanti può causare irritazione, avvelenamenti, reazioni allergiche e danni all'ambiente.

- ▶ Usare prodotti adatti e non pericolosi. Fare riferimento alle schede di sicurezza del fabbricante!
- ▶ Garantire il corretto smaltimento!

Uso previsto dei lubrificanti

Questo capitolo spiega come usare i lubrificanti in modo sicuro. La scorretta manipolazione dei lubrificanti può danneggiare le persone o addirittura metterne a rischio la vita. È fondamentale rispettare le indicazioni di seguito riportate. Prima di manipolare i lubrificanti, consultare le rispettive schede di sicurezza.

- ▶ Se possibile, evitare il contatto ricorrente con la pelle per periodi tempo prolungati. Lavare con acqua e sapone le zone della pelle che sono entrate a contatto con i lubrificanti. Durante le ore lavorative, adottare delle misure di protezione per la pelle. Al termine dell'orario di lavoro, applicare una crema idratante. Se necessario, indossare indumenti di sicurezza resistenti agli oli (ad esempio guanti, grembiuli). Quando ci si lava le mani sporche di petrolio, solventi o refrigeranti evitare che tali sostanze possano contaminare l'acqua. Le nebbie d'olio devono essere rimosse dal relativo punto di erogazione.
- ▶ Indossare occhiali protettivi per evitare il contatto con gli occhi. Qualora i lubrificanti entrassero in contatto con gli occhi, sciacquare con abbondante acqua. In caso di irritazione prolungata degli occhi, rivolgersi a un oculista.
- ▶ In caso di ingestione accidentale, non indurre il vomito e rivolgersi immediatamente a un medico.
- ▶ In linea di massima, per ciascun lubrificante è disponibile la relativa scheda di sicurezza, in conformità alla normativa 91/155/CEE. Le schede di sicurezza contengono informazioni particolareggiate per la tutela della salute e dell'ambiente, nonché per la prevenzione degli incidenti.
- ▶ Generalmente, i lubrificanti costituiscono un pericolo per i corsi d'acqua e pertanto non devono penetrare nel terreno nei sistemi idrici e nei sistemi fognari.

10.4.3 Avvisi di sicurezza per lo stoccaggio dei lubrificanti

Conservare i lubrificanti in contenitori ben chiusi e in un luogo fresco e asciutto. Proteggerli dal gelo e dalla luce solare diretta. Non conservare i lubrificanti nelle vicinanze di prodotti alimentari o di agenti ossidanti.

10.5 Lubrificazione al momento della consegna

Le viti a ricircolo di sfere HIWIN vengono normalmente fornite protette mediante sostanze anticorrosive. Per proteggere i cuscinetti volventi e preservare l'integrità delle viti a ricircolo di sfere, nonché effettuare qualche movimento necessario al montaggio, viene usato un grasso a base di olio minerale contenente agenti addensanti, in conformità a DIN 51825 (K2K) (classe di consistenza NLGI 2). Viscosità dell'olio di base: 60 mm²/s. Prima di usare l'unità la prima volta, si dovrà provvedere a un intervento di lubrificazione iniziale (fare riferimento al capitolo 10.10.1.1).

10.6 Scelta del lubrificante

È possibile usare olio, grasso o grasso semifluido.

Per i cuscinetti volventi si potrà usare il lubrificante che si preferisce. In linea di massima, la scelta del lubrificante e del tipo potrà avvenire in conformità alla lubrificazione usata per altri componenti della macchina, tipo cuscinetti e ingranaggi.

Non usare lubrificanti contenenti bisolfuro di molibdeno MoS² o grafite.

10.7 Miscibilità

Controllare la miscibilità dei differenti lubrificanti. Gli oli lubrificanti a base di olio minerale che abbiano la medesima classificazione (ad es. CL) e viscosità analoga (al massimo una classe di differenza) possono essere miscelati.

I grassi sono miscibili qualora l'olio di base e gli addensanti siano gli stessi. La viscosità dell'olio di base deve essere simile. La classe NLGI non deve differire per più di un livello.

Nel caso in cui vengano usati lubrificanti diversi da quelli indicati, gli intervalli di lubrificazione potrebbero essere più frequenti, e le prestazioni delle viti a ricircolo di sfere potrebbero diminuire. Si dovrà tenere in considerazione la possibilità di potenziali interazioni chimiche tra materiali plastici, lubrificanti e sostanze protettive.

Tabella 10.1 **Miscibilità dei grassi HIWIN**

	G01	G02	G03	G04	G05
G01	●	●	●	○	○
G02	●	●	●	●	●
G03	●	●	●	●	●
G04	○	●	●	●	●
G05	○	●	●	●	●

Tabella 10.2 **Compatibilità tra componenti protetti e grassi HIWIN**

	G01	G02	G03	G04	G05
Viti a ricircolo di sfere standard	○	●	●	●	●
Viti a ricircolo di sfere per impieghi gravosi	●	●	●	○	○

- Miscibile/compatibile
- Parzialmente miscibile/compatibile

Raccomandazione:

Qualora si impieghino lubrificanti che siano solo parzialmente miscibili, prima di aggiungere il nuovo tipo di grasso si raccomanda di attendere che si sia esaurito il più possibile quello usato in precedenza. Inoltre, la quantità del nuovo grasso lubrificante dovrà essere inizialmente aumentata.

Nel caso in cui, invece, si usino prodotti non miscibili, il vecchio grasso lubrificante dovrà essere completamente rimosso prima di poter impiegare quello nuovo.

Viti a ricircolo di sfere

Istruzioni di assemblaggio

10.8 Condizioni operative

La scelta del lubrificante dipende fondamentalmente dalle temperature di funzionamento e da altri fattori, quali il livello di carico, le oscillazioni, le vibrazioni o le applicazioni a corsa breve. Si dovranno inoltre considerare eventuali requisiti speciali, quali l'impiego in ambiti gravosi o aggressivi, camere bianche, sotto vuoto oppure nell'industria alimentare.

Nel capitolo 6.8 si riporta un elenco delle applicazioni e dei relativi lubrificanti consigliati. In caso di dubbi, contattare il produttore del lubrificante al fine di garantire una lubrificazione ottimale.

10.9 Uso di grassi e oli nei sistemi di lubrificazione centralizzati

Qualora si impieghi un sistema di lubrificazione centralizzato, si raccomanda che la lubrificazione iniziale venga eseguita separatamente (fare riferimento al capitolo 6.7.1.1), usando un ingrassatore manuale, prima della connessione al sistema centralizzato. Inoltre, sarà necessario accertarsi che tutte le tubazioni e gli elementi del sistema siano pieni di lubrificante e non vi siano bolle d'aria.

Evitare l'impiego di tubazioni particolarmente lunghe o di diametro ridotto. Installare le tubazioni in pendenza. Il numero di impulsi dipenderà dalle quantità parziali di lubrificante e dalle dimensioni del distributore a pistoncini.

Inoltre, rispettare sempre le indicazioni fornite dal produttore del sistema di lubrificazione.

10.10 Lubrificazione delle viti a ricircolo di sfere

Le viti a ricircolo di sfere HIWIN possono essere lubrificate con grasso, grasso semifluido oppure olio, a seconda delle applicazioni. La pressione di lubrificazione richiesta dipende dal lubrificante, dal diametro nominale e dalla lunghezza della tubazione di mandata, nonché dal tipo di collegamento.

Una pressione eccessiva o una quantità troppo elevata di lubrificante possono danneggiare irreparabilmente le viti a ricircolo di sfere.

In particolare, le chioccioline delle viti a ricircolo di sfere dotate di guarnizioni in feltro o a labbro devono essere lubrificate con cura, altrimenti le guarnizioni potrebbero subire dei danni.

10.10.1 Informazioni generali sulle quantità di lubrificante da usare

10.10.1.1 Lubrificazione iniziale prima della messa in funzione

Le viti a ricircolo di sfere HIWIN vengono normalmente fornite protette mediante sostanze anticorrosive. La lubrificazione iniziale avviene in tre fasi: immettere l'idonea quantità di grasso indicata in tabella; spostare la chiocciola avanti e indietro per una distanza pari a circa tre volte la sua lunghezza; ripetere le precedenti operazioni altre due volte.

Lubrificazione iniziale per applicazioni a corsa breve:

Corsa $< 2 \times$ lunghezza chiocciola: immettere il lubrificante tramite le apposite connessioni presenti su entrambi i lati della chiocciola - se presenti - e lubrificare.

Corsa $< 0.5 \times$ lunghezza chiocciola: immettere il lubrificante tramite le apposite connessioni presenti su entrambi i lati della chiocciola - se presenti - e lubrificare. Durante la lubrificazione, spostare diverse volte avanti e indietro la chiocciola della vite a ricircolo di sfere per una distanza pari a due volte la sua lunghezza. Qualora non fosse possibile farlo, contattare HIWIN.

Per le applicazioni a corsa breve, le quantità di lubrificante indicate nelle corrispondenti tabelle devono essere raddoppiate.

Nel caso in cui le chioccioline non fossero dotate di connessioni di lubrificazione, è possibile applicare il lubrificante attraverso l'albero.

10.10.1.2 Successivi interventi di lubrificazione

La frequenza di lubrificazione dipende strettamente dalle condizioni operative (dimensioni nominali, passo, velocità, accelerazione, carichi, ecc.) e dalle condizioni ambientali (temperatura, fluidi, ecc.). Le condizioni ambientali, quali carichi gravosi, vibrazioni, presenza di sporcizia comportano l'aumento della frequenza degli interventi di lubrificazione. Al contrario, in condizioni favorevoli di pulizia e carichi non gravosi, la frequenza degli interventi di lubrificazione può essere diminuita.

Qualora le viti a ricircolo di sfere siano montate verticalmente, le quantità di lubrificante usate per i successivi interventi di lubrificazione dovranno essere approssimativamente aumentate del 50%.

In condizioni operative normali, si applica la frequenza di lubrificazione indicata.

Per le applicazioni a corsa breve, le quantità di lubrificante da usarsi per i successivi interventi di lubrificazione devono essere raddoppiate.

10.11 Raccomandazioni circa i lubrificanti

La scelta del lubrificante dipende fondamentalmente dalle temperature di funzionamento e da altri fattori, quali il livello di carico, le oscillazioni, le vibrazioni o le applicazioni a corsa breve. Si dovranno inoltre considerare eventuali requisiti speciali, quali l'impiego in ambiti gravosi o aggressivi, camere bianche, sotto vuoto oppure nell'industria alimentare.

Di seguito si riporta un elenco delle applicazioni e dei relativi lubrificanti consigliati. In caso di dubbi, contattare il produttore del lubrificante al fine di garantire una lubrificazione ottimale.

10.11.1 Lubrificazione mediante grasso

Per la lubrificazione mediante grasso dei cuscinetti volventi e radenti, si raccomanda un grasso a base di olio minerale contenente agenti addensanti, in conformità a DIN 51825 (K1K, K2K). Per applicazioni gravose, è necessario utilizzare additivi EP (additivi ad estrema pressione) (KP1K, KP2K). Possono essere usate le classi di consistenza NLGI 1 o 2 oppure anche altre classi, dopo aver consultato in merito il produttore dei lubrificanti.

Non usare grassi contenenti lubrificanti solidi quali bisolfuro di molibdeno (MoS₂) o grafite.

Di seguito si riportano, a mero titolo indicativo e per facilitare la scelta da parte dell'utente, alcuni esempi di lubrificanti. Sarà possibile usare anche altri tipi di lubrificanti, dopo aver consultato il relativo fornitore circa della destinazione d'uso prevista (applicazione).

10.11.1.1 Applicazioni standard

Carico: max. 15 % del carico dinamico

Intervallo di temperatura: da -10 °C a + 80 °C

Valore specifico di velocità: < 120.000

Tabella 10.3 Grassi raccomandati per applicazioni standard

HIWIN	G05
Klüber	MICROLUBE GL-261
Mobil	Mobilux EP1
Fuchs Lubritech	Lagermeister BF2
Lubcon	TURMOGREASE CAK 2502
BECHEM	Ceritol CF 2

10.11.1.2 Applicazioni gravose

Carico: max. 50 % del carico dinamico

Intervallo di temperatura: da 0 °C a + 80 °C

Valore specifico di velocità: < 120.000

Tabella 10.4 Grassi raccomandati per applicazioni gravose

HIWIN	G01
Klüber	Klüberlub BE 71-501
Fuchs Lubritech	Lagermeister EP2
Lubcon	TURMOGREASE Li 802EP

Viti a ricircolo di sfere

Istruzioni di assemblaggio

10.11.1.3 Applicazioni per camere bianche

Carico: max. 50 % del carico dinamico

Intervallo di temperatura: da - 10 °C a + 80 °C

Valore specifico di velocità: < 120.000

Tabella 10.5 Grassi raccomandati per applicazioni per camere bianche

HIWIN	G02
Klüber	Klüberalfa HX 83-302
Fuchs Lubritech	gleitmo 591

10.11.1.4 Applicazioni ad alte velocità per camere bianche

Carico: max. 50 % del carico dinamico

Intervallo di temperatura: da - 10 °C a + 80 °C

Valore specifico di velocità: < 120.000

Tabella 10.6 Grassi raccomandati per applicazioni ad alte velocità per camere

HIWIN	G03
Klüber	Isoftex Topas NCA52

10.11.1.5 Applicazioni ad alte velocità

Carico: max. 50 % del carico dinamico

Intervallo di temperatura: da - 10 °C a + 80 °C

Valore specifico di velocità: < 120.000

Tabella 10.7 Grassi raccomandati per applicazioni ad alte velocità

HIWIN	G04
Klüber	Isoftex NCA15
Lubcon	TURMOGREASE Highspeed L252

10.11.1.6 Applicazioni per l'industria alimentare, in conformità a USDA H1

Carico: max. 15 % del carico dinamico

Intervallo di temperatura: da - 10 °C a + 80 °C

Valore specifico di velocità: < 120.000

Tabella 10.8 Grassi raccomandati per applicazioni per l'industria alimentare, in conformità a USDA H1

Klüber	Klübersynth UH1 14-151
Mobil	Mobilgrease FM102
Fuchs Lubritech	GERALYN 1

10.11.2 Lubrificazione mediante grasso semifluido

I grassi semi-fluidi vengono spesso utilizzati nei sistemi di lubrificazione centralizzati, poiché le caratteristiche di morbidezza ne favoriscono la distribuzione.

Rispettare le indicazioni fornite dal produttore dei sistemi di lubrificazione.

Di seguito si riportano, a mero titolo indicativo e per facilitare la scelta da parte dell'utente, alcuni esempi di lubrificanti.

Sarà possibile usare anche altri tipi di lubrificanti, dopo aver consultato il relativo fornitore circa della destinazione d'uso prevista (applicazione e sistema di lubrificazione).

Inoltre, rispettare sempre le indicazioni fornite dal produttore del sistema di lubrificazione.

10.11.2.1 Applicazioni standard

Carico: max. 15 % del carico dinamico

Intervallo di temperatura: da - 10 °C a + 80 °C

Valore specifico di velocità: < 120.000

Tabella 10.9 Grassi semifluidi raccomandati per applicazioni standard

Klüber	MICROLUBE GB 00
Mobil	Mobilux EP004
Fuchs Lubritech	GEARMASTER LI 400

10.11.2.2 Applicazioni gravose

Per l'uso di grassi semifluidi in applicazioni gravose, si raccomanda di consultare il produttore dei lubrificanti.

10.11.2.3 Applicazioni per camere bianche/sotto vuoto

Per l'uso di grassi semifluidi in applicazioni per camere bianche/sotto vuoto, si raccomanda di consultare il produttore dei lubrificanti.

10.11.2.4 Applicazioni ad alte velocità

Carico: max. 50 % del carico dinamico

Intervallo di temperatura: da - 10 °C a + 80 °C

Valore specifico di velocità: < 120.000

Tabella 10.10 Grassi semifluidi raccomandati per applicazioni ad alte velocità

Klüber	Isoflex Topas NCA5051
Mobil	Mobilux EP004
Fuchs Lubritech	GEARMASTER LI 400

10.11.2.5 Applicazioni per l'industria alimentare, in conformità a USDA H1

Carico: max. 15 % del carico dinamico

Intervallo di temperatura: da - 10 °C a + 80 °C

Valore specifico di velocità: < 120.000

Tabella 10.11 Grassi semifluidi raccomandati per applicazioni per l'industria alimentare, in conformità a USDA H1

Klüber	Klübersynth UH1 14-1600
Mobil	Mobilgrease FM 003
Fuchs Lubritech	GERLYNN 00

Viti a ricircolo di sfere

Istruzioni di assemblaggio

10.11.3 Lubrificazione mediante olio

I vantaggi della lubrificazione mediante olio sono costituiti da una distribuzione più omogenea e da un miglior raggiungimento dei punti di contatto. Tuttavia, va tenuto presente che gli oli lubrificanti che si depositano nella parte inferiore dell'unità, a causa della forza di gravità, provocano un accumulo più rapido della sporcizia. Di conseguenza, sarà necessario impiegare maggiori quantità di lubrificante rispetto all'uso di grassi. La lubrificazione mediante olio è generalmente adatta solo in presenza di sistemi di lubrificazione centralizzati o per apparecchiature dotate di gruppi di lubrificazione.

Rispettare le indicazioni fornite dal produttore dei sistemi di lubrificazione.

Di seguito si riportano, a mero titolo indicativo e per facilitare la scelta da parte dell'utente, alcuni esempi di lubrificanti. Sarà possibile usare anche altri tipi di lubrificanti, dopo aver consultato il relativo fornitore circa della destinazione d'uso prevista (applicazione e sistema di lubrificazione centralizzato).

10.11.3.1 Applicazioni standard

Carico: max. 15 % del carico dinamico

Intervallo di temperatura: da - 10 °C a + 80 °C

Valore specifico di velocità: < 120.000

Tabella 10.12 Oli raccomandati per applicazioni standard

Klüber	Klüberoil GEM 1-150 N
Mobil	Mobilgear 630
Fuchs Lubritech	GEARMASTER CLP 320

10.11.3.2 Applicazioni gravose

Per l'uso di oli in applicazioni gravose, si raccomanda di consultare il produttore dei lubrificanti.

10.11.3.3 Applicazioni per camere bianche

Carico: max. 50 % del carico dinamico

Intervallo di temperatura: da - 10 °C a + 80 °C

Valore specifico di velocità: < 120.000

Tabella 10.13 Oli raccomandati per applicazioni per camere bianche

Klüber	Tyreno Fluid E-95 V
Mobil	Mobilgear 626

10.11.3.4 Applicazioni ad alte velocità

Carico: max. 50 % del carico dinamico

Intervallo di temperatura: da - 10 °C a + 80 °C

Valore specifico di velocità: < 120.000

Tabella 10.14 Oli raccomandati per applicazioni ad alte velocità

Klüber	Klüberoil GEM 1-46 N
---------------	----------------------

10.11.3.5 Applicazioni per l'industria alimentare, in conformità a USDA H1

Carico: max. 15 % del carico dinamico

Intervallo di temperatura: da - 10 °C a + 80 °C

Valore specifico di velocità: < 120.000



Tabella 10.15 Oli raccomandati per applicazioni per l'industria alimentare, in conformità a USDA H1

Klüber	Klüberoil 4 UH1-68 N
---------------	----------------------

10.11.4 Lubrificanti e accessori HIWIN

10.11.4.1 Grassi HIWIN

Tabella 10.16 Descrizione generale dei grassi HIWIN

Tipo di grasso	Utilizzo	Codice articolo	
		Cartuccia 70g	Cartuccia 400g
			
G01	Per applicazioni pesanti	GMBH 20-000335 TW 7M00JA1	GMBH 20-000336 TW 7M007A1
G02	Per applicazioni in camera bianca	GMBH 20-000338 TW 7M009A1	GMBH 20-000339 TW 7M00AA1
G03	Per applicazioni in camera bianca ad alta velocità	GMBH 20-000341 TW 7M00CA1	GMBH 20-00034 TW 7M00DA1
G04	Applicazioni con alte velocità	GMBH 20-000344 TW 7M00KA1	GMBH 20-000345 TW 7M00GA1
G05	Grasso standard	GMBH 20-000347 TW 7M00LA1	GMBH 20-000348 TW 7M00MA1

Viti a ricircolo di sfere

Istruzioni di assemblaggio

10.11.4.2 Ingrassatori e adattatori per la lubrificazione

A1: Adattatore idraulico

Idoneo per nippli conici (per grassi), in conformità a DIN 71412, diametro esterno 15 mm



Fig. 10.10 A1

*(Numero articolo TW34900007)

A2: Adattatore cavo

Idoneo per nippli conici o sferici (per grassi), in conformità a DIN 71412/ DIN 3402, diametro esterno 10 mm



Fig. 10.11 A2

A3: Beccuccio cavo con adattatore per la lubrificazione

Idoneo per nippli sferici (per grassi), in conformità a DIN 3402, diametro esterno 6 mm



Fig. 10.12 A3

A4: Beccuccio sferico con adattatore

Idoneo per nippli di tipo a imbuto (per grassi), in conformità a DIN 3405, diametro esterno 6 mm



Fig. 10.13 A4

A5: Beccuccio a punta con adattatore per la lubrificazione



Fig. 10.14 A5

A6: Beccuccio di tipo angolare con adattatore per la lubrificazione



Fig. 10.15 A6

Set composto da adattatore e ugelli per la lubrificazione



Fig. 10.16 Adattatore e ugelli per la lubrificazione A3, A4, A5, A6

Set GN-400C: Ingrassatore manuale (grande) e adattatori A1, A2



Fig. 10.17 GN-400C

*Incluso nel set fornito da GMBH

Set GN-80M: Ingrassatore manuale (piccolo) e adattatori A1, A2



Fig. 10.18 GN-80M

10.12 Quantità di lubrificanti e frequenza di lubrificazione

ATTENZIONE!

Rischio di danni alle viti a ricircolo di sfere in caso mancata o scorretta lubrificazione!

In caso di omissione della lubrificazione iniziale, di impiego di quantità eccessive di lubrificanti o di una eccessiva pressione di lubrificazione l'unità potrebbe subire danni, anche irreparabili.

- ▶ Non mettere mai in funzione la vite a ricircolazione di sfere senza aver eseguito la lubrificazione iniziale!
- ▶ Per evitare di danneggiare l'unità, rispettare sempre la specifica procedura!

Le quantità di lubrificanti di seguito indicate sono da considerarsi quali valori di riferimento, che possono variare in funzione delle condizioni ambientali.

10.12.1 Quantità di lubrificanti e frequenza di lubrificazione per i grassi

Tabella 10.17 Quantità di lubrificanti (lubrificazione mediante grasso) per DEB-N, DDB, ZE, ZD, SE, SEM, AME

Diametro nominale × passo	Chiocciola singola		Chiocciola doppia		Frequenza successivi interventi lubrificazione
	Quantità lubrificante per la lubrificazione iniziale [g]	Quantità lubrificante per le successive lubrificazioni [g]	Quantità lubrificante per la lubrificazione iniziale [g]	Quantità lubrificante per le successive lubrificazioni [g]	Distanza percorsa [km]
R16-05_3	0.2 (3 ×)	0.3	0.3 (3 ×)	0.6	100
R16-05_4	0.2 (3 ×)	0.4	0.4 (3 ×)	0.8	100
R16-10_3	0.3 (3 ×)	0.6	—	—	200
R16-16_2	0.3 (3 ×)	0.7	—	—	320
R20-5_4	0.3 (3 ×)	0.6	0.6 (3 ×)	1.2	100
R20-10_3	0.5 (3 ×)	0.9	—	—	200
R20-20_2	0.6 (3 ×)	1.3	—	—	400
R25-5_4	0.4 (3 ×)	0.8	0.8 (3 ×)	1.5	100
R25-10_3	0.6 (3 ×)	1.1	1.2 (3 ×)	2.3	200
R25-10_4	0.8 (3 ×)	1.5	1.5 (3 ×)	3.1	200
R25-25_2	1.0 (3 ×)	2.0	—	—	500
R32-5_5	0.6 (3 ×)	1.2	1.2 (3 ×)	2.5	100
R32-10_3	0.9 (3 ×)	1.7	1.8 (3 ×)	3.5	200
R32-10_4	1.2 (3 ×)	2.3	2.3 (3 ×)	4.6	200
R32-10_5	1.5 (3 ×)	2.9	2.9 (3 ×)	5.8	200
R32-10_5-H	3.6 (3 ×)	7.2	5.7 (3 ×)	11.5	200
R32-20_2	2.9 (3 ×)	5.7	5.7 (3 ×)	11.5	400
R40-5_5	0.8 (3 ×)	1.6	1.5 (3 ×)	3.0	100
R40-10_3	2.3 (3 ×)	4.5	—	—	200
R40-10_4	3.0 (3 ×)	6.0	6.0 (3 ×)	11.9	200
R40-20_2	3.3 (3 ×)	6.6	6.6 (3 ×)	13.3	400
R40-40_2	6.0 (3 ×)	12.1	—	—	800
R50-5_5	1.0 (3 ×)	2.0	2.0 (3 ×)	3.9	100
R50-10_4	3.7 (3 ×)	7.4	5.9 (3 ×)	11.8	200
R50-10_5	4.6 (3 ×)	9.2	7.3 (3 ×)	14.7	200
R50-20_3	6.0 (3 ×)	11.9	11.9 (3 ×)	23.8	400
R63-10_6	5.7 (3 ×)	11.5	11.5 (3 ×)	22.9	200
R63-20_3	9.2 (3 ×)	18.4	—	—	400
R63-20_4	12.3 (3 ×)	24.5	24.5 (3 ×)	49.0	400
R63-20_5	15.3 (3 ×)	30.6	—	—	400
R63-20_6-H	22.9 (3 ×)	45.9	—	—	400
R80-10_6	7.5 (3 ×)	14.9	14.9 (3 ×)	29.8	200
R80-20_4	16.8 (3 ×)	33.5	26.9 (3 ×)	53.7	400
R80-20_5	21.0 (3 ×)	41.9	33.5 (3 ×)	67.1	400
R80-20_6-H	29.0 (3 ×)	58.1	—	—	400
R80-20_7-H	33.9 (3 ×)	67.8	—	—	400

Viti a ricircolo di sfere

Istruzioni di assemblaggio

Tabella 10.18 Quantità di lubrificanti (lubrificazione mediante grasso) per FSC, FSI, RSI, RSC

Diametro nominale x passo	Chiocciola singola		Frequenza dei successivi interventi di lubrificazione
	Quantità di lubrificante per la lubrificazione iniziale [g]	Quantità di lubrificante per le successive lubrificazioni [g]	Distanza percorsa [km]
R08-02.5_2	0,03 (3 ×)	0,05	50
R10-02.5_2	0,03 (3 ×)	0,06	50
R10-04_2	0,08 (3 ×)	0,16	80
R12-04_1	0,03 (3 ×)	0,05	80
R12-05_4	0,07 (3 ×)	0,14	100
R12-10_3	0,15 (3 ×)	0,30	200
R15-05_4	0,19 (3 ×)	0,38	100
R16-05_3	0,18 (3 ×)	0,36	100
R16-10_3	0,3 (3 ×)	0,6	200
R16-10_3-RSI	0,4 (3 ×)	0,7	200
R16-16_3	0,5 (3 ×)	1,0	320
R16-20_2	0,4 (3 ×)	0,9	400
R20-05_4	0,3 (3 ×)	0,6	100
R20-10_3	0,4 (3 ×)	0,9	200
R20-10_3-RSI	1,0 (3 ×)	1,9	200
R20-20_2	0,6 (3 ×)	1,3	400
R20-20_4	1,3 (3 ×)	2,5	400
R25-05_4	0,4 (3 ×)	0,8	100
R25-10_4	0,8 (3 ×)	1,5	200
R25-25_2	2,0 (3 ×)	4,0	500
R25-25_4	1,0 (3 ×)	2,0	500
R32-05_6	0,7 (3 ×)	1,5	100
R32-10_5	1,4 (3 ×)	2,8	200
R32-20_3	1,7 (3 ×)	3,5	400
R32-32_2	2,4 (3 ×)	4,9	640
R32-32_4	1,2 (3 ×)	2,4	640
R40-05_6	0,9 (3 ×)	1,8	100
R40-10_4	3,0 (3 ×)	6,0	200
R40-20_3	5,0 (3 ×)	10,0	400
R40-40_2	12,1 (3 ×)	24,2	800
R40-40_4	6,0 (3 ×)	12,1	800
R50-05_6	1,1 (3 ×)	2,3	100
R50-10_6	5,3 (3 ×)	10,5	200
R50-20_5	9,5 (3 ×)	19,0	400
R50-40_3	14,3 (3 ×)	28,7	800
R50-40_6	7,2 (3 ×)	14,3	800
R63-10_6	5,7 (3 ×)	11,5	200

Frequenza di lubrificazione successiva a quella iniziale (lubrificazione mediante grasso)

Frequenza di lubrificazione mediante grasso dopo la lubrificazione iniziale e in condizioni standard: circa ogni 200/600 ore di funzionamento (oppure ogni 100 km), qualora si operi in un ambiente di lavoro pulito (valori di riferimento).

Condizioni standard:

Carico: max. 20 % del carico dinamico

Intervallo di temperatura: da - 10 °C a + 80 °C

Valore specifico di velocità: < 120.000

Assenza di urti o vibrazioni

Condizioni diverse o la presenza di sporcizia comportano un aumento della frequenza di lubrificazione.

10.12.2 Quantità di lubrificanti e frequenza di lubrificazione per i grassi semifluidi

Qualora si impieghi un sistema di lubrificazione centralizzato, si raccomanda che la lubrificazione iniziale venga eseguita separatamente, usando un ingrassatore manuale, prima della connessione al sistema centralizzato. Inoltre, sarà necessario accertarsi che tutte le tubazioni e gli elementi del sistema siano pieni di lubrificante e non vi siano bolle d'aria.

Evitare l'impiego di tubazioni particolarmente lunghe o di diametro ridotto. Installare le tubazioni in pendenza. Il numero di impulsi dipenderà dalle quantità parziali di lubrificanti e dalle dimensioni del distributore a pistoni.

Inoltre, rispettare sempre le indicazioni fornite dal produttore del sistema di lubrificazione

Quantità di lubrificante per la lubrificazione mediante grasso semifluido:

Le quantità per la lubrificazione mediante grasso semifluido sono le stesse indicate per la lubrificazione mediante grasso.

Frequenza di lubrificazione successiva a quella iniziale:

Dopo la lubrificazione iniziale, la frequenza di lubrificazione per i grassi semifluidi è pari al 50% di quella mediante grassi.

Dimensioni del distributore a pistoni per la lubrificazione mediante grassi semifluidi (sistemi a linea singola)

L'intervallo tra impulsi per le singole lubrificazioni si calcola sulla base della quantità di lubrificante usato per la lubrificazione (dopo la lubrificazione iniziale), la frequenza di lubrificazione successiva a quella iniziale e le dimensioni del distributore a pistoni:

$$\text{Intervallo tra impulsi di lubrificazione [km]} = \frac{\text{Dimensione del distributore a pistoni [cm}^3\text{]}}{\text{Quantità di lubrificante [cm}^3\text{]}} \times \text{Intervallo di lubrificazione [km]}$$

Viti a ricircolo di sfere

Istruzioni di assemblaggio

10.12.3 Quantità di lubrificanti e frequenza di lubrificazione per gli oli

Qualora si impieghi un sistema di lubrificazione centralizzato, sarà necessario accertarsi che tutte le tubazioni e gli elementi del sistema siano pieni di lubrificante e non vi siano bolle d'aria.

Evitare l'impiego di tubazioni particolarmente lunghe o di diametro ridotto. Installare le tubazioni in pendenza. Il numero di impulsi dipenderà dalle quantità parziali di lubrificante e dalle dimensioni del distributore a pistoni.

Inoltre, rispettare sempre le indicazioni fornite dal produttore del sistema di lubrificazione.

Tabella 10.19 **Quantità di lubrificante per la lubrificazione mediante olio**

Ø nominale [mm]	Lubrificazione iniziale	Rilubrificazione
	Quantità parziale d'olio [cm ³]	Quantità d'olio [cm ³]
8	0,2 (3 ×)	0,1
10	0,2 (3 ×)	0,1
12	0,2 (3 ×)	0,1
16	0,3 (3 ×)	0,2
20	0,3 (3 ×)	0,3
25	0,5 (3 ×)	0,5
32	0,5 (3 ×)	0,5
40	0,9 (3 ×)	0,7
50	1,1 (3 ×)	1,0
63	2,0 (3 ×)	1,5
80	3,0 (3 ×)	2,0

Lubrificazione a bagno d'olio:

Qualora si impieghi la lubrificazione a bagno d'olio, l'albero deve trovarsi circa 0,5 / 1 mm al di sopra del livello dell'olio.

Frequenza di lubrificazione successiva a quella iniziale:

La frequenza di lubrificazione successiva a quella iniziale non deve superare le 8 ore. Si dovranno usare le quantità d'olio indicate in tabella.

Dimensioni del distributore a pistoni per unità di alimentazione mediante oli semifluidi (sistemi a linea singola)

L'intervallo tra impulsi per le singole lubrificazioni si calcola sulla base della quantità di lubrificante usato per la lubrificazione (dopo la lubrificazione iniziale), la frequenza di lubrificazione successiva a quella iniziale e le dimensioni del distributore a pistoni:

$$\text{Intervallo tra impulsi di lubrificazione [km]} = \frac{\text{Dimensione del distributore a pistoni [cm}^3\text{]}}{\text{Quantità di lubrificante [cm}^3\text{]}} \times \text{Intervallo di lubrificazione [km]}$$

HIWIN s.r.l.

Via Pitagora 4,
20861 Brugherio (MB)
Tel. +39 039 2876 168
Fax +39 039 2874 373
www.hiwin.it

Tutti i diritti riservati.
Non è consentita la riproduzione
anche parziale dei contenuti riportati
in questa sede senza la previa
autorizzazione da parte nostra.

Nota:
I dati tecnici presenti in questo catalogo
possono essere modificati senza preavviso.



Guide Lineari



Viti a ricircolo di sfere



Sistemi con Motori Lineari



Assi Lineari



Tavole Rotanti



Robot



Motore lineare
Componenti



Tavole rotanti



Azionamenti e Servomotori

HIWIN®

Taiwan HIWIN Technologies Corp.

No. 7, Jingke Road
Taichung Precision Machinery Park
Taichung 40852, Taiwan
Phone +886-4-2359-4510
Fax +886-4-2359-4420
business@hiwin.tw
www.hiwin.tw

Taiwan HIWIN Mikrosystem Corp.

No. 6, Jingke Central Road
Taichung Precision Machinery Park
Taichung 40852, Taiwan
Phone +886-4-2355-0110
Fax +886-4-2355-0123
business@hiwinmikro.tw
www.hiwinmikro.tw

Italia HIWIN Srl

Via Pitagora 4
20861 Brugherio (MB)
Phone +39 039 287 61 68
Fax +39 039 287 43 73
info@hiwin.it
www.hiwin.it

Subsidiaries & R&D Centers

Germany

HIWIN GmbH
Brücklesbünd 2
D-77654 Offenburg
Phone +49 (0) 7 81 9 32 78-0
Fax +49 (0) 7 81 9 32 78-90
info@hiwin.de
www.hiwin.de

Francia

HIWIN France s.a.r.l.
20 Rue du Vieux Bourg
F-61370 Echauffour
Phone +33 (2) 33 34 11 15
Fax +33 (2) 33 34 73 79
info@hiwin.fr
www.hiwin.fr

Polonia

HIWIN GmbH
ul. Puławska 405a
PL-02-801 Warszawa
Phone +48 22 544 07 07
Fax +48 22 544 07 08
info@hiwin.pl
www.hiwin.pl

Svizzera

HIWIN Schweiz GmbH
Eichwiesstrasse 20
CH-8645 Jona
Phone +41 (0) 55 225 00 25
Fax +41 (0) 55 225 00 20
info@hiwin.ch
www.hiwin.ch

Slovacchia

HIWIN s.r.o., o.z.z.o.
Mládežnícka 2101
SK-01701 Považská Bystrica
Phone +421 424 43 47 77
Fax +421 424 26 23 06
info@hiwin.sk
www.hiwin.sk

Repubblica Ceca

HIWIN s.r.o.
Medkova 888/11
CZ-62700 BRNO
Phone +42 05 48 528 238
Fax +42 05 48 220 223
info@hiwin.cz
www.hiwin.cz

Paesi Bassi

HIWIN GmbH
info@hiwin.nl
www.hiwin.nl

Austria

HIWIN GmbH
info@hiwin.at
www.hiwin.at

Slovenia

HIWIN GmbH
info@hiwin.si
www.hiwin.si

Ungheria

HIWIN GmbH
info@hiwin.hu
www.hiwin.hu

Cina

HIWIN Corp.
www.hiwin.cn

Giappone

HIWIN Corp.
mail@hiwin.co.jp
www.hiwin.co.jp

USA

HIWIN Corp.
info@hiwin.com
www.hiwin.com

Corea

HIWIN Corp.
www.hiwin.kr

Singapore

HIWIN Corp.
www.hiwin.sg